

# INSTALLATIEGIDS

## overspanningsbeveiligingen in fotovoltaïsche installaties

### Waarom beschermen tegen overspanningen?

- ✓ Verhoogd risico omwille van de blootstelling en de omvang van de PV panelen
- ✓ Continuïteit van de beschikbaarheid van uw PV installatie
- ✓ Voorkomen van schade aan de omvormer door overspanningen
- ✓ Voorkomen van schade aan andere apparatuur in uw woning



# Overspanningsafleider aan AC zijde DEHNguard® Modular

- Meerpolige overspanningsafleider Type 2
- Steekbare varistormodule met klikvaste modulevergrendeling
- Thermodynamische afschakelinrichting met visuele defectmelding (groen/rood)
- Multifunctionele aansluitklemmen voor draden en/of kamrail
- Optioneel beschikbaar met afstandsmeldcontact voor defectmelding

- Beschikbaar in diverse uitvoeringen :

TT, 3N400V of TNS :	952 310
TT, 1N230V (mono met N):	952 110
TT, 3 x 230V of TNC :	952 300
TT, 2 x 230V (mono zonder N) :	952 200



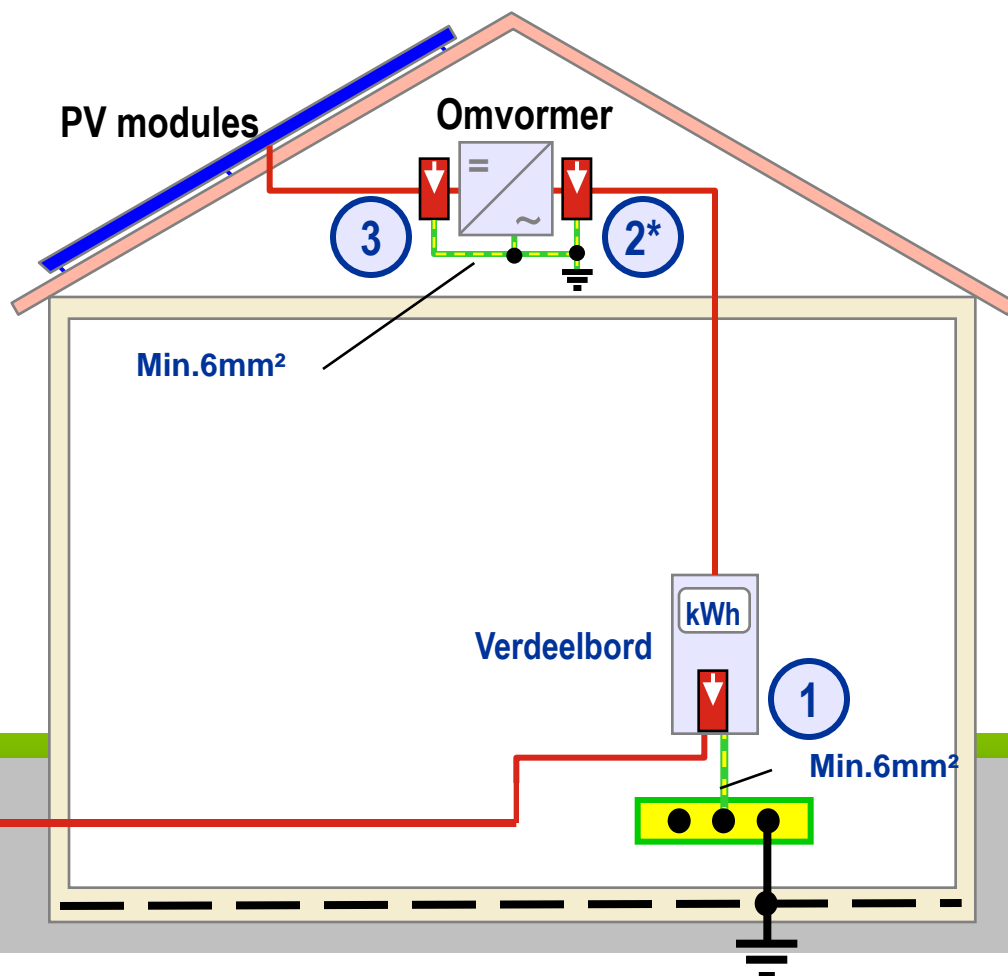
# Overspanningsafleider aan DC zijde DEHNgard® M YPV SCI



- Meerpolige overspanningsafleider Type 2 met **3-stappen DC-afschakel-inrichting** voor PV-installaties met  $U_{PVmax}$  tot 1000V  
=> Geen brandgevaar door vlamboog
- **Speciaal ontwikkelde DC afleider** voor PV toepassingen, conform pr EN 50539-11
- **Kortsluitvast tot 1000A DC ( $I_{scwpv}$ )**  
=> Toepasbaar in ALLE PV installaties met klein, middelgroot en groot vermogen (tot 1000A), zonder voorgeschakelde zekeringen in de afleiderkring
- **Foutresistente Y-schakeling**  
=> Geen schade aan overspanningsafleider bij isolatiefout aan generatorzijde
- **Veilige modulewissel** dankzij geïntegreerde DC zekering



# PV installatie op gebouw zonder uitwendige bliksembeveiliging – driefasig 3N400V net



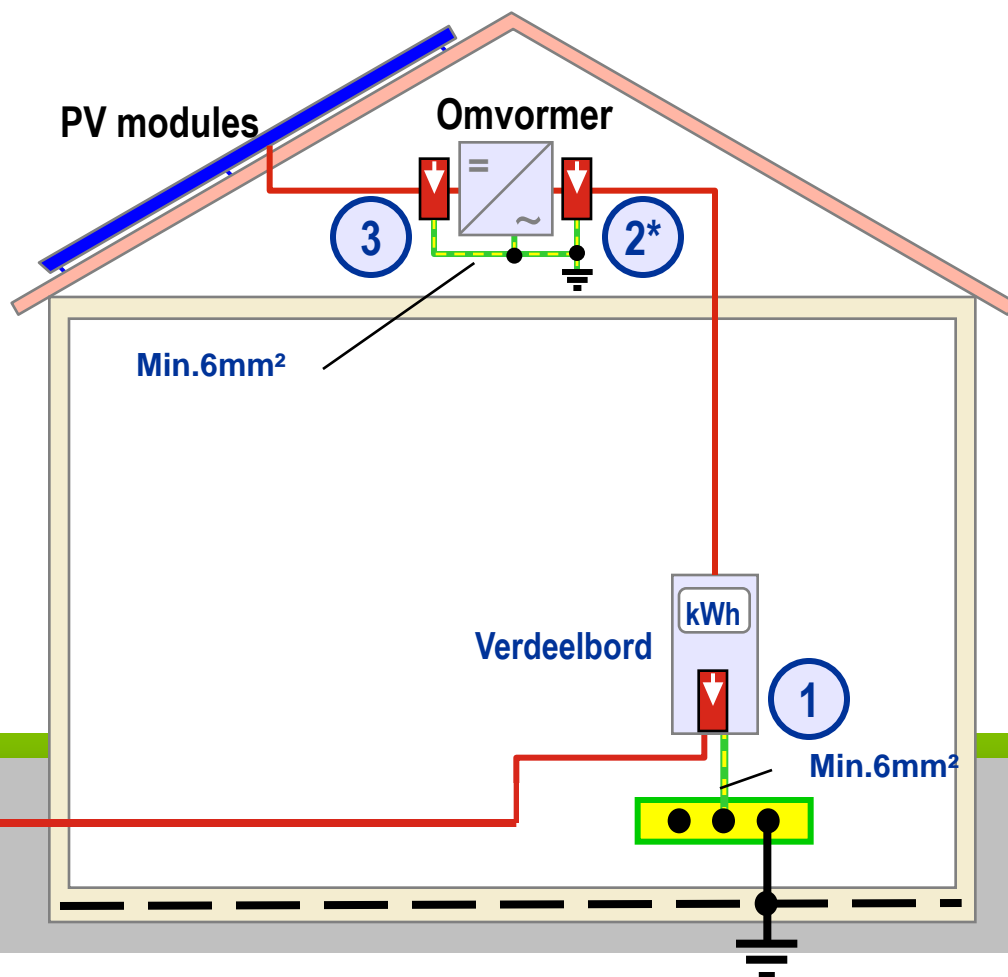
- 1 Type 2 overspanningsafleider  
DEHNGuard M TT 275  
Bestelcode : 952 310
- 2 Type 2 overspanningsafleider  
DEHNGuard M TT 2P 275 (mono)\*\*  
Bestelcode : 952 110
- 3 Type 2 overspanningsafleider  
DEHNGuard M YPV 1000 SCI  
Bestelcode : 952 510  
1 per string of per MPP

\* Vervalt indien kabelafstand tussen omvormer en verdeelbord (< 10 m)

\*\* Indien 3 fasige omvormer: zelfde beveiliging als in hoofdbord



# PV installatie op gebouw zonder uitwendige bliksembeveiliging – monofasig 1N230V net

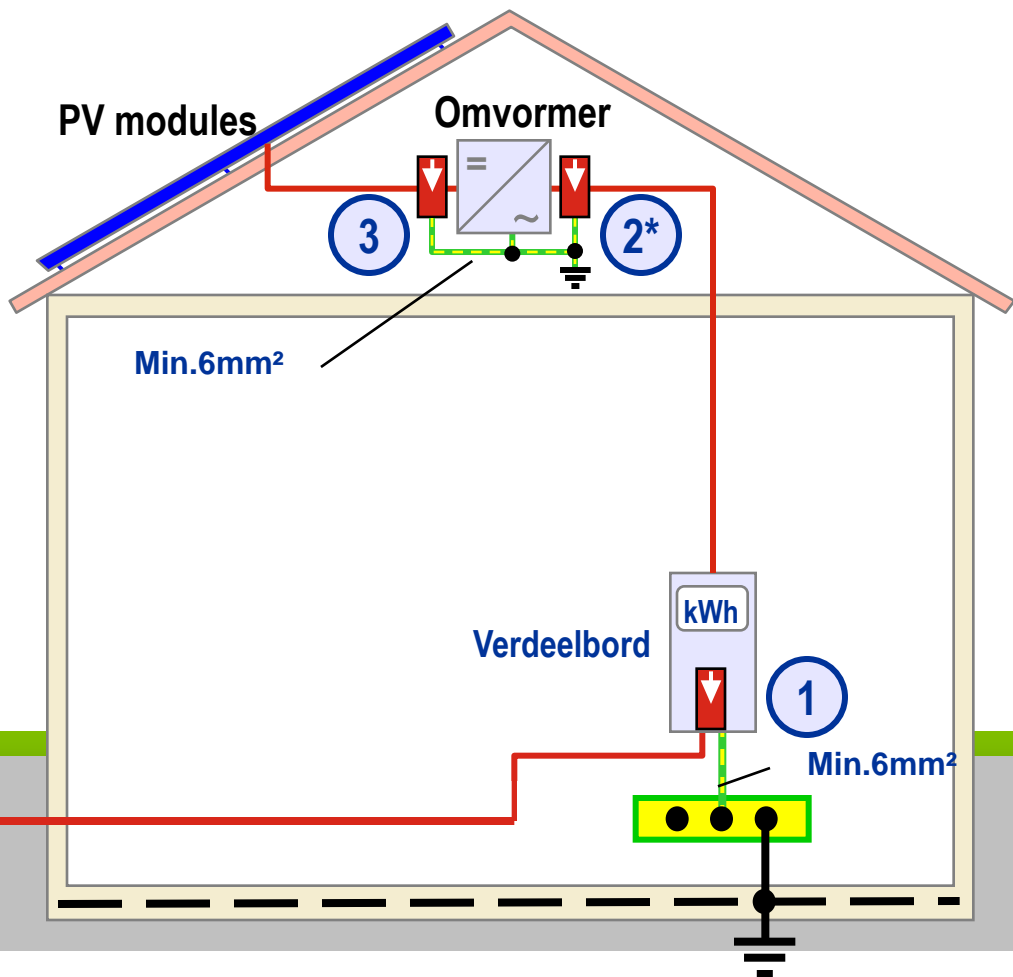


- ① Type 2 overspanningsafleider  
DEHNguard M TT 2P 275  
Bestelcode : 952 110
- ② Type 2 overspanningsafleider  
DEHNguard M TT 2P 275  
Bestelcode : 952 110
- ③ Type 2 overspanningsafleider  
DEHNguard M YPV 1000 SCI  
Bestelcode : 952 510  
1 per string of per MPP

\* Vervalt indien kabelafstand tussen omvormer en verdeelbord (< 10 m)



# PV installatie op gebouw zonder uitwendige bliksembeveiliging – driefasig 3x230V net (zonder nulgeleider)

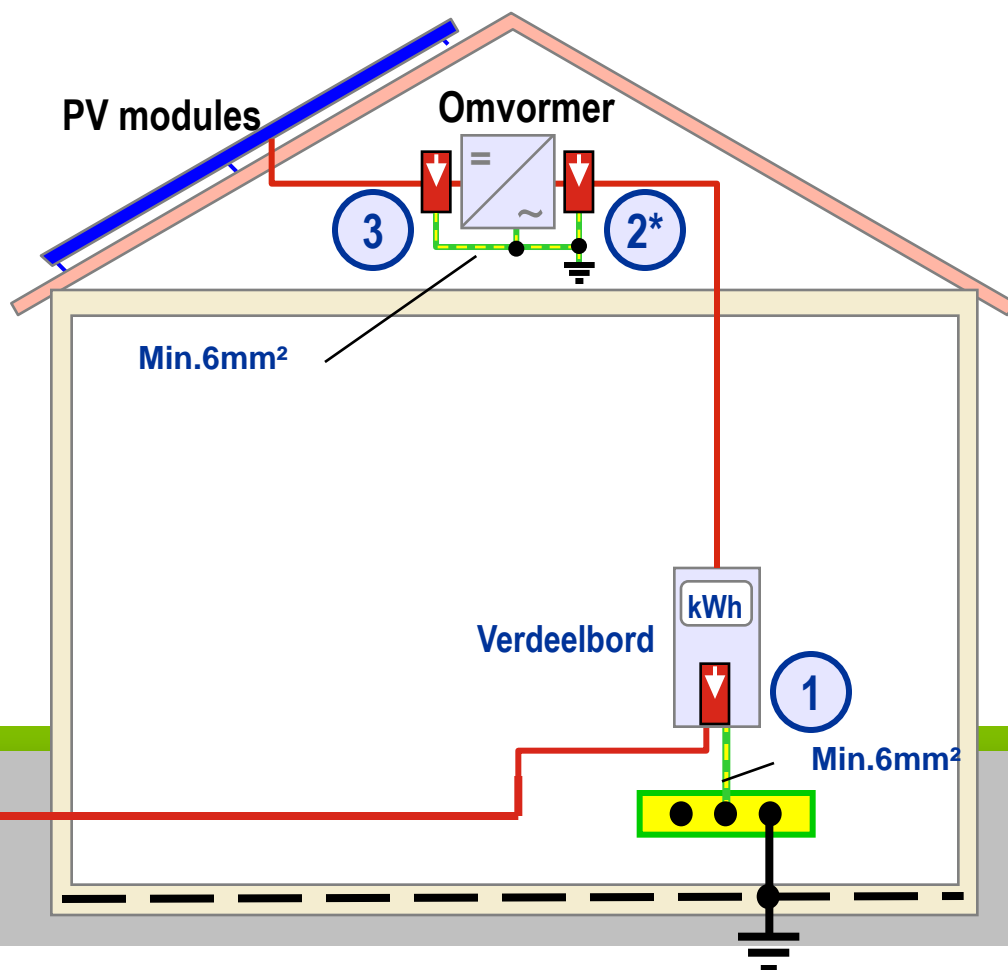


- ① Type 2 overspanningsafleider  
DEHNguard M TNC 275  
Bestelcode : 952 300
- ② Type 2 overspanningsafleider  
DEHNguard M TN 275 (mono)\*\*  
Bestelcode : 952 200
- ③ Type 2 overspanningsafleider  
DEHNguard M YPV 1000 SCI  
Bestelcode : 952 510  
1 per string of per MPP

\* Vervalt indien kabelafstand tussen omvormer en verdeelbord (< 10 m)

\*\* Indien 3 fasige omvormer: zelfde beveiliging als in hoofdbord

# PV installatie op gebouw zonder uitwendige bliksembeveiliging – monofasig 2x230V net (zonder nulgeleider)



- 1 Type 2 overspanningsafleider  
DEHNguard M TN 275  
Bestelcode : 952 200
- 2 Type 2 overspanningsafleider  
DEHNguard M TN 275  
Bestelcode : 952 200
- 3 Type 2 overspanningsafleider  
DEHNguard M YPV 1000 SCI  
Bestelcode : 952 510  
1 per string of per MPP

\* Vervalt indien kabelafstand tussen omvormer en verdeelbord (< 10 m)



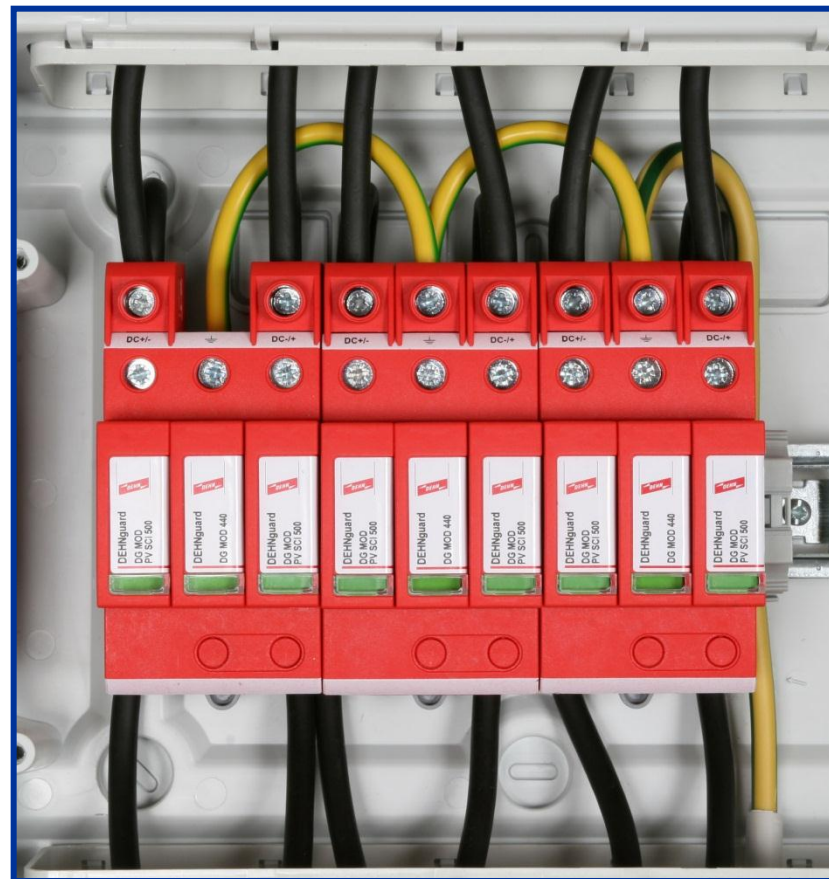
# TIP VOOR EENVOUDIGE DOORVOERBEDRADING



Toebehoor voor het aansluiten van inkomende en uitgaande bekabeling op eenzelfde klem.

- Nominale belasting:  $I_L$  100 A
- Draadsectie
  - min. 1.5 mm<sup>2</sup> solid/flexibel,
  - max. 25 mm<sup>2</sup> stranded/16mm<sup>2</sup> flexibel

- Type **STAK 25**
- Art Nr. **952 589**
- Verpakking: per 4 stuks



Voor meer informatie: [dehn@stagobel.be](mailto:dehn@stagobel.be) – 09 381 85 15

