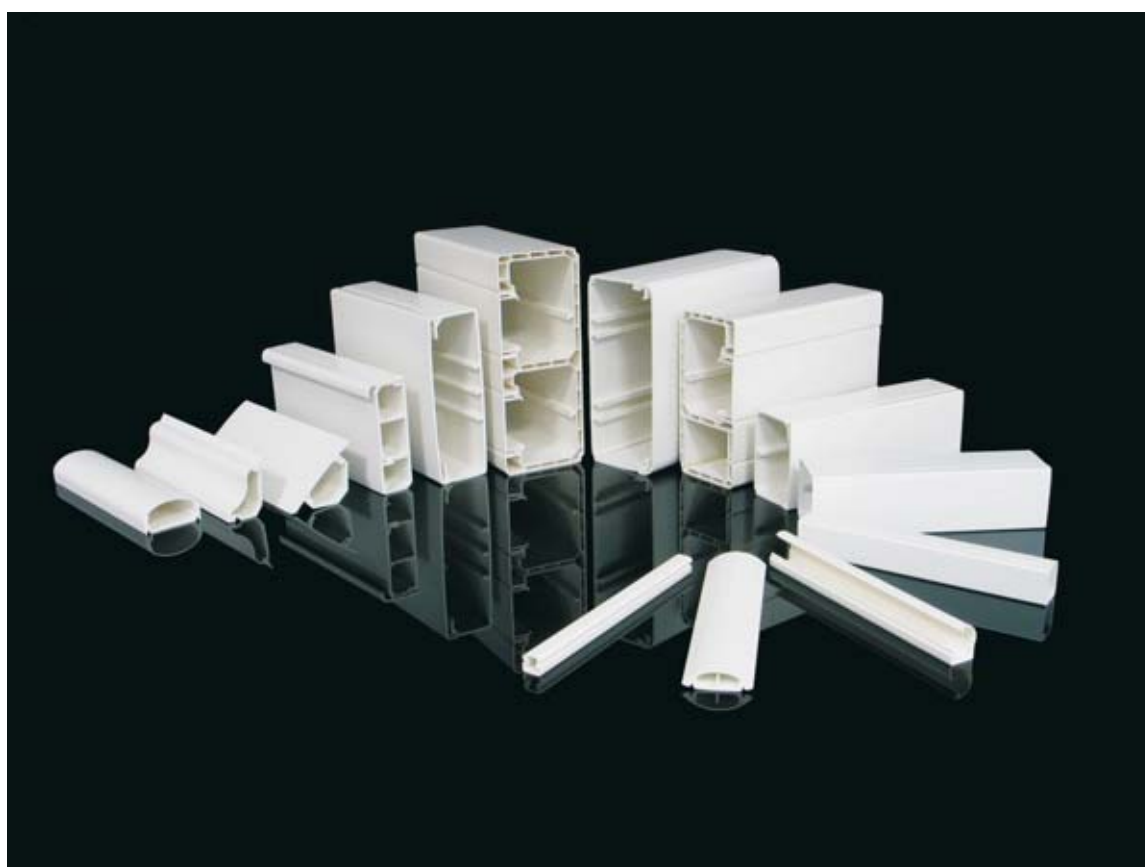
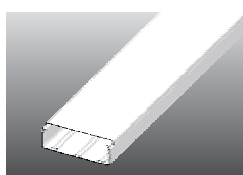


Kabelkanalen

Wand-, plint-, vloer- en voedingskanalen in kunststof



Editie 2012

stagobel
ELECTRO



KABELKANALEN EN ACCESSOIRES



Kabelkanalen en accessoires

De kabelkanalen zijn vervaardigd conform de norm NBN EN 50 085-1 en andere verwante normen, specificaties en erkende documentatie. Tenzij anders aangegeven, is de gebruikte grondstof harde zelfdovende polyvinylchloride (PVC) met een temperatuurbestendigheid van -5°C tot +60°C.

De kanalisaties werden getest op vlamverspreiding conform de norm NBN EN 50 085-1 §12.1.

De kanalisaties mogen geïnstalleerd worden op elke bouwstof met een ontvlambaarheidsklasse A1 tot E of F conform NBN EN 13501-1.

De kanalisaties zijn resistent tegen agressieve en chemische omgevingen.

De kanalisaties zijn niet bestand tegen UV stralen en zijn niet geschikt voor buitenopstelling.

De beschermingsgraad gaat tot IP 40. De kanalisaties mogen enkel met laagspanningskabels worden gevuld.

De kanalisaties en de accessoires worden standaard geleverd in de kleur wit RAL 9003. Sommige kanalisaties zijn eveneens beschikbaar in een andere kleur of in een houtimitatie. Andere tinten kunnen op aanvraag en na akkoord geleverd worden.

Alle kanalisaties (uitgezonderd het type LV 11X10) hebben bevestigingsgaten in de bodem.

De kanalisaties worden geleverd in lengten van 2 of 3 m, met ±10 mm tolerantie.

Voedingskanalen LV	5
De voedingskanalen type LV en hun accessoires kunnen geïnstalleerd worden in explosiegevaarlijke omgevingen zone 2 beschreven in de norm NBN EN 60 079-10.	
Voedingskanalen LH en LHD	7
Een letter D, vermeld in de referentie, betekent dubbele vergrendeling van het deksel. Het deksel houdt zich beter vast en er is een hogere stevigheid van het geheel. De voedingskanalen en hun accessoires kunnen geïnstalleerd worden in explosiegevaarlijke omgevingen zone 2 beschreven in de norm NBN EN 60 079-10.	
Halogeen vrije voedingskanalen LHD en EKD	12
Deze voedingskanalen zijn geschikt voor omgevingen met bijzondere bescherming van personen en uitrustingen. De voedingskanalen zijn vervaardigd uit speciaal zelfdovend materiaal met temperatuurbestendigheid van -15°C tot +60°C, dat geen halogenen bevat. De voedingskanalen zijn vlambestendig en kunnen geïnstalleerd worden op bouwstoffen met ontvlambaarheidsklasse A1 tot E of F.	
Ze worden toegepast zowel in huishoudelijke als in industriële installaties zoals bijvoorbeeld in ziekenhuizen, onderwijsinstellingen, stationshallen, service centers, enz.	
Voedingskanalen met scharnierend deksel LZ	14
Plintkanalen LP en hoekkanaal LR	15
De plintkanalen LP 80X25 en LPK 80X25 en accessoires zijn ontworpen voor installatie in de hoek tussen de muur en de vloer van de kamer. Het plintkanaal LPK 80X25 heeft een groef die toelaat een tapijt in te schuiven.	
Het plintkanaal LP 35 en het hoekkanaal LR30 kunnen helpen oneffenheden in de vloer of de muur weg te werken.	
Vloerkanalen LO	18
De vloerkanalen types LO (35; 50; 75) worden op de vloer geïnstalleerd en weerstaan gebruikelijke belastingen in appartementen en burelen.	
“Elegante” wandkanalen LE	20
De kanalen types LE (40; 60; 80; 100) met hun respectievelijke toestelbekers zijn ontworpen voor wandmontage. Installeer deze kanalen niet op de vloer. Ze zijn niet ontworpen voor belasting, bijvoorbeeld door getrappel.	
“Elegante” wandkanalen EKE en voedingskanalen EKD	22
De voedingskanalen types EKD 80X40; 100X40; 120X40 en EKE 60X60 zijn ontworpen voor het plaatsen van meerdere kabels of van kabels met grotere doorsnede.	
In de wandkanalen types EKE 100X60; 140X60; 180X60 kunnen toestelbekers rechtstreeks in de basis worden geplaatst. Alle standaard toestellen met draagring kunnen in de toestelbekers gemonteerd worden. Specifieke geleiders kunnen elektromagnetisch afgeschermd worden door ze te plaatsen in het plaatstalen afschermkanaal SK 40X33, dat schadelijke interferenties voorkomt. In geval het afschermkanaal geplaatst wordt, kunnen toestellen met grotere inbouwdiepte zoals bijvoorbeeld contactdozen met aangebouwde overspanningsbeveiliging niet geïnstalleerd worden.	
Wandkanalen PK	25
De wandkanalen type PK zijn ontworpen voor het voeren van vermogen- en communicatieleidingen, meet- en regelleidingen en andere verdeelsystemen. Ze hebben een dubbele kunststof wand met holtes die een grotere stijfheid waarborgen. Ze worden geïnstalleerd op hoogte van de vensterbank en boven werktafels.	
In de types PK 110X70 D, PK 140X70 D en PK 170X70 D kunnen toestelbekers rechtstreeks in de basis worden geplaatst. Alle standaard toestellen met draagring kunnen in de toestelbekers gemonteerd worden.	
De types PK 90X55 D, 120X55 D en 160X65 D zijn ontworpen voor de installatie van modulaire 45 x 45 mm toestellen.	
Het type PK 210X70 D heeft één compartiment, ontworpen voor toestelbekers waarin standaard toestellen met draagring kunnen worden geïnstalleerd en een tweede compartiment voor de installatie van modulaire 45 x 45 mm toestellen.	
In alle types (uitgezonderd types PK 90x55D en PK 160x25D) kunnen specifieke geleiders elektromagnetisch afgeschermd worden door ze te plaatsen in het plaatstalen afschermkanaal SK 40X33, dat schadelijke interferenties voorkomt. In geval het afschermkanaal geplaatst wordt, kunnen toestellen met grotere inbouwdiepte zoals bijvoorbeeld contactdozen met aangebouwde overspanningsbeveiliging niet geïnstalleerd worden.	
Scheidingschotten	32
Afschermkanalen	33
Toestelbekers, adapters en accessoires	34
Draagrails	38
Bedradingskanalen	39
Bedradingskanalen hebben zipperforaties voor naar binnen of buiten brengen van leidingen.	

Kabelkanalen en accessoires

Aantallen per verpakking voor de kanalen en hun accessoires:

Eindstukken, koppelingen, richtingsveranderingen, eindafwerkplaten, toestelbekers, adapters:					per 10 stk. (tenzij anders vermeld)
Eindstukken, koppelingen, richtingsveranderingen, toestelbekers: in houtimitatie (I1 en I2) kunnen					per stuk geleverd worden
Scheidingsschotten:	PEK 40 JC	2 / 40 m	PKS 70/60	2 / 20 / 160 m	
	PEK 40 JA	3 / 60 m	PEP 60	2 m	
	PEKE 60	2 / 20 / 160 m	PEP 60/K	2 m	
Afstandshouders:	Bij de kanalen types LH, EKE en EKD worden de afstandshouders meegeleverd				
	LH, EKE, EKD in 2 m lengte		2 stk. per lengte		
	LH, EKE, EKD in 3 m lengte		3 stk. per lengte		



Alle kanalen en hun respectievelijke accessoires zijn conform de EU richtlijnen.



Alle kanalen en hun respectievelijke accessoires (uitgezonderd de afschermkanalen en de bedradingskanalen) zijn conform de VDE norm.

Pictogrammen - legende

MAT	materiaal		breedte (mm)
	temperatuurbereik (°C)		hoogte (mm)
	ontvlambaarheidsklasse van de grondstof		buitendiameter (mm)
	beschikbaar complementair assortiment		afmetingen - breedte, hoogte, diepte (mm)
	verpakking (m / kg; st. / kg)		hartafstand (mm)
	kleur		invoeropeningen
	lengte (m)		slagvastheid (J) zeer laag = 0,5 J; laag = 1 J; gemiddeld = 2 J
	uitwendige afmetingen - breedte, hoogte (mm)		geschikt voor een dubbel stopcontact
	inwendige afmetingen - breedte, hoogte (mm)		geschikt voor 16 A (32 A) CEE contactdozen
	binnenruimte (mm ²)		producten vervaardigd uit loodvrij materiaal

Betekenis van de extensies

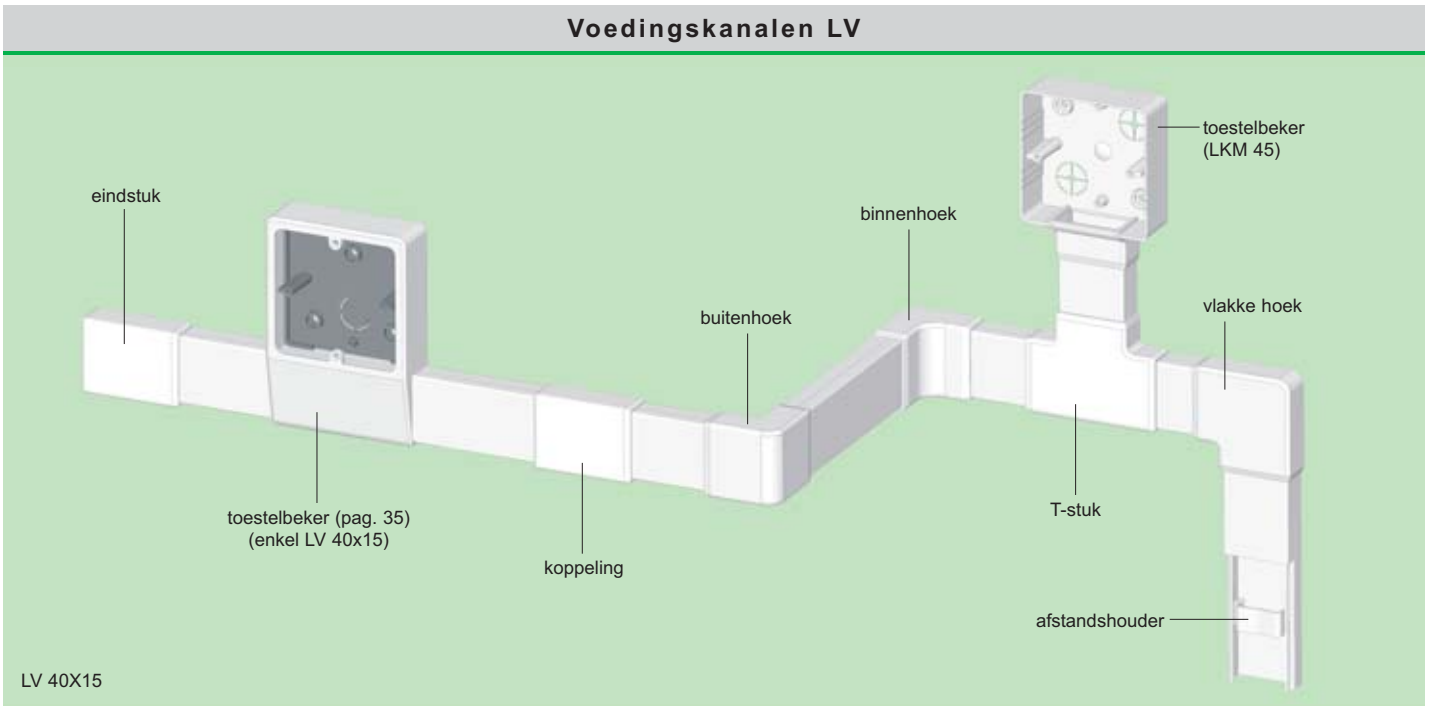
extensie	kleur	lengte van de kanalen	verpakt in	aantal accessoires per verpakking	opmerkingen
HA	wit RAL 9003	3 m	PE folie	-	-
HB	wit RAL 9003	2,6 m	PE folie	1 - 10 stk.	-
HD	wit RAL 9003	2 m	karton	-	-
I1	imitatie - roze berk	2 m	karton	1 - 10 stk.	-
I2	imitatie - donkere eik	2 m	karton	1 - 10 stk.	-
JA	puur wit RAL 9010	3 m	PE folie	-	-
JC	puur wit RAL 9010	2 m	PE folie	-	-
KA	licht grijs RAL 7035	3 m	PE folie	-	-
KB	licht grijs RAL 7035	-	-	1 - 10 stk.	-
KD	licht grijs RAL 7035	2 m	karton	-	-
LB	donker grijs RAL 7012	-	-	1 - 10 stk.	-
LD	donker grijs RAL 7012	2 m	karton	-	-
CD	blauw RLA 5015	2 m	karton	-	-
P1	wit RAL 9003	3 m	PE folie	-	kanaal met zelfklevende tape
P2	wit RAL 9003	2 m	karton	-	kanaal met zelfklevende tape
SD	licht hout - licht bruin	2 m	karton	-	-
TD	donker hout - donker bruin	2 m	karton	-	-

Artikelnummers en extensies van de accessoires met afwerking in houtimitatie

type	extensie	eindstuk	koppeling	vlakke hoek	T-stuk	binnenhoek	buitenhoek	linker eindstuk	rechter eindstuk
LV 18X13	SD	8731 SD	8732 SD	8733 SD	8734 SD	8735 SD	8736 SD	-	-
LV 18X13	TD	8731 I2	8732 I2	8733 I2	8734 I2	8735 I2	8736 I2	-	-
LHD 20X20	SD	8621 SD	8622 SD	8623 SD	8624 SD	8625 SD	8626 SD	-	-
LHD 20X20	TD	8621 I2	8622 I2	8623 I2	8624 I2	8625 I2	8626 I2	-	-
LHD 20X20	I1	8621 I1	8622 I1	8623 I1	8624 I1	8625 I1	8626 I1	-	-
LHD 20X20	I2	8621 I2	8622 I2	8623 I2	8624 I2	8625 I2	8626 I2	-	-
LHD 40X20	SD	8631 SD	8632 SD	8633 SD	8634 SD	8635 SD	8636 SD	-	-
LHD 40X20	TD	8631 I2	8632 I2	8633 I2	8634 I2	8635 I2	8636 I2	-	-
LHD 40X20	I1	8631 I1	8632 I1	8633 I1	8634 I1	8635 I1	8636 I1	-	-
LHD 40X20	I2	8631 I2	8632 I2	8633 I2	8634 I2	8635 I2	8636 I2	-	-
LHD 40X40	SD	8641 SD	8642 SD	8643 SD	8644 SD	8645 SD	8646 SD	-	-
LHD 40X40	TD	8641 I2	8642 I2	8643 I2	8644 I2	8645 I2	8646 I2	-	-
LP 35	SD	-	-	-	-	8865 SD	8866 SD	8861 L SD	8861 P SD
LP 35	TD	-	-	-	-	8865 I2	8866 I2	8861 L I2	8861 P I2
LP 35	I1	-	-	-	-	8865 I1	8866 I1	8861 L I1	8861 P I1
LP 35	I2	-	-	-	-	8865 I2	8866 I2	8861 L I2	8861 P I2

De accessoires met extensie I2 worden aanbevolen bij kanalen in de imitatie TD (donker hout - donker bruin).

Voedingskanalen LV



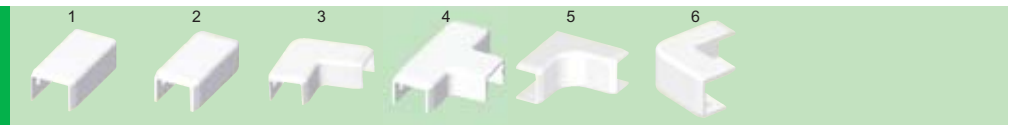
LV 40X15

LV 11X10



ext.	mm	m	mm ²		m	kg	J	MAT	°C	A-C3
HA	11 x 10	3	45	wit	180	12,2	0,5	PVC zelfdovend	-5 - +60	
HD	11 x 10	2	45	wit	150	10,3	0,5			
P1	11 x 10	3	45	wit	150	10,0	0,5			

LV 18X13



ext.	mm	m	mm ²		m	kg	J	MAT	°C	Pb Free	A-C3
HA	17,7 x 13,7	3	145	wit	264	32,5	0,5	PVC zelfdovend	-5 - +60		
HD	17,7 x 13,7	2	145	wit	70	8,9	0,5				
P1	17,7 x 13,7	3	145	wit	75	9,5	0,5				
P2	17,7 x 13,7	2	145	wit	70	9,5	0,5				
SD	17,7 x 13,7	2	145	licht hout	70	8,9	0,5				
TD	17,7 x 13,7	2	145	donker hout	70	8,9	0,5				



	ext.	stk.	kg
1 eindstuk	8731 HB	10; 2500	13,0
	SD I2	1	0,005
2 koppeling	8732 HB	10; 3100	13,3
	SD I2	1	0,004
3 vlakke hoek	8733 HB	10; 1300	8,7
	SD I2	1	0,006
4 T-stuk	8734 HB	10; 640	6,0
	SD I2	1	0,009
5 binnenhoek	8735 HB	10; 900	6,8
	SD I2	1	0,007
6 buitenhoek	8736 HB	10; 1180	9,8
	SD I2	1	0,008

Accessoires met extensie SD en I2 kunnen enkel geleverd worden na overleg met Stagobel.

Voedingskanalen LV

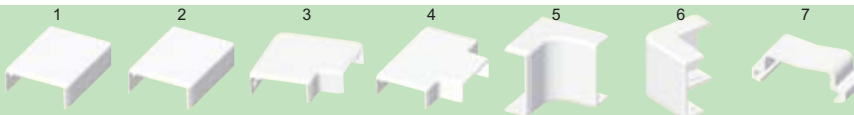
LV 24X22



ext.	mm	m	mm ²		m	kg	J	MAT	°C		
HA	24 x 22	3	400	wit	144	31	0,5	PVC zelfdovend	-5 - +60		
HD	24 x 22	2	400	wit	40	9,1	0,5				
P1	24 x 22	3	400	wit	75	11,2	0,5				

	ext.	stk.	kg
1 eindstuk	8791	HB 10; 1400	11,0
2 koppeling	8792	HB 10; 1800	13,0
3 vlakke hoek	8793	HB 10; 660	6,9
4 T-stuk	8794	HB 10; 380	5,7
5 binnenhoek	8795	HB 10; 450	5,2
6 buitenhoek	8796	HB 10; 630	8,8

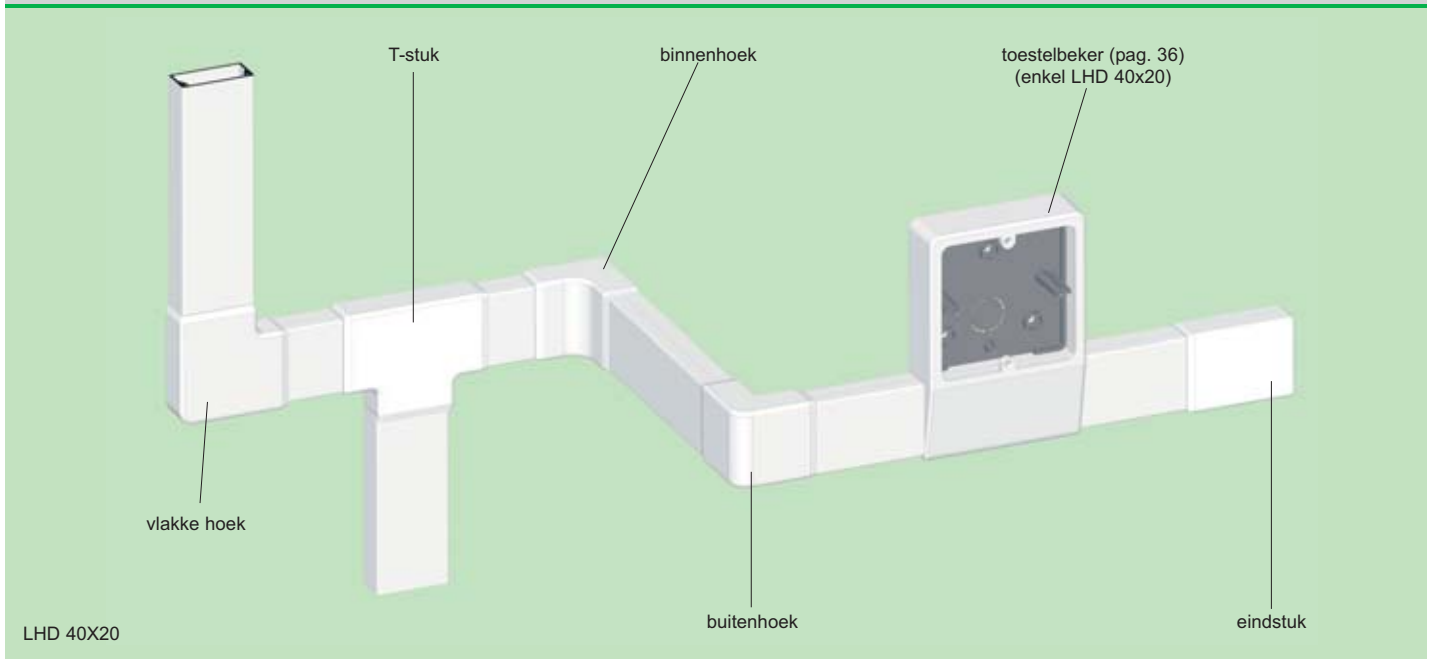
LV 40X15



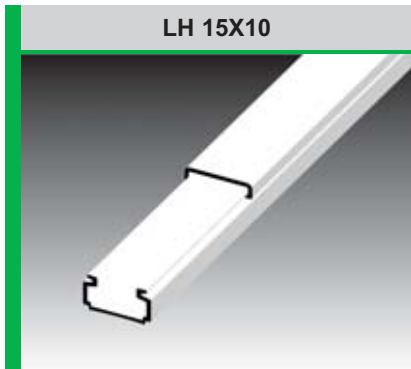
ext.	mm	m	mm ²		m	kg	J	MAT	°C		
HA	40 x 16,5	3	540	wit	105	24,7	0,5	PVC zelfdovend	-5 - +60		
HD	40 x 16,5	2	540	wit	50	12	0,5				
P1	40 x 16,5	3	540	wit	75	17	0,5				

	ext.	stk.	kg	pag.
1 eindstuk	8711	HB 10; 790	12,4	35 PN 40X15 toestelbeker
2 koppeling	8714	HB 10; 900	11,3	
3 vlakke hoek	8716	HB 10; 460	7,3	
4 T-stuk	8715	HB 10; 400	9,4	
5 binnenhoek	8713/2	HB 10; 320	4,7	
6 buitenhoek	8712/2	HB 10; 480	8,9	
7 afstandshouder	RLV 40X16	HB 500; 4000	10,8	

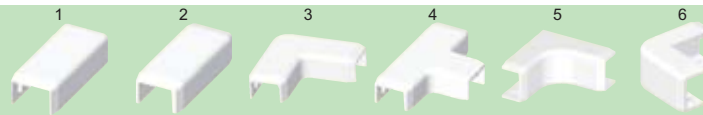
Voedingskanalen LH en LHD



LHD 40X20

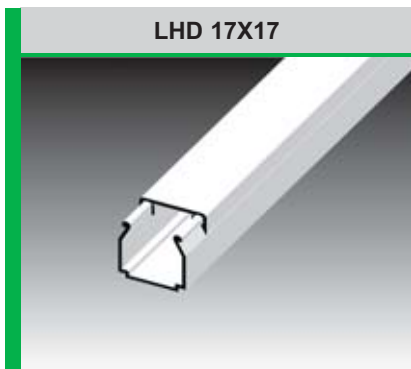


LH 15X10

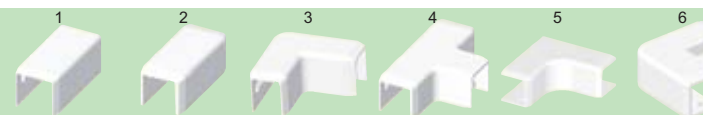


ext.	mm	m	mm ²	kg	m	kg	J	MAT	°C	A-C3
HA	15 x 10	3	104	wit	264	16,9	0,5	PVC zelfdovend	-5 - +60	A-C3
HD	15 x 10	2	104	wit	128	9,2	0,5			
P1	15 x 10	3	104	wit	150	12,6	0,5			
P2	15 x 10	2	104	wit	128	11,0	0,5			

	ext.	stk.	kg
1 eindstuk	8681	10; 5350	12,3
2 koppeling	8682	10; 6240	14,6
3 vlakke hoek	8683	10; 2440	8,8
4 T-stuk	8684	10; 1320	6,9
5 binnenhoek	8685	10; 1880	7,7
6 buitenhoek	8686	10; 2080	9,8



LHD 17X17

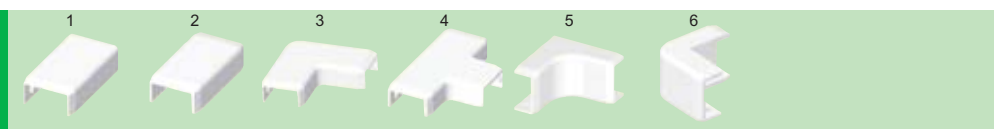
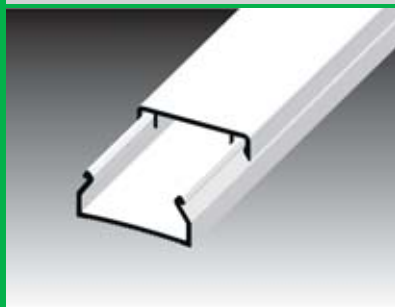


ext.	mm	m	mm ²	kg	m	kg	J	MAT	°C	A-C3
HA	17 x 15,5	3	190	wit	264	27	0,5	PVC zelfdovend	-5 - +60	A-C3
HD	17 x 15,5	2	190	wit	70	7,5	0,5			
P1	17 x 15,5	3	190	wit	150	16,2	0,5			
P2	17 x 15,5	2	190	wit	70	7,5	0,5			

	ext.	stk.	kg
1 eindstuk	8671	10; 3260	11,1
2 koppeling	8672	10; 3800	11,8
3 vlakke hoek	8673	10; 1440	6,8
4 T-stuk	8674	10; 900	6,8
5 binnenhoek	8675	10; 1000	6,1
6 buitenhoek	8676	10; 1360	9,5

Voedingskanalen LH en LHD

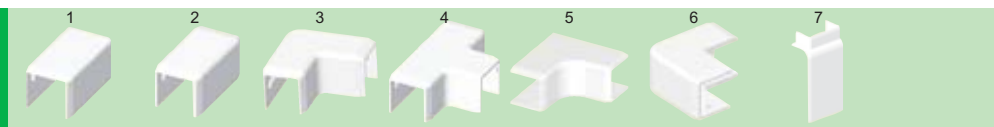
LHD 20X10



ext.	mm	m	mm ²		m	kg	J	MAT	°C	Pb Free	A-C3
HD	20 x 10	2	140	wit	96	9,6	0,5	PVC zelfdovend	-5 - +60		
P2	20 x 10	2	140	wit	96	10	0,5				

	ext.	stk.	kg
1 eindstuk	8921	HB 10; 4000	11,6
2 koppeling	8922	HB 10; 4560	13,2
3 vlakke hoek	8923	HB 10; 1680	8,2
4 T-stuk	8924	HB 10; 1240	8,4
5 binnenhoek	8925	HB 10; 1440	6,8
6 buitenhoek	8926	HB 10; 1640	8,4

LHD 20X20



ext.	mm	m	mm ²		m	kg	J	MAT	°C	Pb Free	A-C3
HA	21,2 x 19,2	3	260	wit	147	22,8	0,5	PVC zelfdovend	-5 - +60		
HD	21,2 x 19,2	2	260	wit	48	7,9	0,5				
P2	21,2 x 19,2	2	260	wit	48	7,9	0,5				
SD	21,2 x 19,2	2	260	licht hout	48	7,9	0,5				
TD	21,2 x 19,2	2	260	donker hout	48	7,9	0,5				
I1	21,2 x 19,2	2	260	roze berk	24	4,2	0,5				
I2	21,2 x 19,2	2	260	donkere eik	24	4,2	0,5				



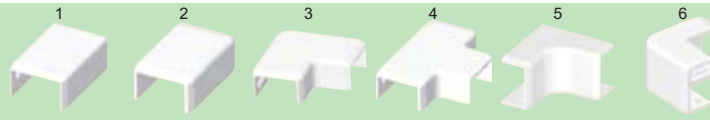
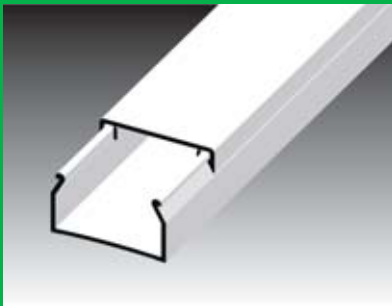
	ext.	stk.	kg
1 eindstuk	8621	HB 10; 3000	11,4
		I1; I2 SD 1	0,005
2 koppeling	8622	HB 10; 2350	13,4
		I1; I2 SD 1	0,006
3 vlakke hoek	8623	HB 10; 1000	8,7
		I1; I2 SD 1	0,009
4 T-stuk	8624	HB 10; 500	6,8
		I1; I2 SD 1	0,013
5 binnenhoek	8625	HB 10; 840	7,8
		I1; I2 SD 1	0,009
6 buitenhoek	8626	HB 10; 800	9,9
		I1; I2 SD 1	0,012
7 overgang (LP 80X25)	8824/12	HB 10; 320	5,1

Accessoires met extensie I2 kunnen gebruikt worden voor voedingskanalen met extensie TD.

Accessoires met extensie SD kunnen enkel geleverd worden na overleg met Stagobel.

Voedingskanalen LH en LHD

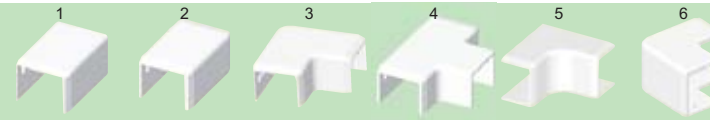
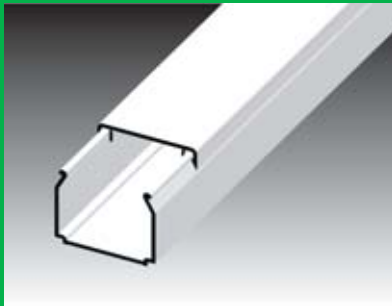
LHD 25X15



ext.	mm	m	mm ²		m	kg	J	MAT	°C		
HA	25 x 15	3	300	wit	60	8	0,5				
HD	25 x 15	2	300	wit	50	6,8	0,5				
P1	25 x 15	3	300	wit	75	9,6	0,5				
P2	25 x 15	2	300	wit	50	6,8	0,5				

	ext.	stk.		kg
1 eindstuk	8691	HB	10; 2140	10,3
2 koppeling	8692	HB	10; 2280	10,9
3 vlakke hoek	8693	HB	10; 1080	8,3
4 T-stuk	8694	HB	10; 640	6,6
5 binnenhoek	8695	HB	10; 800	6,1
6 buitenhoek	8696	HB	10; 1080	9,1

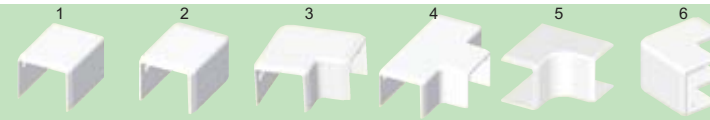
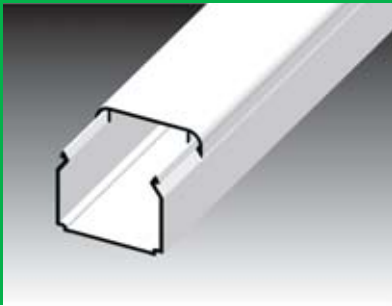
LHD 25X20



ext.	mm	m	mm ²		m	kg	J	MAT	°C		
HA	25,2 x 20,2	3	400	wit	75	11,5	0,5				
HD	25,2 x 20,2	2	400	wit	40	6,5	0,5				
P1	25,2 x 20,2	3	400	wit	75	11,6	0,5				
P2	25,2 x 20,2	2	400	wit	40	6,8	0,5				

	ext.	stk.		kg
1 eindstuk	8911	HB	10; 1960	12,0
2 koppeling	8912	HB	10; 1780	10,1
3 vlakke hoek	8913	HB	10; 980	8,5
4 T-stuk	8914	HB	10; 600	6,7
5 binnenhoek	8915	HB	10; 760	6,1
6 buitenhoek	8916	HB	10; 800	8,5

LHD 30X25

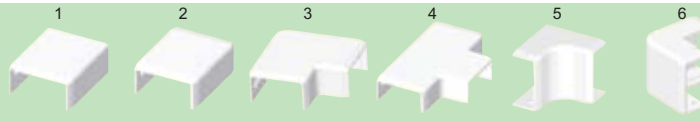


ext.	mm	m	mm ²		m	kg	J	MAT	°C		
HA	30 x 25	3	480	wit	75	13,3	0,5				
HD	30 x 25	2	480	wit	48	9,5	0,5				
P1	30 x 25	3	480	wit	75	13,5	0,5				
P2	30 x 25	2	480	wit	48	9,8	0,5				

	ext.	stk.		kg
1 eindstuk	8931	HB	10; 1200	5,8
2 koppeling	8932	HB	10; 1100	9,1
3 vlakke hoek	8933	HB	10; 520	6,8
4 T-stuk	8934	HB	10; 360	6,2
5 binnenhoek	8935	HB	10; 600	6,2
6 buitenhoek	8936	HB	10; 660	8,1

Voedingskanalen LH en LHD

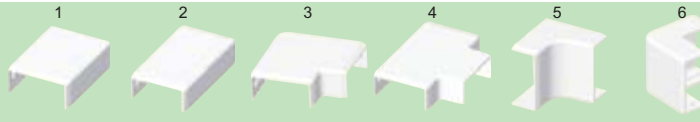
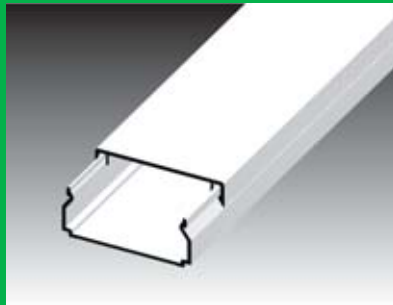
LHD 32X15



ext.	mm	m	mm ²		m	kg	J	MAT	°C		
HA	32 x 15	3	340	wit	34	13,3	0,5	PVC zelfdovend	-5 - +60		
HD	32 x 15	2	340	wit	32	13,4	0,5				
P1	32 x 15	3	340	wit	75	11,4	0,5				
P2	32 x 15	2	340	wit	80	12,6	0,5				

	ext.	stk.	kg
1 eindstuk	8601	HB 10; 1600	10,1
2 koppeling	8602	HB 10; 1500	10,4
3 vlakke hoek	8603	HB 10; 800	7,2
4 T-stuk	8604	HB 10; 520	6,6
5 binnenhoek	8605	HB 10; 580	4,7
6 buitenhoek	8606	HB 10; 660	6,3

LHD 40X20



ext.	mm	m	mm ²		m	kg	J	MAT	°C		
HA	41,1 x 18,5	3	560	wit	105	28	0,5	PVC zelfdovend	-5 - +60		
HD	41,1 x 18,5	2	560	wit	24	7,7	0,5				
P1	41,1 x 18,5	3	560	wit	75	15,9	0,5				
P2	41,1 x 18,5	2	560	wit	24	5,5	0,5				
SD	41,1 x 18,5	2	560	licht hout	24	7,7	0,5				
TD	41,1 x 18,5	2	560	donker hout	24	7,7	0,5				
I1	41,1 x 18,5	2	560	roze berk	12	3,5	0,5				
I2	41,1 x 18,5	2	560	donkere eik	12	3,5	0,5				



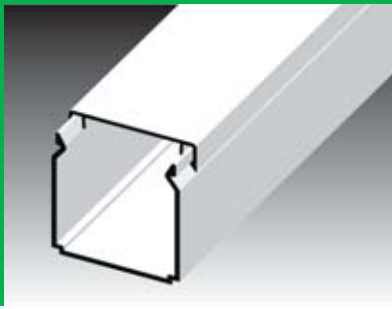
	ext.	stk.	kg
1 eindstuk	8631	HB 10; 730	10,3
		I1; I2 SD 1	0,010
2 koppeling	8632	HB 10; 540	9,0
		I1; I2 SD 1	0,014
3 vlakke hoek	8633	HB 10; 440	7,7
		I1; I2 SD 1	0,022
4 T-stuk	8634	HB 10; 410	8,1
		I1; I2 SD 1	0,023
5 binnenhoek	8635	HB 10; 380	6,1
		I1; I2 SD 1	0,014
6 buitenhoek	8636	HB 10; 360	6,3
		I1; I2 SD 1	0,018

pag.	
35	PN 40X20 HB PN 40X20 I1 PN 40X20 I2 toestelbeker

Accessoires met extensie I2 kunnen gebruikt worden voor voedingskanalen met extensie TD.
Accessoires met extensie SD kunnen enkel geleverd worden na overleg met Stagobel.

Voedingskanalen LH en LHD

LHD 40X40

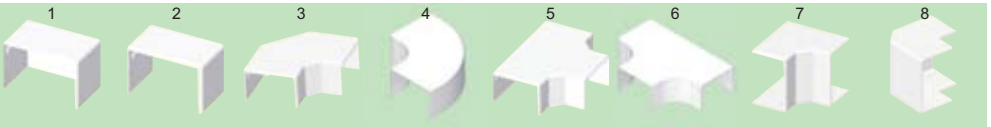
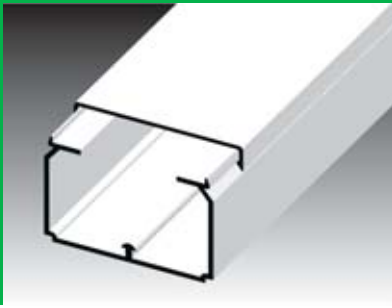


ext.	mm	m	mm ²		m	kg	J	MAT	°C	Pb Free	A-C3
HA	40 x 40,3	3	1300	wit	45	18,5	0,5	PVC zelfdovend	-5 - +60	Pb Free	A-C3
HD	40 x 40,3	2	1300	wit	20	8,4	0,5				
P1	40 x 40,3	3	1300	wit	75	29,2	0,5				
P2	40 x 40,3	2	1300	wit	20	8,4	0,5				
SD	40 x 40,3	2	1300	licht hout	20	8,4	0,5				
TD	40 x 40,3	2	1300	donker hout	20	8,4	0,5				

	ext.	stk.	kg
1 eindstuk	8641	HB 10; 480	9,6
		SD I2 1	0,02
2 koppeling	8642	HB 10; 260	7,5
		SD I2 1	0,03
3 vlakke hoek	8643	HB 10; 270	7,6
		SD I2 1	0,03
4 T-stuk	8644	HB 10; 200	6,0
		SD I2 1	0,03
5 binnenhoek	8645	HB 10; 140	4,2
		SD I2 1	0,03
6 buitenhoek	8646	HB 10; 160	5,7
		SD I2 1	0,04

Accessoires met extensie SD en I2 kunnen enkel geleverd worden na overleg met Stagobel.

LH 60X40



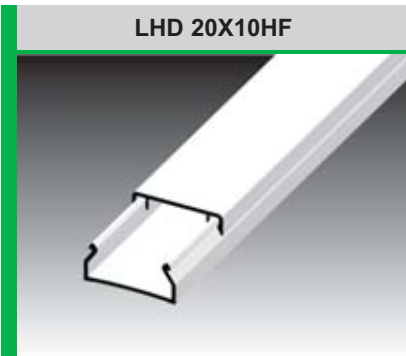
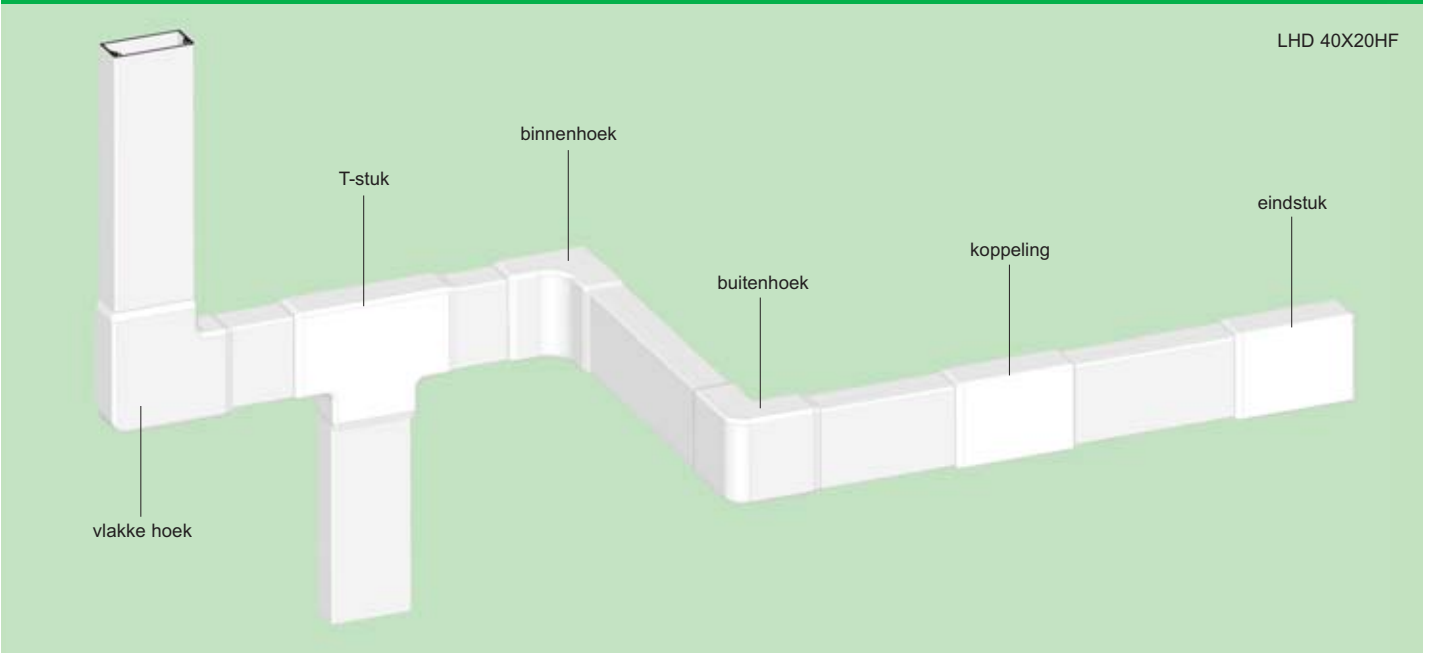
ext.	mm	m	mm ²		m	kg	J	MAT	°C	Pb Free	A-C3
HA	60 x 40	3	1870	wit	36	22	0,5	PVC zelfdovend	-5 - +60	Pb Free	A-C3
HD	60 x 40	2	1870	wit	8	5	0,5				

	ext.	stk.	kg
1 eindstuk	8651	HB 10; 170	5,6
2 koppeling	8652	HB 10; 140	5,3
3 vlakke hoek	8653	HB 10; 270	10,5
4 ronde vlakke hoek	8653R	HB 2; 80	5,0
5 T-stuk	8654	HB 10; 240	9,3
6 rond T-stuk	8654R	HB 2; 56	5,1
7 binnenhoek (variabel)	8655	HB 10; 70	2,6
8 buitenhoek (variabel)	8656	HB 10; 280	11,6
afstandhouder	RLH 60X40	HB 100; 1400	4,3

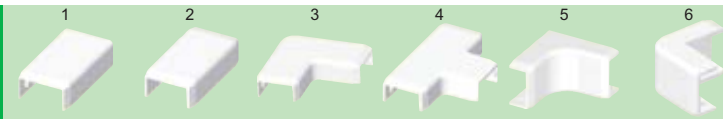
pag.		
32	PEK 40	scheidingsschot

Halogeenrijke voedingskanalen LHD en EKD

LHD 40X20HF

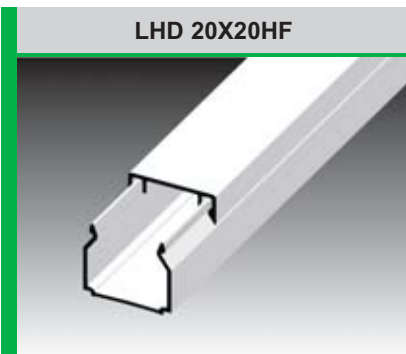


LHD 20X10HF



ext.	mm	m	mm ²	ext.	stk.	kg	J	MAT	°C	A-C3
HD	20 x 10	2	140	wit	96	9,6	0,5	halogeenrijke zelfdovend	gebruik: -20 - +80 opslag, transport, installatie: -15 - +60	

	ext.	stk.	kg
1 eindstuk	8921HF	HB 10; 4000	11,6
2 koppeling	8922HF	HB 10; 4560	13,2
3 vlakke hoek	8923HF	HB 10; 1680	8,2
4 T-stuk	8924HF	HB 10; 1240	8,4
5 binnenhoek	8925HF	HB 10; 1440	6,8
6 buitenhoek	8926HF	HB 10; 1560	8,4



LHD 20X20HF

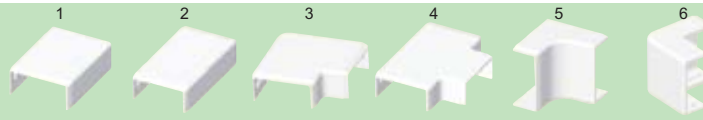
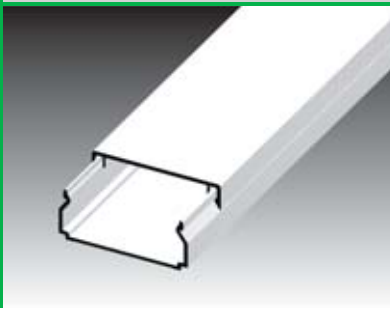


ext.	mm	m	mm ²	ext.	stk.	kg	J	MAT	°C	A-C3
HD	21,2 x 19,2	2	260	wit	48	5,6	0,5	halogeenrijke zelfdovend	gebruik: -20 - +80 opslag, transport, installatie: -15 - +60	

	ext.	stk.	kg
1 eindstuk	8621HF	HB 10; 2600	10,7
2 koppeling	8622HF	HB 10; 2000	9,6
3 vlakke hoek	8623HF	HB 10; 1000	8,6
4 T-stuk	8624HF	HB 10; 500	5,2
5 binnenhoek	8625HF	HB 10; 840	6,5
6 buitenhoek	8626HF	HB 10; 800	9,5

Halogenvrije voedingskanalen LHD en EKD

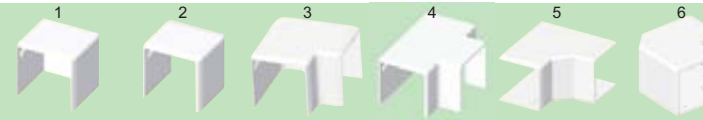
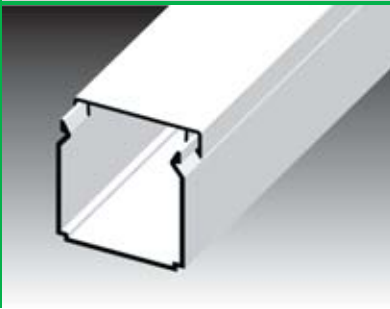
LHD 40X20HF



ext.	mm	m	mm ²		m	kg	J	MAT	°C	A-C3
HD	41,1 x 18,5	2	560	wit	24	4,8	0,5	halogenvrij zelfdovend	gebruik: -20 - +80 opslag, transport, installatie: -15 - +60	

	ext.	stk.		kg
1 eindstuk	8631HF	HB	10; 680	8,5
2 koppeling	8632HF	HB	10; 570	7,9
3 vlakke hoek	8633HF	HB	10; 420	6,3
4 T-stuk	8634HF	HB	10; 390	6,7
5 binnenhoek	8635HF	HB	10; 400	5,5
6 buitenhoek	8636HF	HB	10; 420	7,0

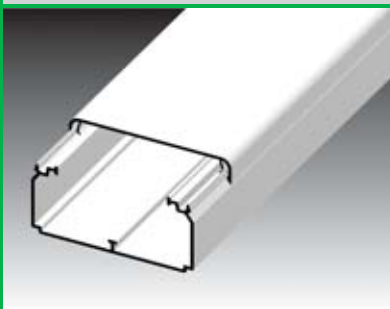
LHD 40X40HF



ext.	mm	m	mm ²		m	kg	J	MAT	°C	A-C3
HD	40 x 40,3	2	1300	wit	20	5,8	0,5	halogenvrij zelfdovend	gebruik: -20 - +80 opslag, transport, installatie: -15 - +60	

	ext.	stk.		kg
1 eindstuk	8641HF	HB	10; 480	7,8
2 koppeling	8642HF	HB	10; 260	6,3
3 vlakke hoek	8643HF	HB	10; 240	5,6
4 T-stuk	8644HF	HB	10; 200	5,1
5 binnenhoek	8645HF	HB	10; 140	3,7
6 buitenhoek	8646HF	HB	10; 210	6,3

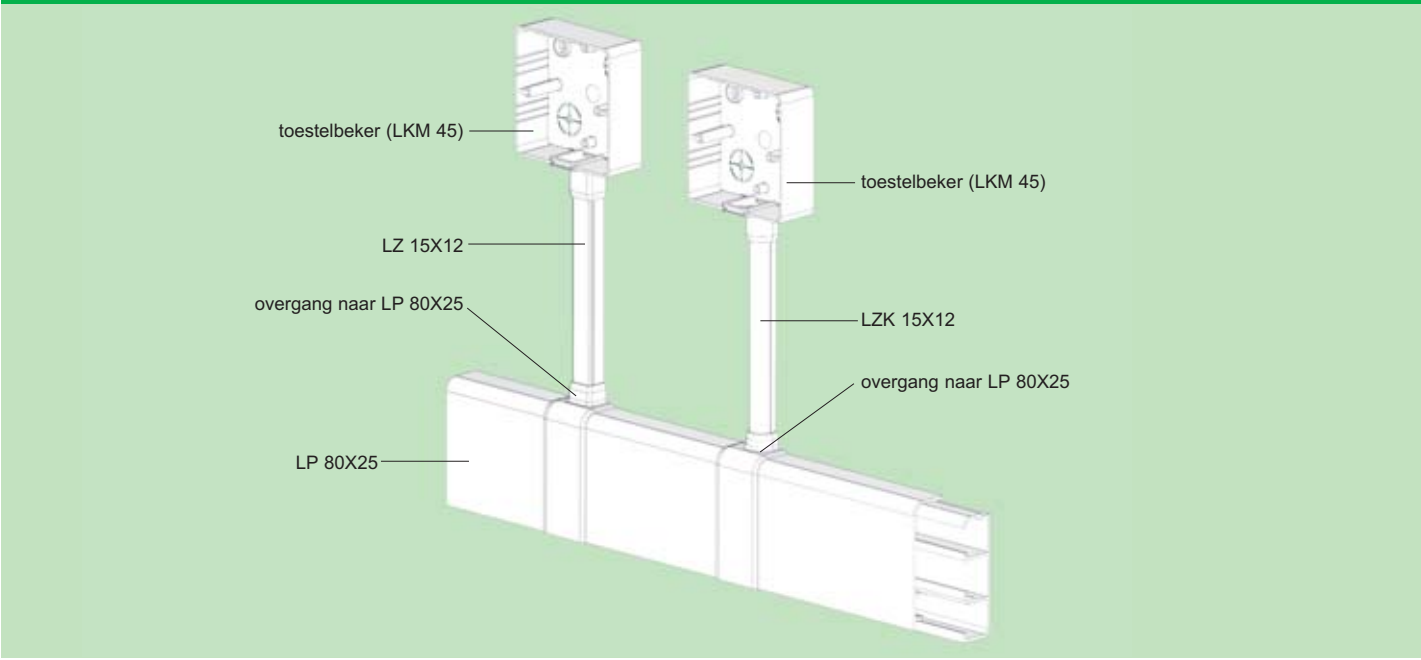
EKD 80X40HF



ext.	mm	m	mm ²		m	kg	J	MAT	°C	A-C3
HD	80 x 40	2	2430	wit	10	6,9	0,5	halogenvrij zelfdovend	gebruik: -20 - +80 opslag, transport, installatie: -15 - +60	

	ext.	stk.		kg
1 eindstuk	8501HF	HB	2; 208	7,3
2 koppeling	8502HF	HB	2; 220	6,2
3 vlakke hoek	8503HF	HB	2; 60	4,6
4 T-stuk	8504HF	HB	2; 64	5,0
5 binnenhoek	8505HF	HB	2; 60	4,9
6 buitenhoek	8506HF	HB	2; 34	5,4
7 afstandhouder	REKO 80X40HF	HB	100; 1500	9,9

Voedingskanalen met scharnierend deksel LZ



LZ 15X12



ext.	mm	m	mm ²		m	kg	J	MAT	°C	A-C3
HA	15,5 x 13,1	3	140	wit	60	4,6	0,5	PVC zelfdovend	-5 - +60	
HD	15,5 x 13,1	2	140	wit	96	7,6	0,5			
KD	15,5 x 13,1	2	140	licht grijs	96	7,6	0,5			

	ext.	stk.	kg
1 overgang (LP 80X25)	8824/41	HB 10; 400	6,4



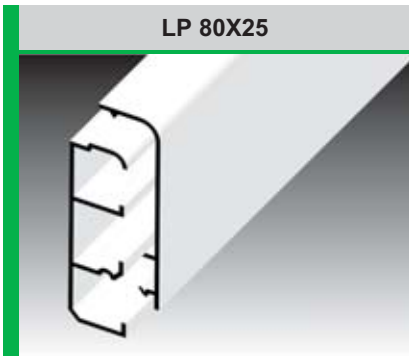
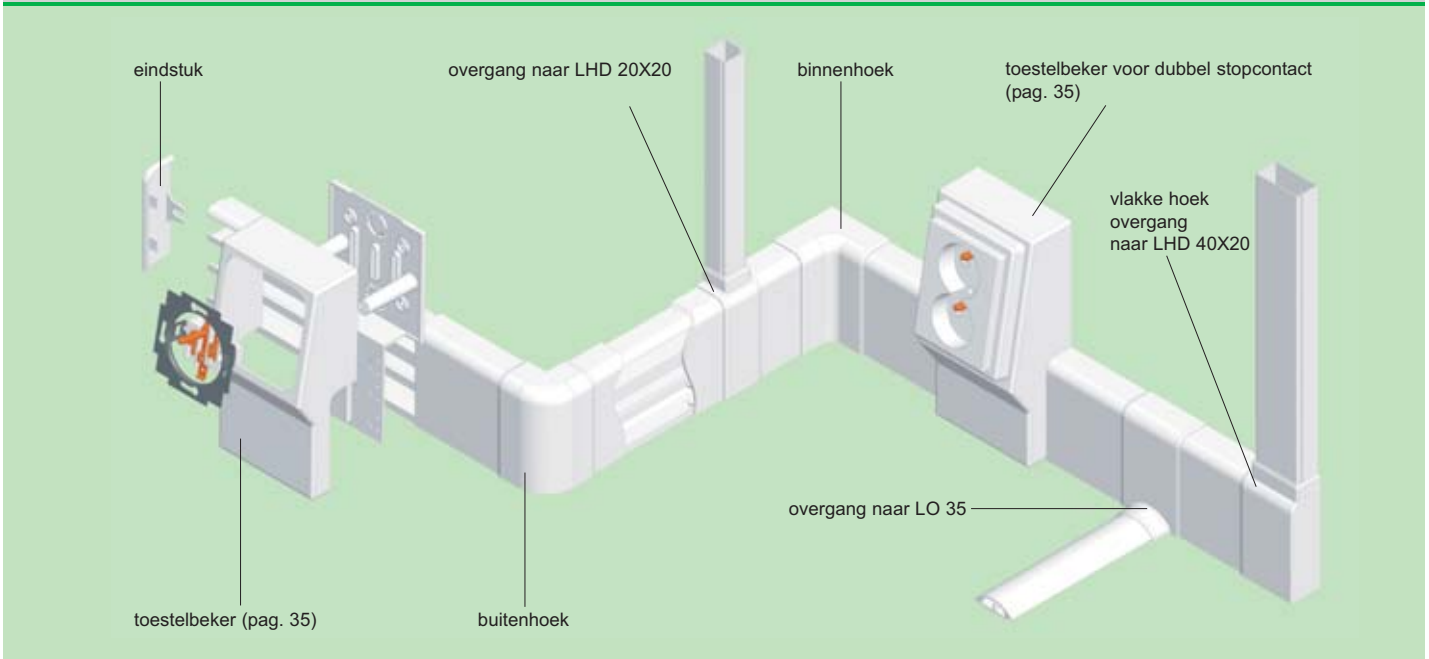
LZK 15X12



ext.	mm	m	mm ²		m	kg	J	MAT	°C	A-C3
HA	15 x 13,2	3	120	wit	60	3,8	0,5	PVC zelfdovend	-5 - +60	
HD	15 x 13,2	2	120	wit	96	6,5	0,5			

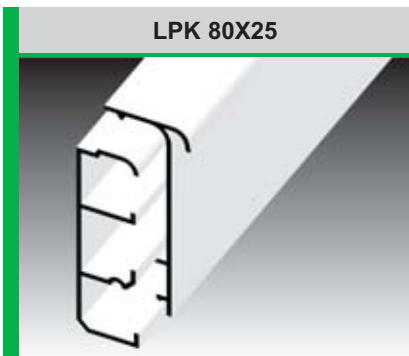
	ext.	stk.	kg
1 overgang (LP 80X25)	8824/40	HB 10; 480	7,7

Plintkanalen LP en LPK



ext.	mm	m	mm ²		m	kg	J	MAT	°C	Pb Free	A-C3
HA	80 x 25	3	450 / 520 / 400	wit	30	22	0,5	PVC zelfdovend	-5 - +60		
HD	80 x 25	2	450 / 520 / 400	wit	16	12,5	0,5				

	ext.	stk.	kg	pag.	
1 eindstuk	8821 L	HB 10; 890	7,6	35	PN 80X25 toestelbeker
eindstuk	8821 P	HB 10; 890	7,6	35	PN 80X25 2Z toestelbeker
2 koppeling	8822	HB 10; 720	10,9		
3 binnenhoek	8825	HB 10; 420	8,5		
4 buitenhoek	8826	HB 10; 350	9,5		
5 overgang (LHD 20X20)	8824/12	HB 10; 320	5,1		
overgang (LZK 15X12)	8824/40	HB 10; 480	7,7		
6 overgang (LZ 15X12)	8824/41	HB 10; 400	6,4		
7 overgang (LO 35)	8824/43	HB 10; 500	8,2		
overgang (LO 50)	8824/44	HB 10; 320	6,7		
vlakke hoek overgang (LHD 40X20)	8823/13 L	HB 10; 250	6,3		
8 vlakke hoek overgang (LHD 40X20)	8823/13 P	HB 10; 250	6,3		



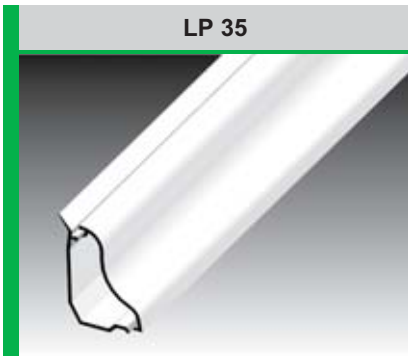
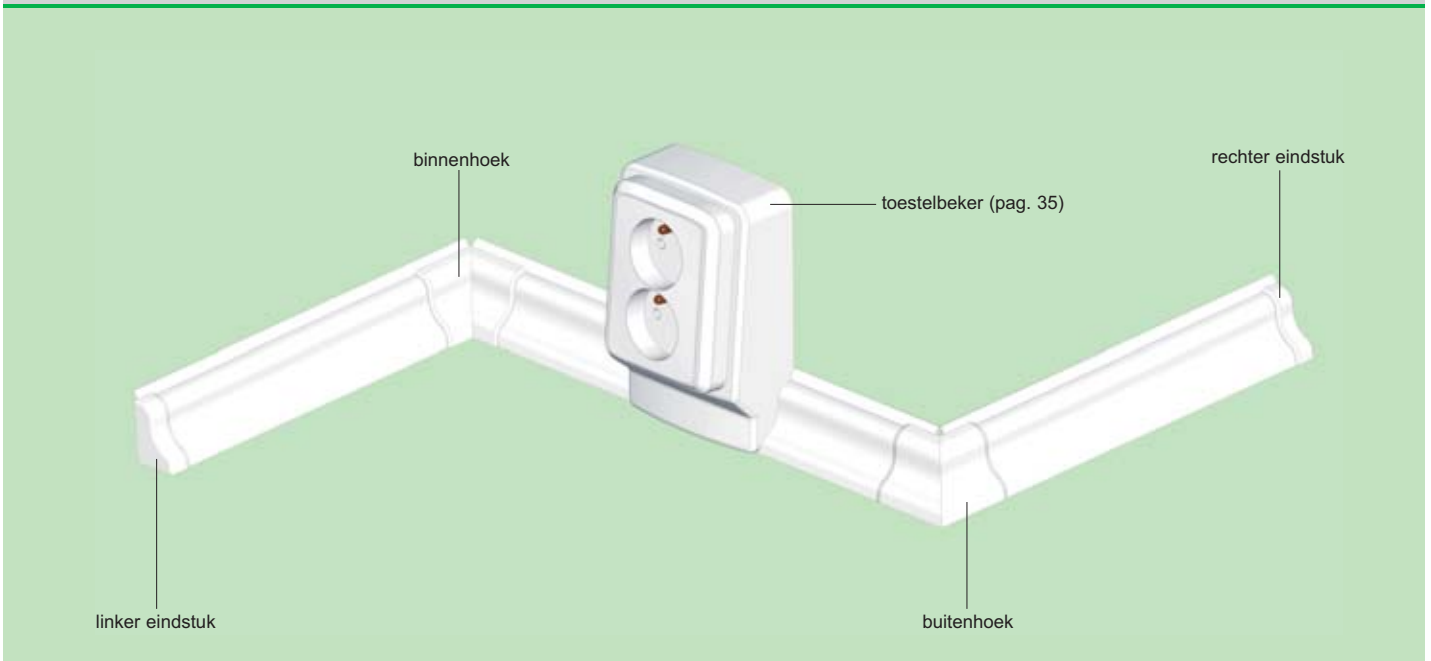
ext.	mm	m	mm ²		m	kg	J	MAT	°C	A-C3
HD	80 x 25	2	450 / 520 / 400	wit	16	13	0,5	PVC zelfdovend	-5 - +60	

	ext.	stk.	kg	pag.	
1 eindstuk	8821 L	HB 10; 890	7,6	35	PN 80X25 toestelbeker
eindstuk	8821 P	HB 10; 890	7,6	35	PN 80X25 2Z toestelbeker
2 overgang (LHD 20X20)	8824/12	HB 10; 320	5,1		
3 overgang (LZK 15X12)	8824/40	HB 10; 480	7,7		
4 overgang (LZ 15X12)	8824/41	HB 10; 400	6,4		
5 overgang (LO 35)	8824/43	HB 10; 500	8,2		
6 overgang (LO 50)	8824/44	HB 10; 320	6,7		
vlakke hoek overgang (LHD 40X20)	8823/13 L	HB 10; 250	6,3		
7 vlakke hoek overgang (LHD 40X20)	8823/13 P	HB 10; 250	6,3		



De deksels kunnen worden aangewend om het tapijt vast te klemmen .

Plintkanaal LP



ext.	mm	m	mm ²		m	kg	J	MAT	°C	A-C3
HD	35 x 25	2	350	wit	20	5,1	0,5	PVC zelfdovend	-5 - +60	
SD	35 x 25	2	350	licht hout	20	5,1	0,5			
TD	35 x 25	2	350	donker hout	20	5,1	0,5			
I1	35 x 25	2	350	roze berk	20	5,1	0,5			
I2	35 x 25	2	350	donkere eik	20	5,1	0,5			



	ext.	stk.	kg
linker eindstuk	8861 L	10; 1500	3,0
	I1; I2 SD	1	0,003
1 rechter eindstuk	8861 P	10; 1500	3,0
	I1; I2 SD	1	0,003
2 binnenhoek	8865	10; 800	6,3
	I1; I2 SD	1; 50; 400	0,078
3 buitenhoek	8866	10; 610	5,9
	I1; I2 SD	1; 50; 250	0,097

pag.	
35	PNLP 35 2Z HB PNLP 35 2Z I1 PNLP 35 2Z I2

Accessoires met extensie I2 kunnen gebruikt worden voor voedingskanalen met extensie TD.
Accessoires met extensie SD kunnen enkel geleverd worden na overleg met Stagobel.

De plinkanalen LR 30 en LP 35 hebben een zachte kant. Dit helpt om zich aan te passen aan oneffenheden van het onderliggende oppervlak.



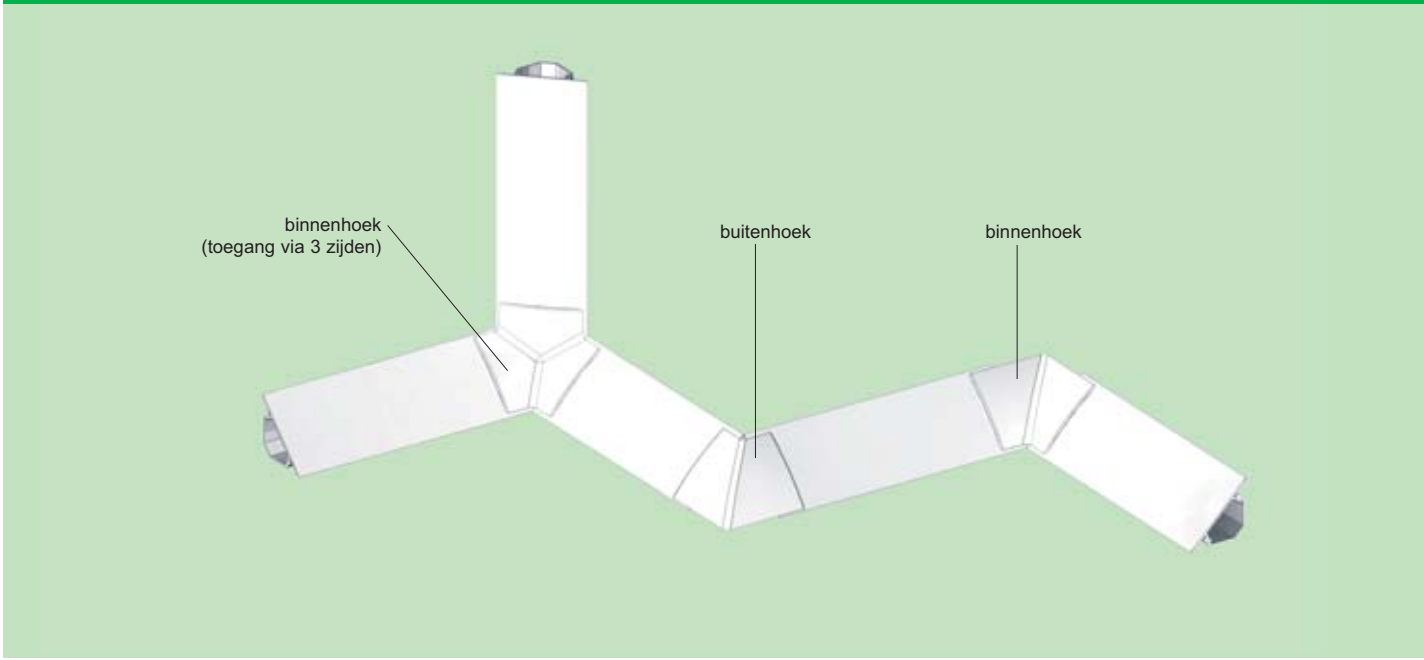
Plintkanaal LP 35 in houtimitatie - roze berk.



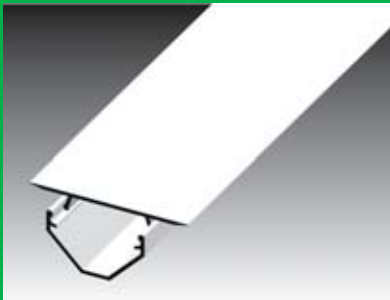
Plintkanaal LP 80X25.



Hoekkanaal LR



LR 30



ext.										
HB	39 x 24,5	2,6	560	wit	26	9,3	0,5	PVC zelfdovend	-5 - +60	

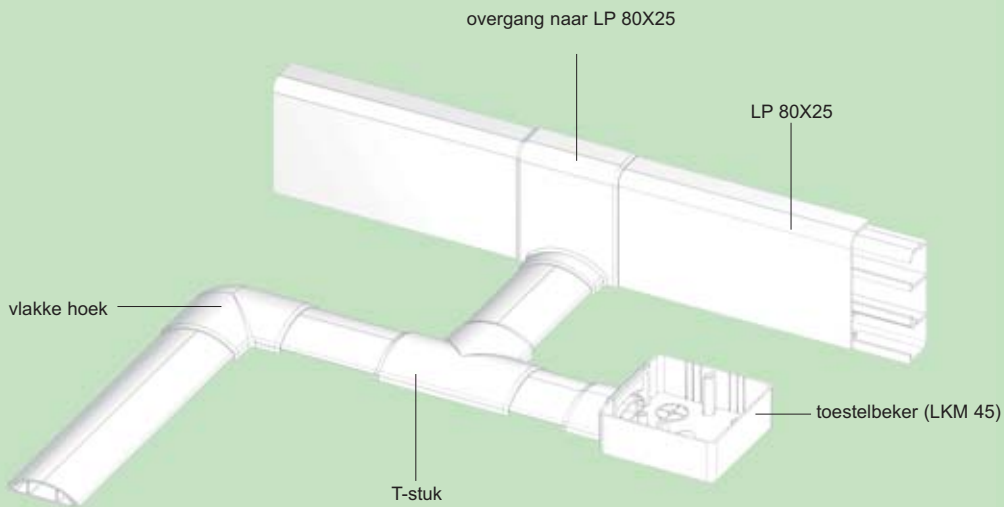
		ext.	stk.	kg
1	binnenhoek	8855	HB 5; 400	4,9
2	binnenhoek (toegang via 3 zijden)	8855/3	HB 5; 370	5,1
3	buitenhoek	8856	HB 10; 400	4,9

Combinatie van het plintkanaal LP 80X25 en het hoekkanaal LR 30.

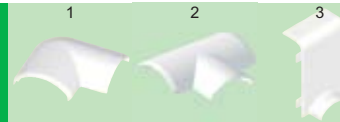
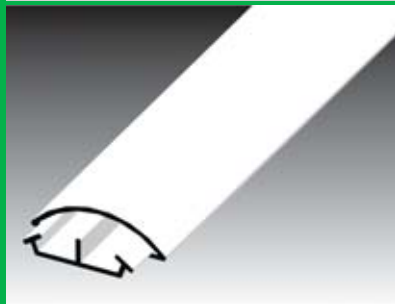


Vloerkanalen LO

LO 50



LO 35

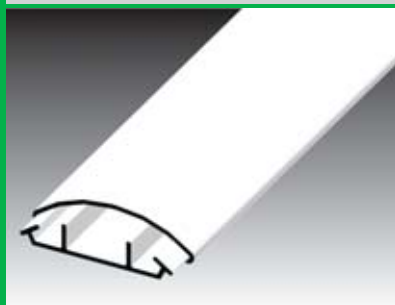


ext.	mm	m	mm ²		m	kg	J	MAT	°C	A-C3
HD	34 x 10,5	2	65 / 65	wit	60	9,8	2	PVC zelfdovend	-5 - +60	
KD	34 x 10,5	2	65 / 65	licht grijs	60	9,8	2			
LD	34 x 10,5	2	65 / 65	donker grijs	60	9,8	2			

	ext.	stk.	kg
1 vlakke hoek	8833	HB KB LB	2; 900
2 T-stuk	8834	HB KB LB	2; 700
3 overgang (LP 80X25)	8824/43	HB	10; 500

Het vloerkanaal met een zelfklevende tape is beschikbaar op aanvraag.

LO 50



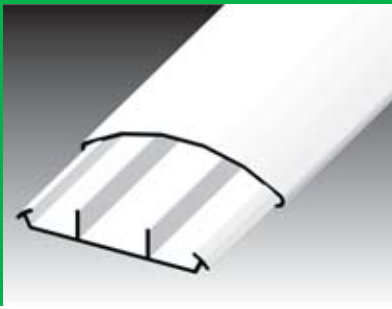
ext.	mm	m	mm ²		m	kg	J	MAT	°C	A-C3
HD	50 x 14	2	60 / 180 / 60	wit	32	9,8	2	PVC zelfdovend	-5 - +60	
KD	50 x 14	2	60 / 180 / 60	licht grijs	32	9,8	2			
LD	50 x 14	2	60 / 180 / 60	donker grijs	32	9,8	2			

	ext.	stk.	kg
1 vlakke hoek	8843	HB KB LB	2; 450
2 T-stuk	8844	HB KB LB	2; 288
3 overgang (LP 80X25)	8824/44	HB	10; 320

Het vloerkanaal met een zelfklevende tape is beschikbaar op aanvraag.

Vloerkanalen LO

LO 75



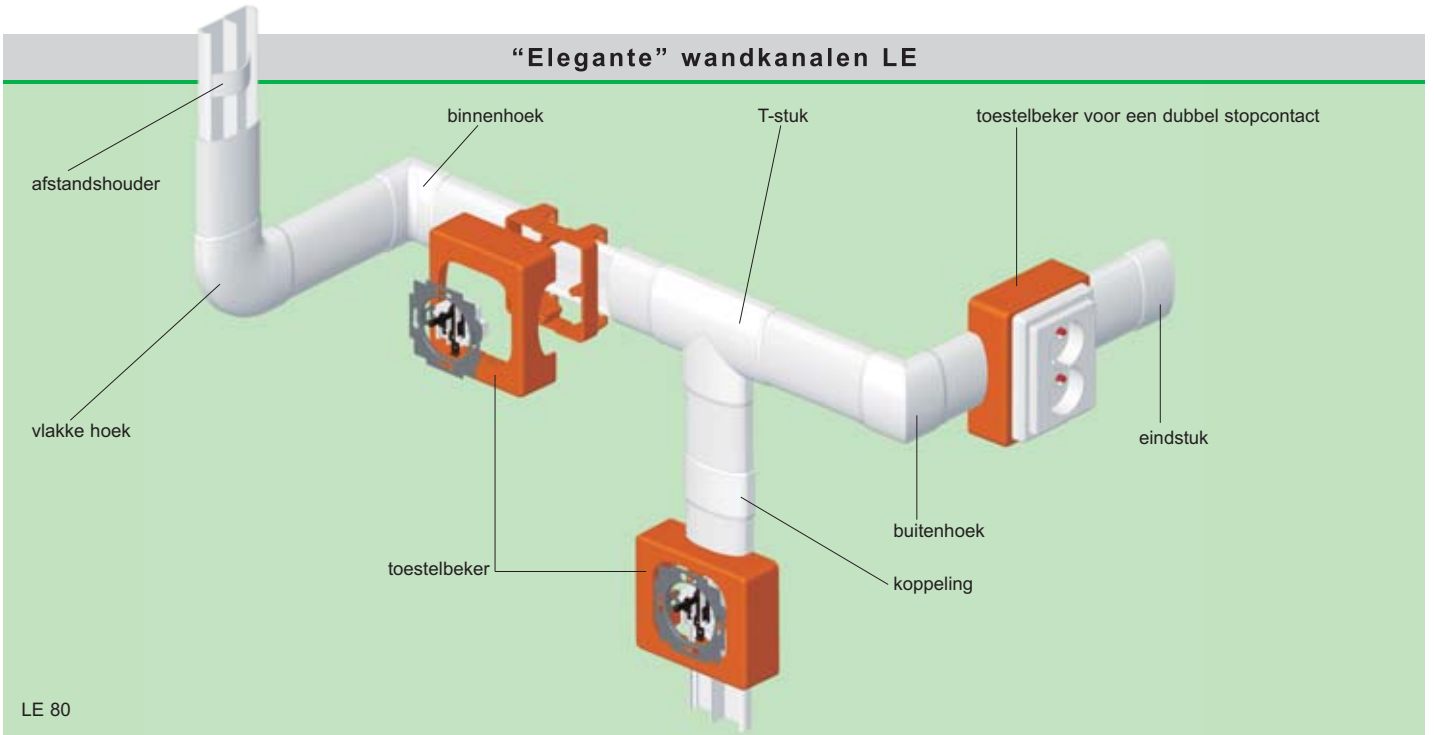
ext.	mm	m	mm ²		m	kg	J	MAT	°C	A-C3
HA	74 x 18	3	170 / 360 / 170	wit	30	14,6	2	PVC zelfdovend	-5 - +60	
HD	74 x 18	2	170 / 360 / 170	wit	28	13,3	2			
KA	74 x 18	3	170 / 360 / 170	licht grijs	30	14,6	2			
KD	74 x 18	2	170 / 360 / 170	licht grijs	28	13,3	2			
LD	74 x 18	2	170 / 360 / 170	donker grijs	28	13,3	2			



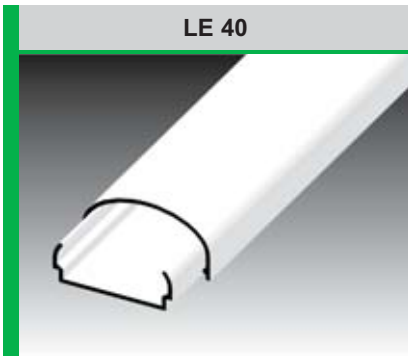
	ext.	stk.	kg
1 vlakke hoek	8873 HB KB LB	2; 200	4,9
2 T-stuk	8874 HB KB LB	2; 100	5,3

Het vloerkanaal met een zelfklevende tape is beschikbaar op aanvraag.

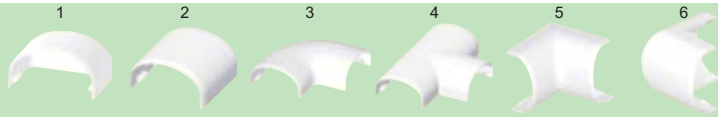
“Elegante” wandkanalen LE



LE 80



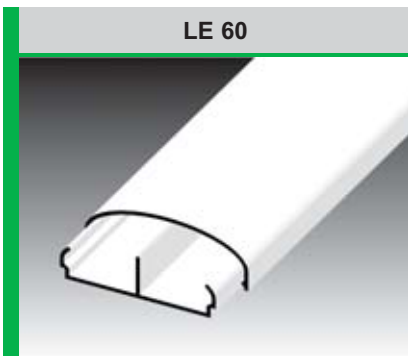
LE 40



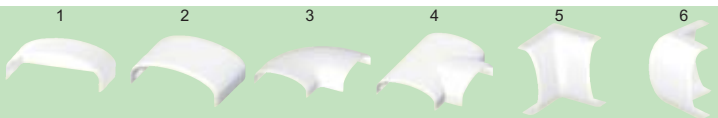
ext.											
HD	40 x 19	2	500	wit	24	6,2	0,5	PVC zelfdovend	-5 - +60		

	ext.	stk.	kg
1 eindstuk	8751	HB 2; 980	7,0
2 koppeling	8752	HB 2; 1000	7,0
3 vlakke hoek	8753	HB 2; 400	6,4
4 T-stuk	8754	HB 2; 292	4,8
5 binnenhoek	8755	HB 2; 306	4,3
6 buitenhoek	8756	HB 2; 280	4,5

pag.	
34	PNE 40 2Z toestelbeker



LE 60



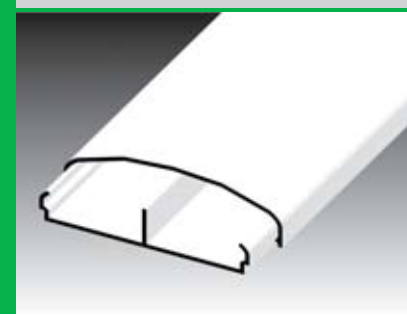
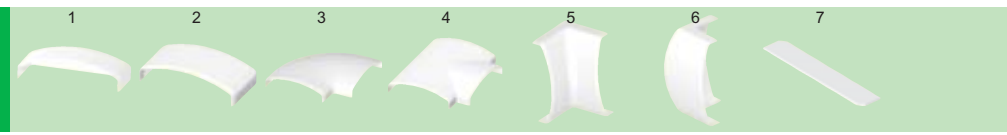
ext.											
HD	60 x 19,5	2	380 / 380	wit	18	7,1	0,5	PVC zelfdovend	-5 - +60		

	ext.	stk.	kg
1 eindstuk	8761	HB 2; 630	5,5
2 koppeling	8762	HB 2; 650	4,8
3 vlakke hoek	8763	HB 2; 200	4,7
4 T-stuk	8764	HB 2; 176	5,4
5 binnenhoek	8765	HB 2; 160	3,3
6 buitenhoek	8766	HB 2; 238	4,9

pag.	
34	PNE 60X20 toestelbeker
34	PNE 60X20 2Z toestelbeker

“Elegante” wandkanalen LE

LE 80

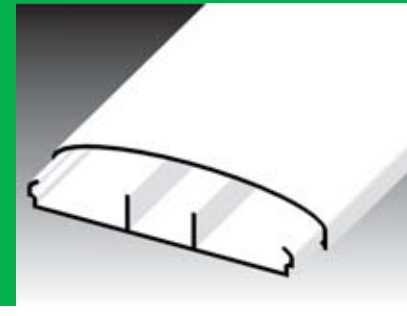




ext.										
HD	79,5 x 20,5	2	420 / 420	wit	20	9,3	0,5	PVC zelfdovend	-5 - +60	

	ext.	stk.	kg
1 eindstuk	8771	HB 2; 400	6,9
2 koppeling	8772	HB 2; 296	6,1
3 vlakke hoek	8773	HB 2; 120	4,9
4 T-stuk	8774	HB 2; 100	5,4
5 binnenhoek	8775	HB 2; 168	4,0
6 buitenhoek	8776	HB 2; 224	6,5
7 afstandshouder	RLE 80	HB 10; 540	3,1

pag.	
34	PNE 80X20 toestelbeker
34	PNE 80X20 2Z toestelbeker

LE 100

ext.											
HD	99,5 x 20	2	380 / 340 / 380	wit	16	7,9	0,5	PVC zelfdovend	-5 - +60		

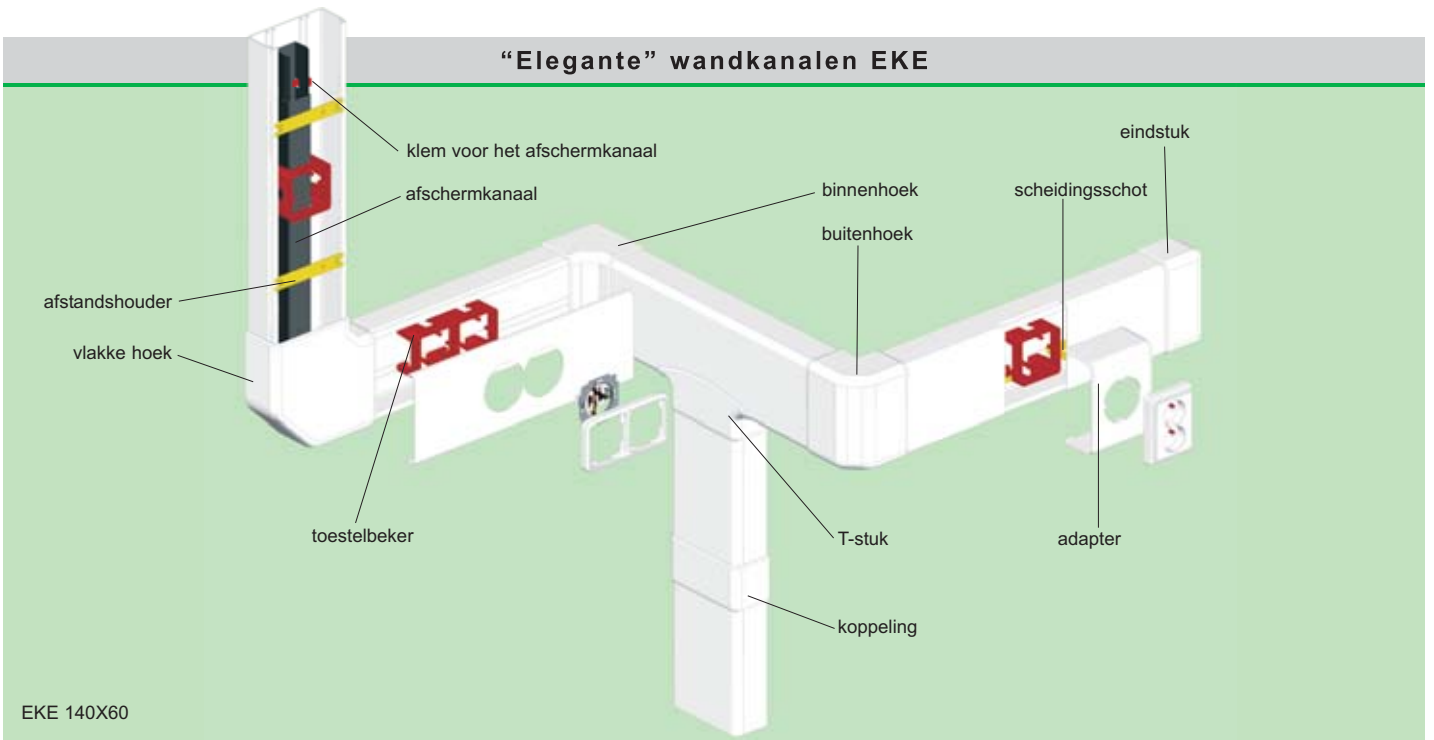
	ext.	stk.	kg
1 eindstuk	8781	HB 2; 340	7,3
2 koppeling	8782	HB 2; 262	6,4
3 vlakke hoek	8783	HB 2; 86	5,3
4 T-stuk	8784	HB 2; 68	5,6
5 binnenhoek	8785	HB 2; 140	4,1
6 buitenhoek	8786	HB 2; 170	6,0
7 afstandshouder	RLE 100	HB 10; 410	3,0

pag.	
34	PNE 100X20 toestelbeker

De montage van de “elegante” wandkanalen LE

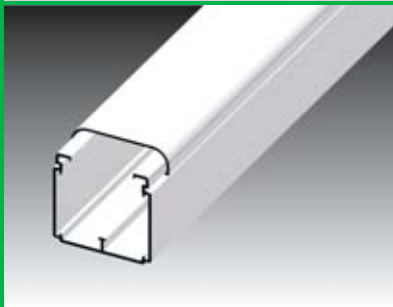


“Elegante” wandkanalen EKE



EKE 140X60

EKE 60X60

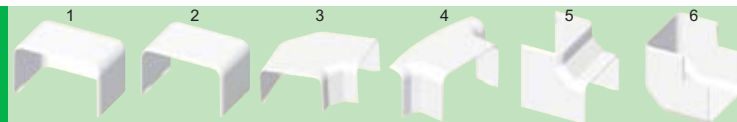
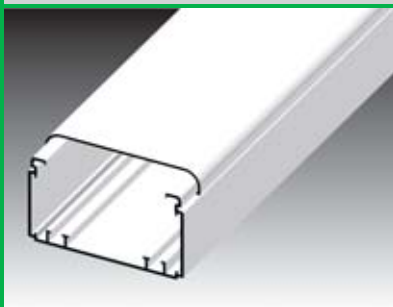


ext.											
HD	60 x 60	2	2600	wit	18	13,5	0,5	PVC zelfdovend	-5 - +60		

			ext.	stk.	kg
1	eindstuk	8541	HB	2; 140	5,9
2	koppeling	8542	HB	2; 168	5,6
3	vlakke hoek	8543	HB	2; 60	3,8
4	T-stuk	8544	HB	2; 92	3,9
5	binnenhoek	8545	HB	2; 50	3,8
6	buitenhoek	8546	HB	2; 54	5,1

pag.	
32	PEKE 60 scheidingschot
32	PKS 70/60 scheidingschot

EKE 100X60



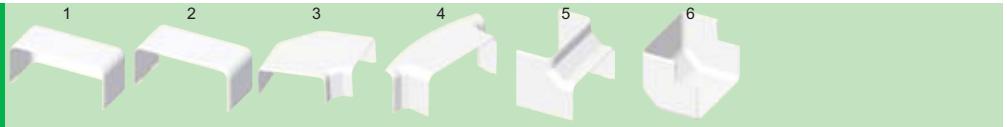
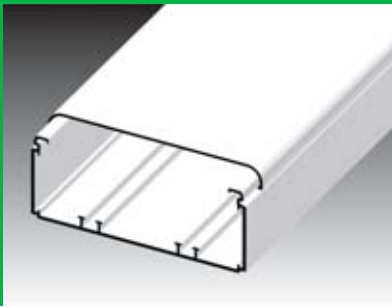
ext.											
HD	100 x 60	2	4600	wit	8	9,1	0,5	PVC zelfdovend	-5 - +60		

			ext.	stk.	kg
1	eindstuk	8551	HB	2; 100	5,9
2	koppeling	8552	HB	2; 110	4,7
3	vlakke hoek	8553	HB	2; 26	3,8
4	T-stuk	8554	HB	2; 70	3,7
5	binnenhoek	8555	HB	2; 24	2,7
6	buitenhoek	8556	HB	2; 66	9,7

pag.	
32	PEKE 60 scheidingschot
32	PKS 70/60 scheidingschot
32	PEP 60 scheidingschot
32	PEP 60/K scheidingschot
33	SK 40X20 afschermkanaal
33	SK 40X33 afschermkanaal
34	KP EKE toestelbeker
36	8550... adapter

“Elegante” wandkanalen EKE

EKE 140X60

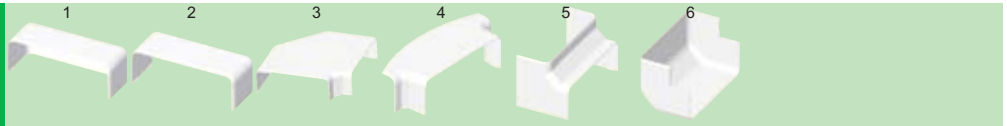
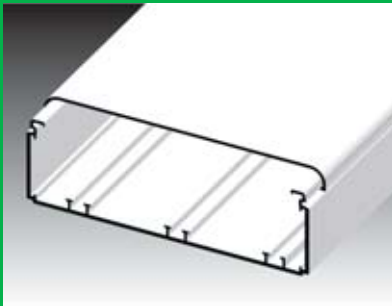


ext.								MAT			
HD	140 x 60	2	7000	wit	6	9,2	0,5	PVC zelfdovend	-5 - +60		

	ext.	stk.	kg
1 eindstuk	8561	HB 2; 48	6,6
2 koppeling	8562	HB 2; 56	4,0
3 vlakke hoek	8563	HB 2; 40	8,7
4 T-stuk	8564	HB 2; 56	3,6
5 binnenhoek	8565	HB 2; 22	2,7
6 buitenhoek	8566	HB 2; 24	4,0

pag.		
32	PEKE 60	scheidingsschot
32	PKS 70/60	scheidingsschot
32	PEP 60	scheidingsschot
32	PEP 60/K	scheidingsschot
33	SK 40X20	afschermkanaal
33	SK 40X33	afschermkanaal
34	KP EKE	toestelbeker
34	PN EKE	houder voor CEE
36	8560...	adapter

EKE 180X60



ext.								MAT			
HD	180 x 60	2	9000	wit	6	11,9	0,5	PVC zelfdovend	-5 - +60		

	ext.	stk.	kg
1 eindstuk	8571	HB 2; 48	6,0
2 koppeling	8572	HB 2; 48	4,7
3 vlakke hoek	8573	HB 2; 26	7,5
4 T-stuk	8574	HB 2; 44	3,6
5 binnenhoek	8575	HB 2; 36	5,5
6 buitenhoek	8576	HB 2; 60	10,9

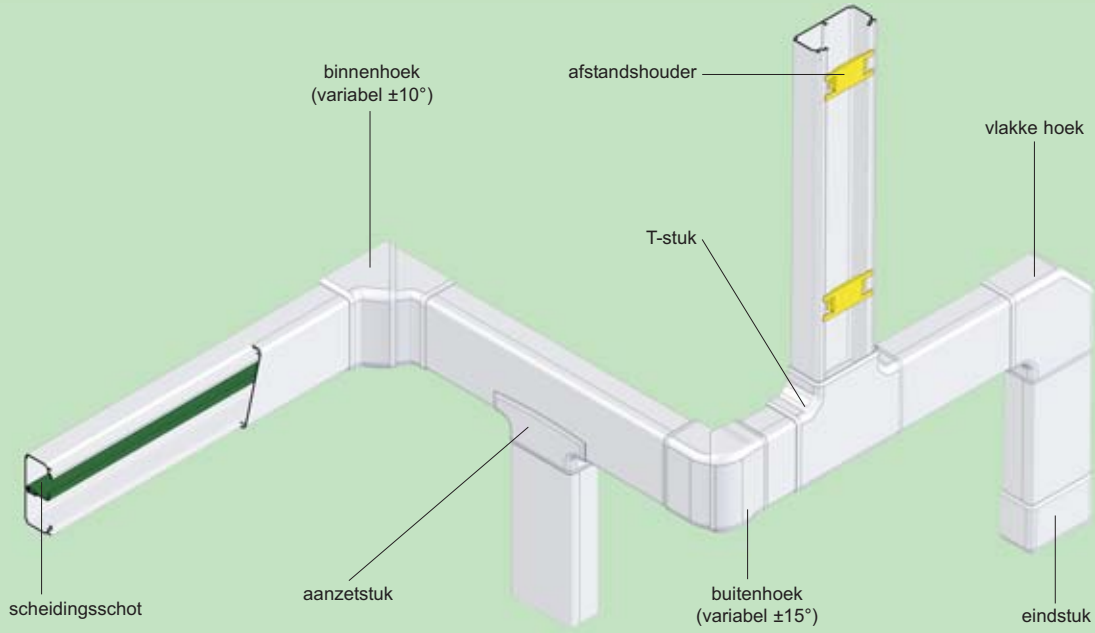
pag.		
32	PEKE 60	scheidingsschot
32	PKS 70/60	scheidingsschot
32	PEP 60	scheidingsschot
32	PEP 60/K	scheidingsschot
33	SK 40X20	afschermkanaal
33	SK 40X33	afschermkanaal
34	KP EKE	houder voor CEE
35	PN EKE	toestelbeker

De montage van de “elegante” wandkanalen EKE

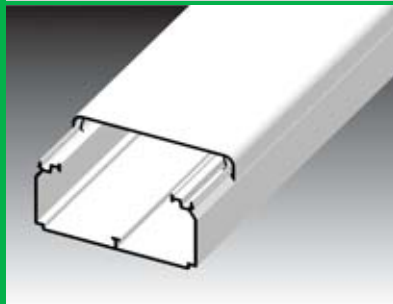


Voedingskanalen EKD

EKD 80X40



EKD 80X40

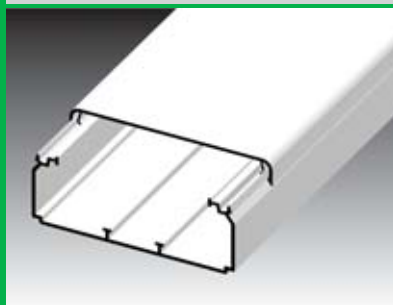


ext.											
HD	80 x 40	2	2430	wit	10	6,9	0,5	PVC zelfdovend	°C -5 - +60		

	ext.	stk.	kg
1 eindstuk	8501	HB 2; 208	7,3
2 koppeling	8502	HB 2; 220	6,2
3 vlakke hoek	8503	HB 2; 60	4,6
4 T-stuk	8504	HB 2; 64	5,0
5 aanzetstuk	8504/EKD	HB 2; 170	4,2
6 binnenhoek	8505	HB 2; 60	4,9
7 buitenhoek	8506	HB 2; 34	5,4

pag.	
32	PEKD 40 scheidingsshot

EKD 100X40



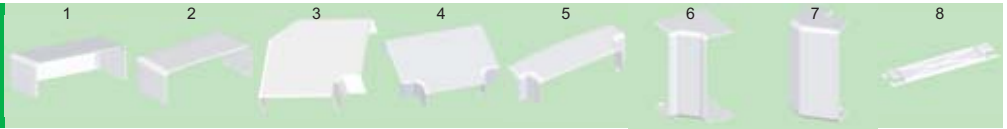
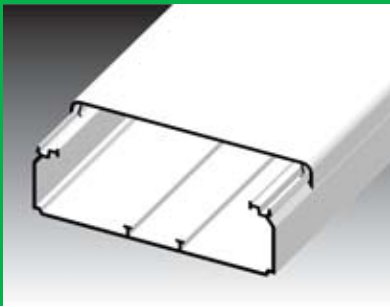
ext.											
HD	100 x 40	2	3010	wit	8	6,9	0,5	PVC zelfdovend	°C -5 - +60		

	ext.	stk.	kg
1 eindstuk	8511	HB 2; 164	7,0
2 koppeling	8512	HB 2; 170	5,5
3 vlakke hoek	8513	HB 2; 50	4,6
4 T-stuk	8514	HB 2; 48	4,6
5 aanzetstuk	8514/EKD	HB 2; 144	4,5
6 binnenhoek	8515	HB 2; 40	3,5
7 buitenhoek	8516	HB 2; 80	5,6

pag.	
32	PEKD 40 scheidingsshot

Voedingskanalen EKD

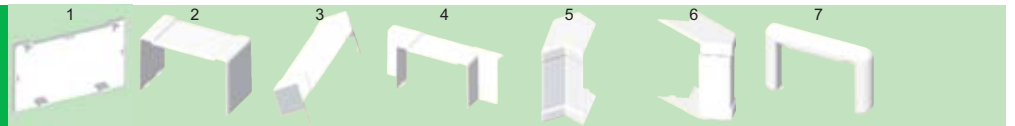
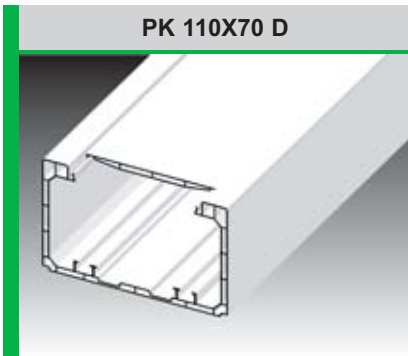
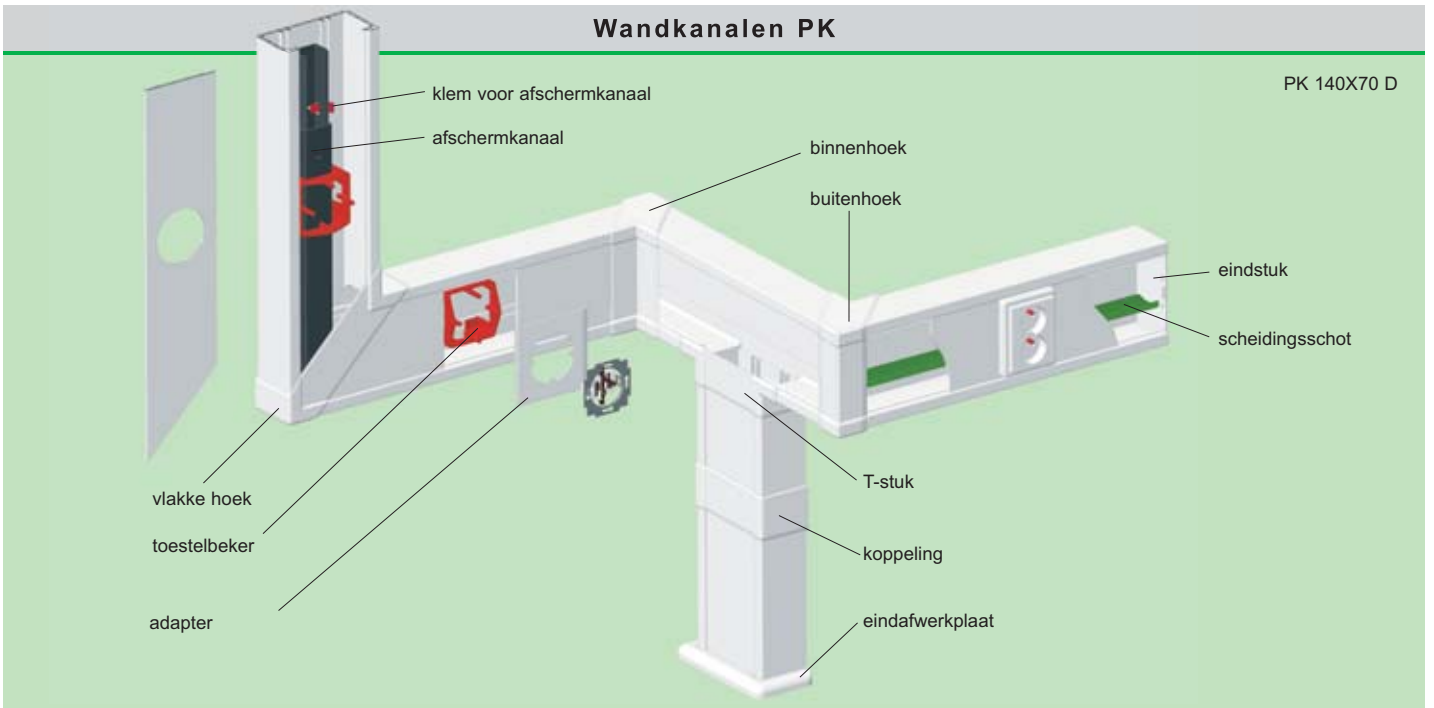
EKD 120X40



ext.													
HD	120 x 40	2	4000	wit	8	8,3	0,5		PVC	zelfdovend	-5 - +60		

			ext.	stk.	
1	einstuk	8581	HB	2	
2	koppeling	8582	HB	2	
3	vlakke hoek	8583	HB	2	
4	T-stuk	8584	HB	2	
5	aanzetstuk	8584/EKD	HB	2	
6	binnenhoek	8585	HB	2	
7	buitenhoek	8586	HB	2	

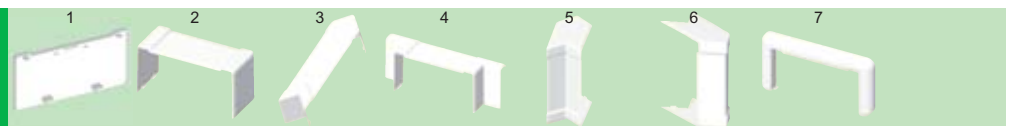
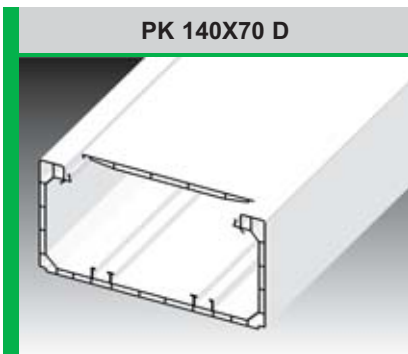
pag.	
32	PEKD 40 scheidingsshot



ext.								MAT PVC zelfdovend	 °C -5 - +60		
HD	110 x 70	2	5500	wit	6	9	1				

	ext.	stk.	kg
1 eindstuk	8451	HB 10; 340	12,3
2 koppeling	8452	HB 2; 168	9,2
3 vlakke hoek	8453	HB 2; 50	4,5
4 T-stuk	8454	HB 2; 72	4,4
5 binnenhoek	8455	HB 2; 36	3,1
6 buitenhoek	8456	HB 2; 36	3,3
7 eindafwerkplaat	8457	HB 2; 152	5,7

pag.	
32	PEKE 60 scheidingsshot
32	PKS 70/60 scheidingsshot
32	PEP 60 scheidingsshot
32	PEP 60/K scheidingsshot
33	SK 40X20 afschermkanaal
33	SK 40X33 afschermkanaal
34	KP PK toestelbeker
36	8450... adapter



ext.								MAT PVC zelfdovend	 °C -5 - +60		
HD	140 x 70	2	7200	wit	6	9,8	1				

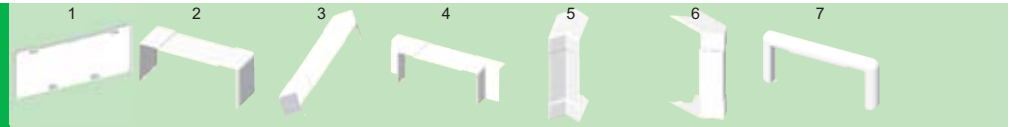
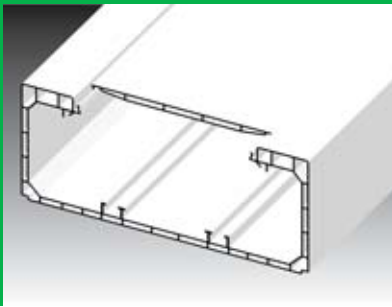
	ext.	stk.	kg
1 eindstuk	8461	HB 10; 240	9,6
2 koppeling	8462	HB 2; 60	3,8
3 vlakke hoek	8463	HB 2; 92	8,9
4 T-stuk	8464	HB 2; 134	9,2
5 binnenhoek	8465	HB 2; 68	6,8
6 buitenhoek	8466	HB 2; 66	6,3
7 eindafwerkplaat	8467	HB 2; 80	3,4

pag.	
32	PEKE 60 scheidingsshot
32	PKS 70/60 scheidingsshot
32	PEP 60 scheidingsshot
32	PEP 60/K scheidingsshot
33	SK 40X20 afschermkanaal
33	SK 40X33 afschermkanaal
34	KP PK toestelbeker
32	PN PK toestelbeker
36	8440... adapter



Wandkanalen PK

PK 170X70 D



ext.	mm	m	mm ²		m	kg	J	MAT	°C		
HD	170 x 70	2	9300	wit	6	11,6	1	PVC zelfdovend	-5 - +60		

	ext.	stk.	kg
1 eindstuk	8441	HB 10; 200	12,2
2 koppeling	8442	HB 2; 120	9,9
3 vlakke hoek	8443	HB 2; 84	9,5
4 T-stuk	8444	HB 2; 96	9,5
5 binnenhoek	8445	HB 2; 52	6,4
6 buitenhoek	8446	HB 2; 52	7,8
7 eindafwerkplaat	8447	HB 2; 68	3,3

pag.	
32	PEKE 60 scheidingsshot
32	PKS 70/60 scheidingsshot
32	PEP 60 scheidingsshot
32	PEP 60/K scheidingsshot
33	SK 40X20 afschermkanaal
33	SK 40X33 afschermkanaal
34	KP PK toestelbeker
35	PN PK toestelbeker
36	8440... adapter

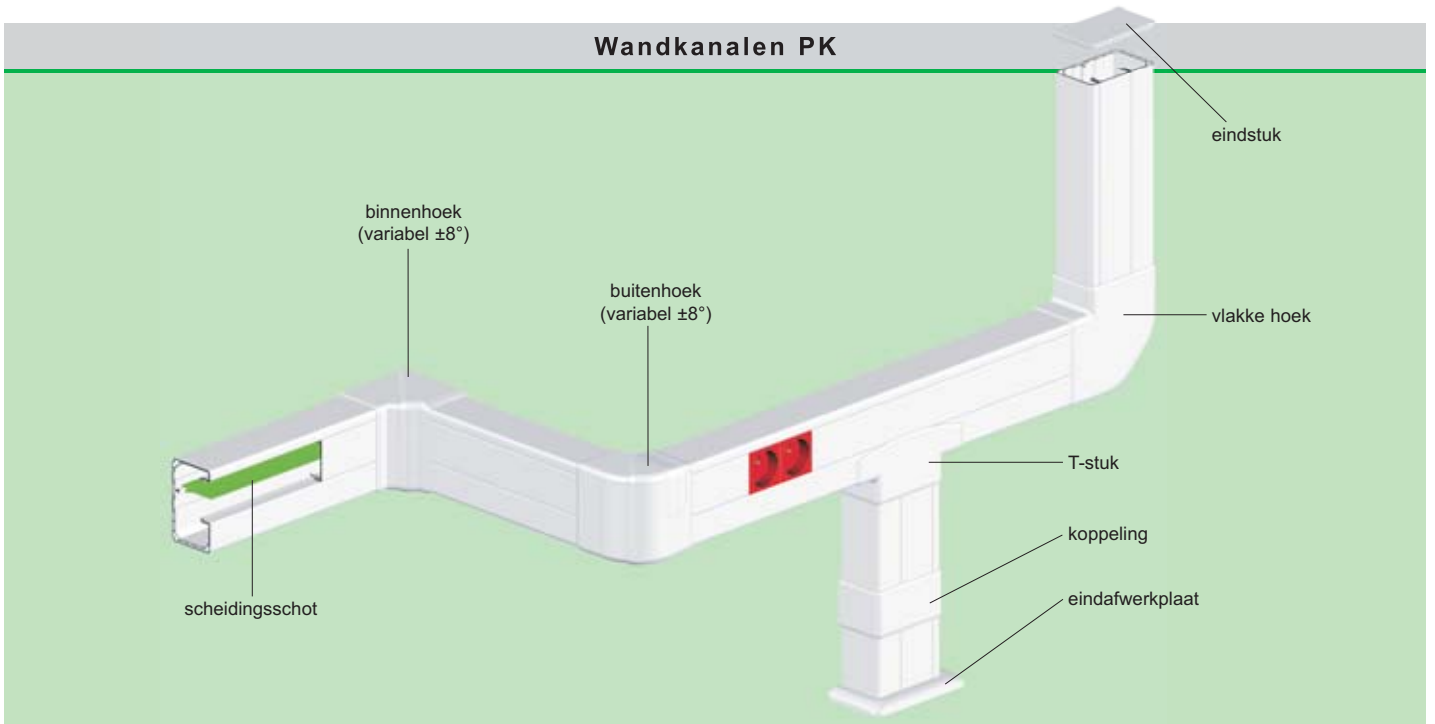
De types wandkanalen PK ...X 70 D zijn geschikt voor genormaliseerde mechanismen met draagring. De toestelbeker wordt vastgeklipd in de bodem. Bij meerdere mechanismen plaatst men meerdere toestelbekers naast elkaar. Vervolgens plaatst men de geschikte adapter voor 1, 2 of 3 mechanismen. Het afschermen van datakabels kan door het afschermkanaal SK 40X...te gebruiken. Het afschermkanaal wordt met de klemmen PSK1 in het wandkanaal gemonteerd.

Het wandkanaal PK 140X70 D



Het wandkanaal PK 140x70 D voorzien van een toestelbeker KP PK en een adapter 8440-..





ext.											
HD	34 x 55	2	3800	wit	12	10,8	1	PVC zelfdovend	-5 - +60		

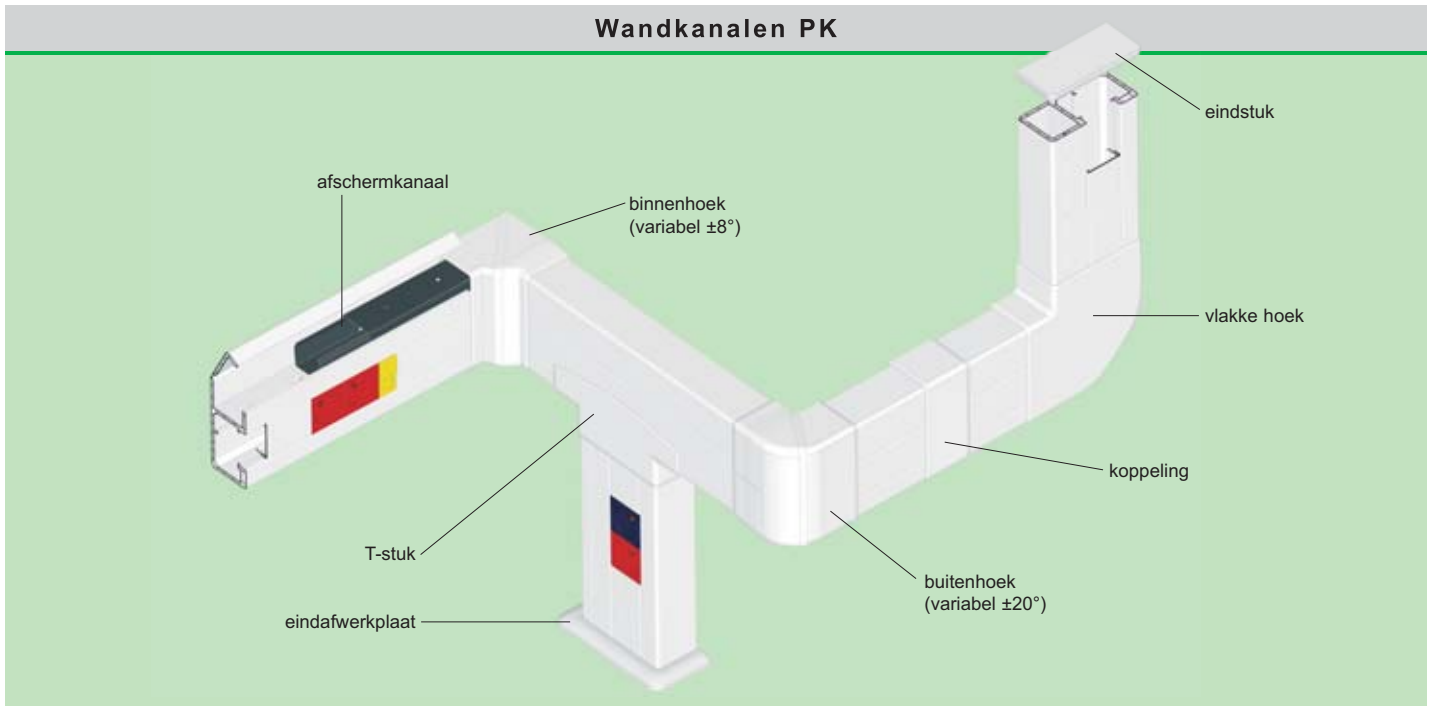
	ext.	stk.		kg
1 eindstuk	8401	HB	2; 720	13,7
2 koppeling	8402	HB	2; 134	4,5
3 vlakke hoek	8403	HB	2; 48	4,5
4 T-stuk	8404	HB	2; 72	3,4
5 binnenhoek	8405	HB	2; 32	6,9
6 buitenhoek	8406	HB	2; 100	8,7
7 eindafwerkplaat	8407	HB	2; 340	7,2

pag.	
32	PEKE 60 scheidingschot
32	PKS 70/60 scheidingschot

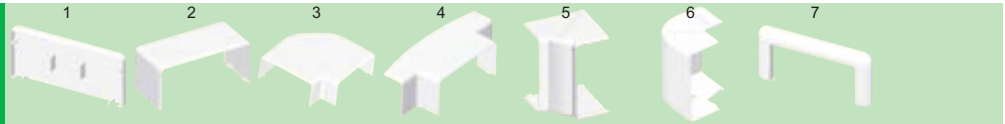
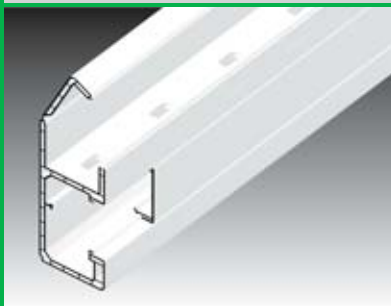
Dit type wandkanaal is geschikt voor 45x45 mm of 22,5x45 mm mechanismen.
 Om te compartimenteren gebruikt men het scheidingschot PEKE 60.
 Indien het afschermen van datakabels noodzakelijk is, kan het scheidingschot PKS 70/60 gebruikt worden.
 Men verkrijgt een evenwaardig resultaat zoals bij een metalen schot en de PKS 70/60 is daarenboven lichter in gewicht.
 Het is aanbevolen om maximum 4 mechanismen naast elkaar te plaatsten.
 Er zijn geen adapter-deksels nodig. Enkel het deksel op maat knippen en laten aansluiten tegen de mechanismen.



Wandkanalen PK



PK 120X55 D



ext.											
HD	120 x 55	2	1550 / 2250	wit	6	8,8	1	PVC zelfdovend	-5 - +60		

	ext.	stk.	kg
1 eindstuk	8471	10; 480	12,5
2 koppeling	8472	2; 112	5,4
3 vlakke hoek	8473	2; 72	10,8
4 T-stuk	8474	2; 64	4,3
5 binnenhoek	8475	2; 64	6,1
6 buitenhoek	8476	2; 80	11,1
7 eindafwerkplaat	8477	2; 284	6,1

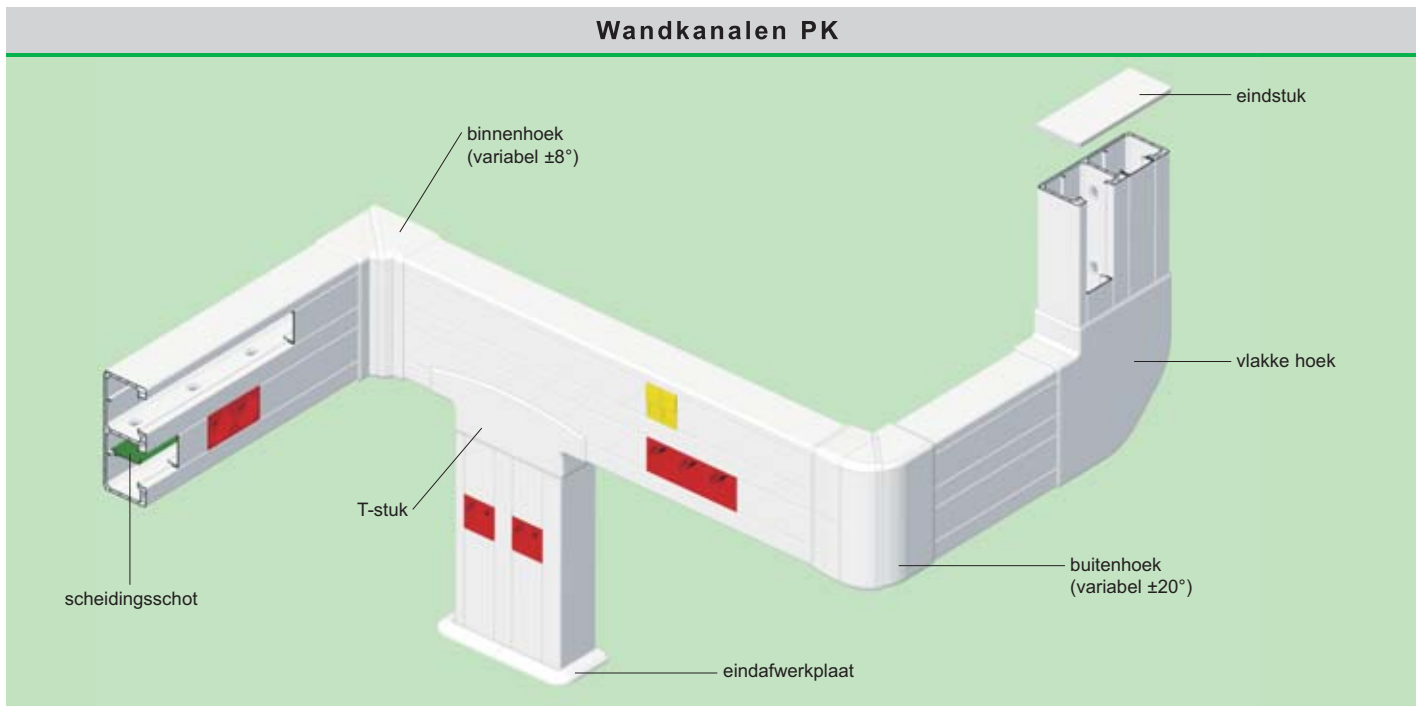
pag.	
32	PEKE 60 scheidingschot
32	PKS 70/60 scheidingschot
33	SK 40X20 afschermkanaal
33	SK 40X33 afschermkanaal

Dit type wandkanaal is geschikt voor 45x45 mm of 22,5x45 mm mechanismen.
 Het scharnierend bovendeksel maakt het mogelijk om het afschermkanaal SK 40X... te plaatsen.
 Het is aanbevolen om maximum 4 mechanismen naast elkaar te plaatsen.
 Er zijn geen adapter-dekfels nodig. Enkel het deksel op maat knippen en laten aansluiten tegen de mechanismen.

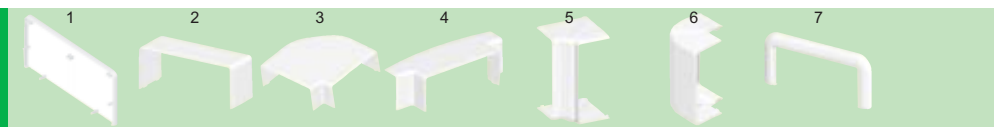
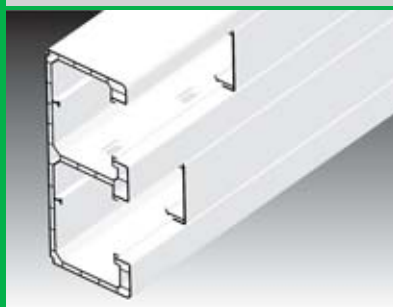
Het wandkanaal PK 120X55 D



Wandkanalen PK



PK 160X65 D



ext.											
HD	160 x 65	2	3800 / 3600	wit	6	10,9	1	PVC zelfdovend	-5 - +60		

	ext.	stk.	kg
1 eindstuk	8481	HB 10; 280	11,5
2 koppeling	8482	HB 2; 128	8,7
3 vlakke hoek	8483	HB 2; 30	7,5
4 T-stuk	8484	HB 2; 84	7,7
5 binnenhoek	8485	HB 2; 48	12,4
6 buitenhoek	8486	HB 2; 48	9,5
7 eindafwerkplaat	8487	HB 2; 126	4,2

pag.	
32	PEKE 60 scheidingsshot
32	PKS 70/60 scheidingsshot

Dit type wandkanaal is geschikt voor 45x45 mm of 22,5x45 mm mechanismen.

Om te compartimenteren gebruikt men het scheidingsshot PEKE 60.

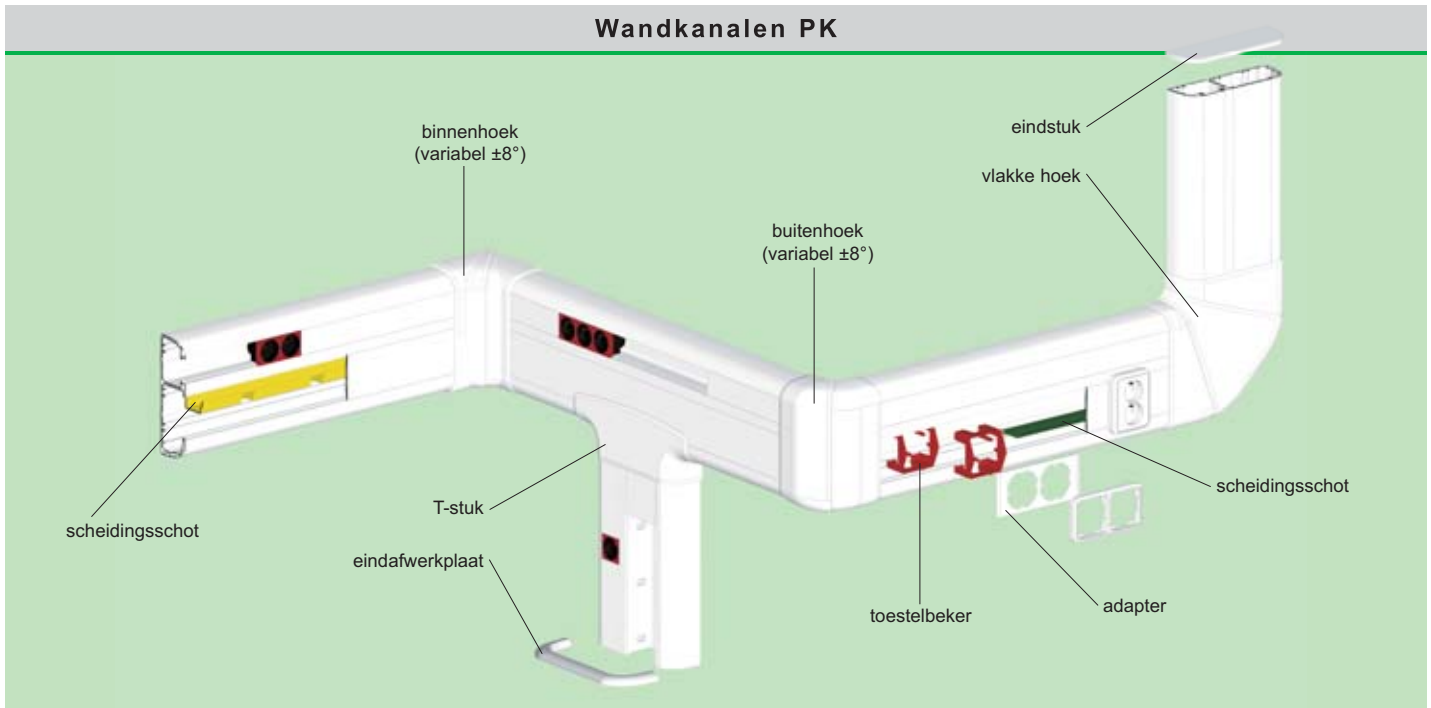
Indien het afschermen van datakabels noodzakelijk is, kan het scheidingsshot PKS 70/60 gebruikt worden.

Men verkrijgt een evenwaardig resultaat zoals bij een metalen schot en de PKS 70/60 is daarenboven lichter in gewicht.

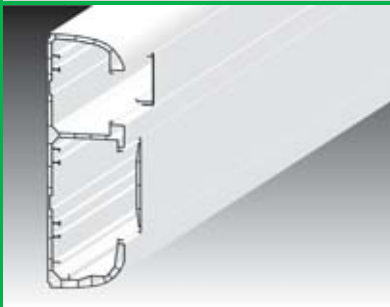
Het is aanbevolen om maximum 4 mechanismen naast elkaar te plaatsten.

Er zijn geen adapter-deksels nodig. Enkel het deksel op maat knippen en laten aansluiten tegen de mechanismen.

Wandkanalen PK



PK 210X70 D

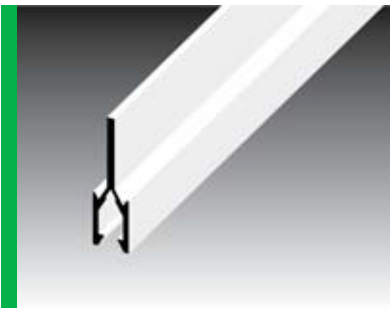


ext.										
HD	214 x 67	2	4400 / 3100	wit	6	12,5	1	PVC zelfdovend	-5 - +60	

	ext.	stk.		kg
1 eindstuk	8491	HB	2; 172	12,0
2 koppeling	8492	HB	2; 84	7,3
3 vlakke hoek	8493	HB	1; 16	6,8
4 T-stuk	8494	HB	2; 40	7,1
5 binnenhoek	8495	HB	2; 20	5,5
6 buitenhoek	8496	HB	1; 28	8,0
7 eindakwerkplaat	8497	HB	2; 200	5,9

pag.	
32	PEKE 60 scheidingsshot
32	PKS 70/60 scheidingsshot
32	PEP 60 scheidingsshot
32	PEP 60/K scheidingsshot
33	SK 40X20 afschermkanaal
33	SK 40X33 afschermkanaal
34	KP PK toestelbeker
36	8450... adapter

Dit type wandkanaal is geschikt voor 45x45 mm of 22,5x45 mm mechanismen en is geschikt voor genormaliseerde mechanismen met draagring. De toestelbeker wordt vastgeklipd in de bodem. Bij meerdere mechanismen plaatst men meerdere toestelbekers naast elkaar. Vervolgens plaatst men de geschikte adapter voor 1, 2 of 3 mechanismen. Het afschermen van datakabels kan door het afschermkanaal SK 40X...te gebruiken. Het afschermkanaal wordt met de klemmen PSK1 in het wandkanaal gemonteerd. Om te compartimenteren kan men alle types scheidingschotten aanwenden. Het is aanbevolen om maximum 4 mechanismen naast elkaar te plaatsen. Er zijn geen adapter-deksels nodig. Enkel het deksel op maat knippen en laten aansluiten tegen de mechanismen.

**PEK 40** - scheidingschot

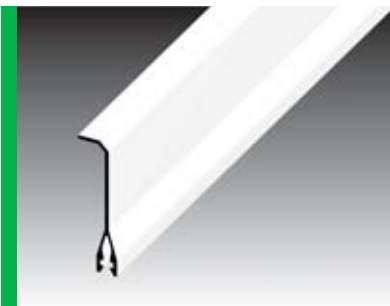
	 m		 m	kg		geschikt voor kanalen type: LH 60X40 LH 60X40
PEK 40 JA	3	puur wit	60	5,4	PVC zelfdovend	
PEK 40 JC	2	puur wit	40	3,6		





Deze scheidingschotten zijn ontworpen om de binnenruimte van LH kanalen te compartimenteren. Zo kunnen de kabels eenvoudig geplaatst en geordend worden.

**PEKD 40** - scheidingschot

	 m		 m	kg			geschikt voor kanalen type: EKD 80X40; EKD 100X40; EKD 120X40
	2	wit	20; 120	11,6	PVC zelfdovend		

Deze scheidingschotten zijn ontworpen om de binnenruimte van EKD kanalen te compartimenteren. Zo kunnen de kabels eenvoudig geplaatst en geordend worden.

**PEKE 60** - scheidingschot

	 m		 m	kg			geschikt voor kanalen type: EKE 60X60; EKE 100X60; EKE 140X60; EKE 180X60; PK 110X70 D; PK 140X70 D; PK 170X70 D; PK 90X55 D; PK 120X55 D; PK 160X65 D; PK 210X70 D
	2	wit	20; 160	19,9	PVC zelfdovend		

Deze scheidingschotten zijn ontworpen om de binnenruimte van EKE en PK kanalen te compartimenteren. Zo kunnen de kabels eenvoudig geplaatst en geordend worden.

**PKS 70/60** - scheidingschot

	 m	 m	kg			geschikt voor kanalen type: EKE 60X60; EKE 100X60; EKE 140X60; EKE 180X60; PK 110X70 D; PK 140X70 D; PK 170X70 D; PK 90X55 D; PK 120X55 D; PK 160X65 D; PK 210X70 D
	2	20; 160	20,3	PVC zelfdovend		

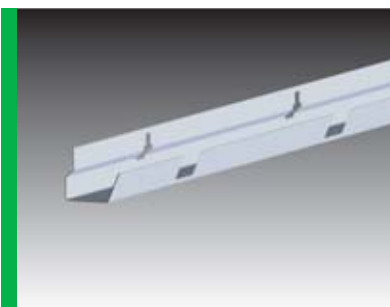
Scheidingschot met een metalen folie. De PKS 70/60 biedt dankzij de dunne laag metaalfolie dezelfde kwaliteit als een metalen scheidingschot en het schot is daarenboven veel minder zwaar in gewicht.

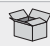
De afzonderlijke scheidingschotten PKS 70/60 dienen onderling verbonden te worden, d.m.v. bv. een verbindingkabel PLSK.

**PEP 60** - scheidingschot

	 m		 m	kg		geschikt voor kanalen type: EKE 100X60; EKE 140X60; EKE 180X60; PK 110X70 D; PK 140X70 D; PK 170X70 D; PK 210X70 D
	2	wit	32	7,5	PVC zelfdovend	

Deze scheidingschotten zijn ontworpen om de binnenruimte van EKE en PK kanalen te compartimenteren. Zo kunnen de kabels eenvoudig geplaatst en geordend worden.

**PEP 60/K** - scheidingschot

	 m	 m	kg		geschikt voor kanalen type: EKE 100X60; EKE 140X60; EKE 180X60; PK 110X70 D; PK 140X70 D; PK 170X70 D; PK 210X70 D
	2	24	10	verzinkt staal	

De PEP 60/K is een metalen scheidingschot dat op zich kan geplaatst worden mits gebruik van de PSK 1 klemmen. Het schot kan ook in het scheidingschot PEP 60 gelegd worden. Indien toestelbekers geplaatst worden, dient men het scheidingschot te onderbreken. Daarna moeten de afzonderlijke delen opnieuw onderling verbonden worden d.m.v. bv. een verbindingkabel PLSK.



SK 40X... - afschermkanaal

	mm	m	mm²	m	kg	MAT
SK 40X20	40 x 20	2	770	12	7,6	verzinkt staal
SK 40X33	40 x 33	2	1200	12	8,6	

pag.	
76	EKE wandkanalen
80	PK wandkanalen
87	PSK 1 klem
87	PLSK verbindingkabel

Wordt gebruikt om specifieke kabels (data en elektrische stroom) te scheiden en zo de elektro-magnetische compatibiliteit te behouden. Het kanaal is vervaardigd uit gegalvaniseerd plaatstaal dikte 0,55 mm en is samengesteld uit twee delen. Aan de beide zijden van de basis van het afschermkanaal zijn om de 250 mm openingen gemaakt. Het afschermkanaal wordt gemonteerd door de klemmen type PSK 1 te klikken in deze openingen.

Afschermkanalen kunnen in de wandkanalen types EKE en PK ingebouwd worden. Indien men het hoogste afschermkanaal SK 40X33 plaatst, kan men mechanismen met een grote inbouwdiepte of mechanismen met aangehechte overspanningsbeveiliging niet meer inbouwen. We raden aan om de dieptes van deze mechanismen vooraf te controleren.



PSK 1 - klem voor het afschermkanaal

mm	stk.	kg	MAT	°C	A-C3
20 x 10	5; 320	1,9	PVC zelfdovend	-5 - +60	

pag.	
87	SK 40X20 afschermkanaal
87	SK 40X33 afschermkanaal

Gebruik de klemmen om het afschermkanaal SK 40X20 en SK 40X33 in de wandkanalen EKE en PK te monteren.

Klik de klem in de openingen die onderaan reeds voorzien zijn aan beide zijden van het afschermkanaal. Gebruik de klem eveneens om kabels te bundelen met bevestigingsband van max.8 mm breed.



PLSK - verbindingkabel voor scheidingsschotten en afschermkanalen

mm	stk.	kg
110	10	0,04

pag.	
87	SK 40X20 afschermkanaal
87	SK 40X33 afschermkanaal

Gebruik de verbindingkabel voor een perfect onderlinge connectie van de afzonderlijke metalen stukken afschermkanaal SK 40X20 en SK 40X33 .

De doorsnede bedraagt 1,5 mm².

Het wandkanaal EKE met een gemonteerd afschermkanaal en de klem PSK 1.




PNE... - toestelbeker voor kanalen LE

	mm	stk.	kg	MAT	°C	geschikt voor kanalen type:
PNE 60X20	95 x 95 x 38	10; 60	5,3	PVC zelfdovend	-5 - +60	LE 60
PNE 60X20 2Z	112 x 95 x 38	10; 50	5,0			LE 60
PNE 80X20	95 x 95 x 38	10; 60	7,0			LE 80
PNE 80X20 2Z	112 x 95 x 38	10; 60	6,1			LE 80
PNE 100X20	112 x 95 x 38	10; 50	5,1			LE 100

Met deze toestelbekers kan men in een tracé wandkanalen type LE mechanismen integreren.

De toestelbeker bestaat uit 2 delen, een houder voor het mechanisme en een deksel.

In de toestelbekers types 2Z en PNE 100X20 kan een dubbel stopcontact gemonteerd worden.

Het dubbel stopcontact kan men monteren nadat eerst de delen om het mechanisme vast te schroeven (in de verticale as) verwijderd werden.

De toestelbeker is geschikt voor alle mechanismen met een maximum breedte 89 mm.


PNE 40 2Z - toestelbeker voor kanalen LE

mm	stk.	kg	MAT	°C	geschikt voor kanalen type:
96 x 147 x 44	10; 80	10,5	PVC zelfdovend	-5 - +60	LE 40

Met deze toestelbeker kan men boven een tracé wandkanalen type LE 40 mechanismen installeren.

De toestelbeker bestaat uit 2 delen, een houder voor het mechanisme en een deksel.

In de toestelbekers types 2Z en PNE 100X20 kan een dubbel stopcontact gemonteerd worden.

Het dubbel stopcontact kan men monteren nadat eerst de delen om het mechanisme vast te schroeven (in de verticale as) verwijderd werden.

De toestelbeker is geschikt voor alle mechanismen met een maximum breedte 89 mm.


KP EKE - toestelbeker voor kanalen EKE

mm	stk.	kg	MAT	°C	geschikt voor kanalen type:
75 x 71 x 55	10; 70	2,9	PVC zelfdovend	-5 - +60	EKE 100X60; EKE 140X60; EKE 180X60

Met deze toestelbeker kan men in een tracé wandkanalen type EKE mechanismen integreren.

De toestelbeker past over een afschermkanaal SK 40X20 of SK 40X33. Indien men het hoogste afschermkanaal SK 40X33 plaatst, kan men mechanismen met een grote inbouwdiepte of mechanismen met aangehechte overspanningsbeveiliging niet meer inbouwen. We raden aan om de dieptes van deze mechanismen vooraf te controleren.

Het dubbel stopcontact kan men monteren nadat eerst de delen om het mechanisme vast te schroeven (in de verticale as) verwijderd werden.


KP PK - toestelbeker voor kanalen PK

mm	stk.	kg	MAT	°C	geschikt voor kanalen type:
75 x 71 x 60	10; 80	3,0	PVC zelfdovend	-5 - +60	PK 110X70 D; PK 140X70 D; PK 170X70 D; PK 210X70 D

Met deze toestelbeker kan men in een tracé wandkanalen type PK mechanismen integreren.

De toestelbeker past over een afschermkanaal SK 40X20 of SK 40X33. Indien men het hoogste afschermkanaal SK 40X33 plaatst, kan men mechanismen met een grote inbouwdiepte of mechanismen met aangehechte overspanningsbeveiliging niet meer inbouwen. We raden aan om de dieptes van deze mechanismen vooraf te controleren.

Het dubbel stopcontact kan men monteren nadat eerst de delen om het mechanisme vast te schroeven (in de verticale as) verwijderd werden.



PN 40X... - toestelbeker voor voedingskanalen LV 40X15 en LHD 40X20

	mm	mm		stk.	kg	MAT	°C	geschikt voor kanalen type:
PN 40X15	133 x 32 x 28	1x Ø16	wit	10; 60	5,5	PVC zelfdovend	-5 - +60	LV 40X15
PN 40X20	133 x 32 x 28	1x Ø16	wit	10; 60	5,7			LHD 40X20
PN 40X20 I1	133 x 32 x 28	1x Ø16	roze berk	1; 60	6,0			LHD 40X20 I1
PN 40X20 I2	133 x 32 x 28	1x Ø16	donkere eik	1; 64	6,0			LHD 40X20 I2

PN 40X15 - Met deze toestelbeker kan men boven een tracé voedingskanalen LV 40X15 mechanismen installeren.
 PN 40X20 - Met deze toestelbeker kan men boven een tracé voedingskanalen LHD 40X20 mechanismen installeren.
 PN 40X20 I1 - toestelbeker PN 40X20 voor LHD 40X20 in houtimitatie - roze berk
 PN 40X20 I2 - toestelbeker PN 40X20 voor LHD 40X20 in houtimitatie - donkere eik
 De toestelbeker PN 40X... is samengesteld uit twee onderdelen. Een beker om het mechanisme in te bevestigen en een deksel. Het onderste deel van het deksel doet dienst als koppeling.
 De toestelbeker is geschikt voor alle mechanismen met een maximum breedte 83 mm.



PN 80X25... - toestelbeker voor plintkanalen LP(LPK) 80X25

	mm	mm	stk.	kg	MAT	°C	geschikt voor kanalen type:
PN 80X25	163 x 92 x 57	1x Ø16	10; 70	10,3	PVC zelfdovend	-5 - +60	LP 80X25; LPK 80X25
PN 80X25 ZZ	171 x 92 x 55	1x Ø16	10; 60	9,8			LP 80X25; LPK 80X25

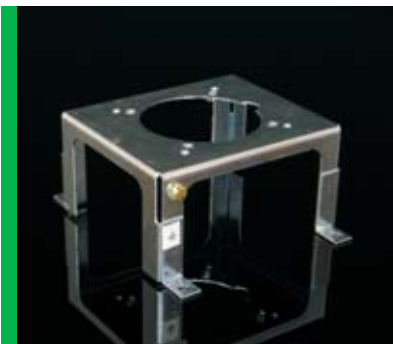
Toestelbeker om boven een tracé plintkanalen type LP 80X25 en LPK 80X25 mechanismen te voorzien.
 De toestelbeker PN 80X25... is samengesteld uit twee onderdelen. Een beker om het mechanisme in te bevestigen en een deksel. Het onderste deel van het deksel doet dienst als koppeling.
 De toestelbeker is geschikt voor alle mechanismen met een maximum breedte 83 mm.
 Het type PN80X25 ZZ is ontworpen voor een dubbel stopcontact.



PNLP 35 2Z - toestelbeker voor plintkanalen LP 35

	mm		stk.	kg	MAT	°C	geschikt voor kanalen type:
PNLP 35 2Z	149 x 96 x 42	wit	10; 80	8,3	PVC zelfdovend	-5 - +60	LP 35
PNLP 35 2Z I1	149 x 96 x 42	roze berk	1; 40	3,7			LP 35 I1
PNLP 35 2Z I2	149 x 96 x 42	donkere eik	1; 40	3,7			LP 35 I2

Toestelbeker om boven een tracé plintkanalen type LP 35 mechanismen te voorzien.
 De toestelbeker PNLP 35... is samengesteld uit twee onderdelen. Een beker om het mechanisme in te bevestigen en een deksel. Het onderste deel van het deksel doet dienst als koppeling.
 Het dubbel stopcontact kan men monteren na eerst de delen om het mechanisme vast te schroeven (in de verticale as) verwijderd te hebben.
 PNLP 35 2Z I1 - toestelbeker PNLP 35 2Z voor L35 in houtimitatie - roze berk
 PNLP 35 2Z I2 - toestelbeker PNLP 35 2Z voor L35 in houtimitatie - donkere eik
 Een toestelbeker met extensie I2 is geschikt voor plintkanalen met extensie TD (donker bruin).
 Een toestelbeker met extensie SD kan enkel geleverd worden na overleg met Stagobel.
 De toestelbeker is geschikt voor alle mechanismen met een maximum breedte 89 mm.



PN EKE; PN PK - toestelbeker voor wandkanalen EKE or PK

	mm	stk.	kg	MAT	geschikt voor kanalen type:
PN EKE	105 x 34 x 56	2; 24	3,1	staal	EKE 140X60; EKE 180X60
PN PK	100 x 34 x 58	2; 24	3,6		PK 140X70 D; PK 170X70 D


Toesteldrager voor CEE stopcontacten 400 V (16 A of 32 A). Geschikt voor gaten in de flenzen op afstand 50 of 60 mm.
 De montage gebeurt door gebruik te maken van schroeven en pluggen door de rug van het wandkanaal in een muur.
 Indien het afschermkanaal geplaatst wordt, is het noodzakelijk om de diepte van het stopcontact te controleren.



8440-11



8440...; 8450... - adapter voor wandkanalen PK

	 mm	 stk.	kg	MAT	 °C	geschikt voor kanalen type:
8440-11	110 x 106	10; 500	11,7	PVC zelfdovend	-5 - +60	PK 140X70 D; PK 170X70 D
8440-12	181 x 106	10; 340	12,0			PK 140X70 D; PK 170X70 D
8440-13	253 x 106	10; 210	10,3			PK 140X70 D; PK 170X70 D
8450-11	110 x 80	10; 780	11,5			PK 110X70 D; PK 210X70 D
8450-12	181 x 80	10; 460	10,0			PK 110X70 D; PK 210X70 D
8450-13	253 x 80	10; 300	9,0			PK 110X70 D; PK 210X70 D

Te gebruiken om de opening van PK wandkanalen te bedekken die ontstaat als toestelbekers geplaatst worden. De hartafstand tussen de mechanismen is 71 mm.




De enkelvoudige adapter (8440-11) laat de installatie van een dubbel contactstop toe nadat de delen om het mechanisme vast te schroeven (in de verticale as) werden verwijderd.



8560-11

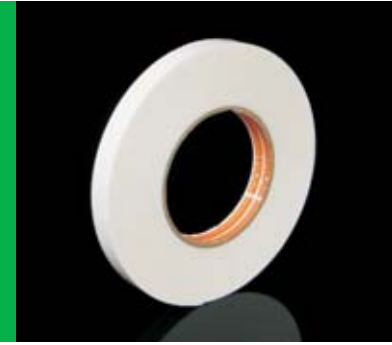





8550...; 8560... - adapter voor wandkanalen EKE

	 mm	 stk.	kg	MAT	 °C	geschikt voor kanalen type:
8550-11	110 x 104 x 68	2; 52	4,1	PVC zelfdovend	-5 - +60	EKE 100X60
8550-12	181 x 104 x 68	2; 96	11,2			EKE 100X60
8550-13	253 x 104 x 68	2; 22	3,9			EKE 100X60
8560-11	110 x 144 x 68	2; 42	3,8			EKE 140X60
8560-12	181 x 144 x 68	2; 56	8,5			EKE 140X60
8560-13	253 x 144 x 68	10; 34	8,0			EKE 140X60

Te gebruiken om de opening van EKE wandkanalen te bedekken die ontstaat als toestelbekers geplaatst worden. De hartafstand tussen de mechanismen is 71 mm.


De enkelvoudige adapter (8560-11) laat de installatie van een dubbel contactstop toe nadat de delen om het mechanisme vast te schroeven (in de verticale as) werden verwijderd.


SP... - zelfklevende tape

	 mm	 m	 stk.	kg
SP 12X1/10	12 x 1	10	1	0,027
SP 15X1/10	15 x 1	10	1	0,045


Om onderaan de voedingskanalen te kleven en vervolgens deze te bevestigen zonder schroeven te moeten gebruiken. Het oppervlak moet glad en voldoende ontvet zijn voor een goede hechting.


VK 20 - kniptang

	stk.	kg
	1	0,38

Ontworpen om een opening in de zijkant van de kabelkanalen te maken en zo een uitgang te voorzien.


L-42W - kniptang voor kabelkanalen

	stk.	kg
	1	0,46

Geschikt om kabelkanalen tot 40 x 20 mm en buizen tot \varnothing 40 mm te knippen.




5822 DER - plasticen draagrail

mm	m	m	kg	MAT	°C
20 x 10	3	34	11,1	PVC zelfdovend	-5 - +60

De draagrail is ontworpen om kabels, als ze in één rij de één naast de ander geïnstalleerd worden, vast te kunnen zetten met kabelklemmen.

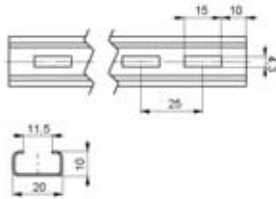
In de centrale as van de draagrail zijn gaten 4,3 x 15 mm voorzien om de draagrail op het onderliggend materiaal te kunnen bevestigen.


5820/.. - metalen draagrail

	mm	m	m	kg	MAT	dikte coating	gatenpatroon
5820/20	20 x 10	3	75	17,3	verzinkt staal	10 - 19 µm	niet geperforeerd
5820/21	20 x 10	3	75	16,4	verzinkt staal	10 - 19 µm	geperforeerd
5820/30	20 x 10	3	75	17,3	onbehandeld staal	0 µm	niet geperforeerd
5820/31	20 x 10	3	75	16,4	onbehandeld staal	0 µm	geperforeerd
5820/40*	20 x 10	3	75	17,3	thermisch verzinkt staal	50 - 100 µm	niet geperforeerd
5820/41	20 x 10	3	75	16,4	thermisch verzinkt staal	50 - 100 µm	geperforeerd

De draagrail is ontworpen om kabels, als ze in één rij de één naast de ander geïnstalleerd worden, vast te kunnen zetten met kabelklemmen.

* wordt geproduceerd na bestelling


TS - metalen draagrail

	mm	MAT
TS15	15 x 5,5	staal
TS35	35 x 7,5	
TS35 D	35 x 7,5	

De draagrails ontworpen om toestellen (automaten, aardklemmen, trafo's, etc.) op te klikken in schakelkasten en verdeelborden. Beide uiteinden van de draagrail zijn voorzien van bevestigingsgaten.

TS35 D draagrails hebben een gehalveerde ovale bevestigingsopening in de centrale as met $\varnothing 5,2 \times 25$ mm

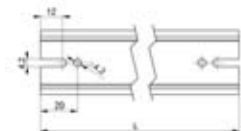
De lengte van de draagrail is 1 m.

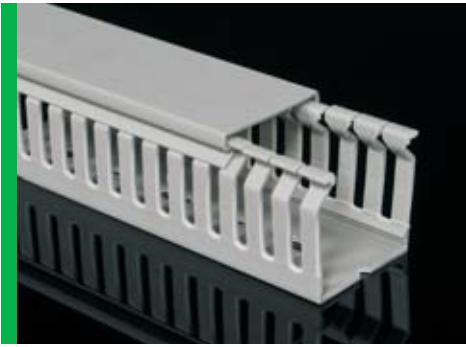
De draagrails zijn beschikbaar in onbehandelde uitvoering, een verzinkte uitvoering (zinklaag 10 - 19 µm) of in een Zn-Cr uitvoering (laag 6 µm).

Op aanvraag kan maatwerk, variërend van 80 mm tot 3000 mm, worden geleverd.

Semi-producten van 3 m lang hebben geen regelmatige uiteinden.

Raadpleeg Stagobel Electro voor meer informatie en bestelnummers.









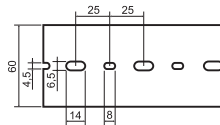
RK ..X.. - bedradingskanalen

 grijs RAL 7030	 PVC zelfdovend	 -5 - +60 °C	 A-C3
--	--	--	---

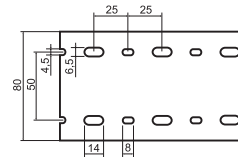
Het bedradingskanaal wordt geleverd met een stevig afsluitend deksel.
 Het deksel zit goed vast en kan eenvoudig geplaatst en verwijderd worden.
 Bij hoogtes 60 mm en hoger zijn de ribben gebogen.
 De ribben kunnen eenvoudig tot aan de bodem uitgebroken worden.
 Ribbreedte 5.5 mm.
 Uitbreedbreedte 4.5 mm.
 Een lager draadkanaal kan binnenin geplaatst worden om een bijkomende verdeling te maken.
 Getest conform DIN VDE 0604, NBN EN 50085-1.

BEDRADINGSKANALEN							
					aantal geleiders als 50% van het kanaal gevuld is		
	mm b x h	mm b x h	m	m	0,75 mm ² Ø2,8 mm	1 mm ² Ø2,9 mm	1,5 mm ² Ø3,2 mm
RK 25X30	25 x 30	27 x 27	2	60	44	41	34
RK 25X40	25 x 40	27 x 37	2	48	64	60	49
RK 40X40	40 x 40	37 x 37	2	48	105	98	80
RK 60X40	60 x 40	56 x 37	2	36	164	152	125
RK 30X60	30 x 60	26 x 56	2	32	95	92	73
RK 40X60	40 x 60	36 x 56	2	32	162	151	124
RK 60X60	60 x 60	56 x 56	2	32	333	310	255
RK 80X60	80 x 60	76 x 56	2	24	245	229	188
RK 100X60	100 x 60	96 x 56	2	16	417	389	319
RK 120X60	120 x 60	115 x 56	2	16	505	470	387
RK 30X80	30 x 80	27 x 76	2	36	131	122	100
RK 40X80	40 x 80	36 x 76	2	28	231	216	177
RK 60X80	60 x 80	56 x 76	2	20	350	326	268
RK 80X80	80 x 80	76 x 76	2	20	475	443	364
RK 100X80	100 x 80	96 x 76	2	16	595	554	455
RK 120X80	120 x 80	115 x 76	2	16	720	670	551
RK 25X100	25 x 100	21 x 96	2	48	160	150	123
RK 40X100*	40 x 100	36 x 96	2	24	213	200	164
RK 60X100	60 x 100	56 x 96	2	24	432	403	331
RK 80X100*	80 x 100	76 x 96	2	20	585	547	450
RK 100X100	100 x 100	96 x 96	2	8	734	684	562

DIN perforaties in één lijn tot en met breedte 60 mm.







DIN perforaties in twee rijen bij breedtes vanaf 80 mm.



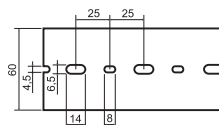
RK ..X.. SF - bedradingskanalen - Safety

 blauw RAL 5015	 PVC moeilijk ontvlambaar zelfdovend	 -5 - +60 °C	 A-C3
--	--	--	---

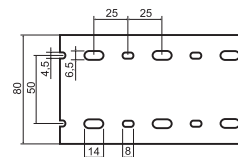
Bedradingskanalen "Safety" zijn ontworpen om te gebruiken in extreme omstandigheden.
 Het bedradingskanaal wordt geleverd met een stevig afsluitend deksel.
 Het deksel zit goed vast en kan eenvoudig geplaatst en verwijderd worden.
 De ribben kunnen eenvoudig tot aan de bodem uitgebroken worden.
 Ribbreedte 6 mm.
 Uitbreedbreedte 4. mm.
 Getest conform DIN VDE 0604, NBN EN 50085-1.

BEDRADINGSKANALEN							
					aantal geleiders als 50% van het kanaal gevuld is		
	mm b x h	mm b x h	m	m	0,75 mm ² Ø2,8 mm	1 mm ² Ø2,9 mm	1,5 mm ² Ø3,2 mm
RK 40X60 SF	40 x 60	38 x 56	2	48	162	151	124
RK 60X60 SF	60 x 60	56 x 56	2	36	245	229	188
RK 80X60 SF	80 x 60	76 x 56	2	32	333	310	255
RK 30X80 SF	30 x 80	27 x 76	2	24	169	157	129
RK 40X80 SF	40 x 80	38 x 76	2	40	231	216	177
RK 60X80 SF	60 x 80	56 x 76	2	36	350	326	268
RK 80X80 SF	80 x 80	76 x 76	2	24	475	443	364
RK 60X100 SF	60 x 100	56 x 96	2	32	432	403	331
RK 100X100 SF	100 x 100	96 x 96	2	16	734	684	562

DIN perforaties in één lijn tot en met breedte 60 mm.



DIN perforaties in twee rijen bij breedtes vanaf 80 mm.





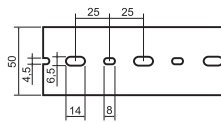
grijs RAL 7030	PVC moeilijk ontvlambaar zelfdovend	-5 - +60 °C	A-C3

Het bedradingskanaal wordt geleverd met een stevig afsluitend deksel.
Het deksel zit goed vast en kan eenvoudig geplaatst en verwijderd worden.
De ribben kunnen eenvoudig tot aan de bodem uitgebroken worden.
Ribbreedte 7,5 mm.
Getest conform DIN VDE 0604, NBN EN 50085-1.
Bij hoogte 75 mm en hoger zijn de ribben geprofileerd.

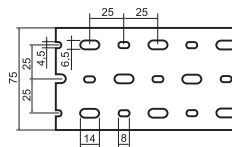
RK ..X.. DIN - bedradingskanalen - DIN

	BEDRADINGSKANALEN				aantal geleiders als 50% van het kanaal gevuld is		
					0,75 mm ² Ø2,8 mm	1 mm ² Ø2,9 mm	1,5 mm ² Ø3,2 mm
	mm b x h	mm b x h	m	m			
RK 25X25 DIN	25 x 25	20 x 20	2	48	32	30	25
RK 25X37.5 DIN	25 x 37,5	20 x 33	2	54	55	50	41
RK 37.5X37.5 DIN	37,5 x 37,5	33 x 33	2	40	80	75	61
RK 50X37.5 DIN	50 x 37,5	45 x 33	2	32	121	112	92
RK 37.5X50 DIN	37,5 x 50	33 x 45	2	32	121	112	92
RK 50X50 DIN	50 x 50	45 x 45	2	42	165	153	126
RK 75X50 DIN	75 x 50	70 x 45	2	28	256	239	196
RK 100X50 DIN	100 x 50	95 x 45	2	20	347	324	266
RK 25X75 DIN	25 x 75	20 x 70	2	36	114	109	87
RK 37.5X75 DIN	37,5 x 75	33 x 70	2	24	188	175	144
RK 50X75 DIN	50 x 75	45 x 70	2	28	256	239	196
RK 75X75 DIN	75 x 75	70 x 70	2	24	398	371	305
RK 100X75 DIN	100 x 75	95 x 70	2	16	540	504	414
RK 125X75 DIN	125 x 75	118 x 70	2	16	671	625	514

DIN perforaties in één lijn tot en met breedte 50 mm.



DIN perforaties in twee rijen bij breedtes vanaf 75 mm.



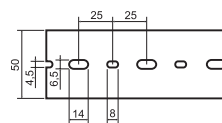
grijs RAL 7035	modified PPO moeilijk ontvlambaar zelfdovend	-25 - +70 °C	A-C3

Het bedradingskanaal is vervaardigd uit gemodificeerde polyphenylene oxide conform VDE 0472 deel 815.
Er worden geen toxische gassen verspreid als het draadkanaal brandt.
Het bedradingskanaal wordt geleverd met een stevig sluitend deksel. Het deksel zit goed vast en kan eenvoudig geplaatst en verwijderd worden.
De ribben kunnen eenvoudig tot aan de bodem uitgebroken worden.
Ribbreedte 7,5 mm.
Uitbreekbreedte 5 mm.
Bij hoogte 75 mm en hoger zijn de ribben geprofileerd.
Getest conform DIN VDE 0604, NBN EN 50085-1.

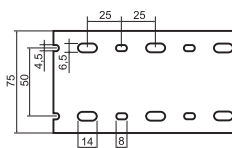
RK ..X.. HF - halogeenrijke bedradingskanalen - DIN

	BEDRADINGSKANALEN				aantal geleiders als 50% van het kanaal gevuld is		
					0,75 mm ² Ø2,8 mm	1 mm ² Ø2,9 mm	1,5 mm ² Ø3,2 mm
	mm b x h	mm b x h	m	m			
RK 37.5X37.5 HF	37,5 x 37,5	33 x 33	2	40	80	75	61
RK 37.5X50 HF	37,5 x 50	33 x 45	2	32	121	112	92
RK 50X50 HF	50 x 50	45 x 45	2	42	165	153	126
RK 75X50 HF	75 x 50	70 x 45	2	28	256	239	196
RK 100X50 HF	100 x 50	95 x 45	2	20	347	324	266
RK 37.5X75 HF	37,5 x 75	33 x 70	2	24	188	175	144
RK 50X75 HF	50 x 75	45 x 70	2	28	256	239	196
RK 75X75 HF	75 x 75	70 x 70	2	24	398	371	305
RK 100X75 HF	100 x 75	95 x 70	2	16	540	504	414
RK 125X75 HF	125 x 75	118 x 70	2	16	671	625	514


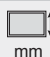





DIN perforaties in één lijn tot en met breedte 50 mm.



DIN perforaties in twee rijen bij breedtes vanaf 75 mm.



Flexibele bedradingskanalen

			 mm	 mm	 mm	 mm	 stk.	m
 <p>RK-OVK20</p>	flexibel bedradingskanaal (montage met behulp van kleefband)	RK-OVK20			500	20	60	
		RK-OVK30			500	30	36	
		RK-OVK40			500	40	24	
 <p>RK-ST6</p>	spiraalvormige buis	RK-ST6				6		25
		RK-ST12				12		30
		RK-ST22				22		25

Type	ext.	Bestelcode	pag.	Type	ext.	Bestelcode	pag.	Type	ext.	Bestelcode	pag.
5820/20		K5820/20	38	8513	HB	K8513HB	24	8631HF	HB	K8631HFHB	13
5820/21		K5820/21	38	8514	HB	K8514HB	24	8632	HB	K8632HB	10
5820/30		K5820/30	38	8514/EKD	HB	K8514/EKDH	24	8632	I1	K8632I1	10
5820/31		K5820/31	38	8515	HB	K8515HB	24	8632	I2	K8632I2	10
5822 DER		K5822DER	38	8516	HB	K8516HB	24	8632HF	HB	K8632HFHB	13
8401	HB	K8401HB	28	8541	HB	K8541HB	22	8633	HB	K8633HB	10
8402	HB	K8402HB	28	8542	HB	K8542HB	22	8633	I1	K8633I1	10
8403	HB	K8403HB	28	8543	HB	K8543HB	22	8633	I2	K8633I2	10
8404	HB	K8404HB	28	8544	HB	K8544HB	22	8633HF	HB	K8633HFHB	13
8405	HB	K8405HB	28	8545	HB	K8545HB	22	8634	HB	K8634HB	10
8406	HB	K8406HB	28	8546	HB	K8546HB	22	8634	I1	K8634I1	10
8407	HB	K8407HB	28	8550-11	HB	K8550-11HB	36	8634	I2	K8634I2	10
8440-11	HB	K8440-11HB	36	8550-12	HB	K8550-12HB	36	8634HF	HB	K8634HFHB	13
8440-12	HB	K8440-12HB	36	8550-13	HB	K8550-13HB	36	8635	HB	K8635HB	10
8440-13	HB	K8440-13HB	36	8551	HB	K8551HB	22	8635	I1	K8635I1	10
8441	HB	K8441HB	27	8552	HB	K8552HB	22	8635	I2	K8635I2	10
8442	HB	K8442HB	27	8553	HB	K8553HB	22	8635HF	HB	K8635HFHB	13
8443	HB	K8443HB	27	8554	HB	K8554HB	22	8636	HB	K8636HB	10
8444	HB	K8444HB	27	8555	HB	K8555HB	22	8636	I1	K8236I1	10
8445	HB	K8445HB	27	8556	HB	K8556HB	22	8636	I2	K8236I2	10
8446	HB	K8446HB	27	8560-11	HB	K8560-11HB	36	8636HF	HB	K8636HFHB	13
8447	HB	K8447HB	27	8560-12	HB	K8560-12HB	36	8641	HB	K8641HB	11
8450-11	HB	K8450-11HB	36	8560-13	HB	K8560-13HB	36	8641HF	HB	K8641HFHB	13
8450-12	HB	K8450-12HB	36	8561	HB	K8561HB	23	8642	HB	K8642HB	11
8450-13	HB	K8450-13HB	36	8562	HB	K8562HB	23	8642HF	HB	K8642HFHB	13
8451	HB	K8451HB	26	8563	HB	K8563HB	23	8643	HB	K8643HB	11
8452	HB	K8452HB	26	8564	HB	K8564HB	23	8643HF	HB	K8643HFHB	13
8453	HB	K8453HB	26	8565	HB	K8565HB	23	8644	HB	K8644HB	11
8454	HB	K8454HB	26	8566	HB	K8566HB	23	8644HF	HB	K8644HFHB	13
8455	HB	K8455HB	26	8571	HB	K8571HB	23	8645	HB	K8645HB	11
8456	HB	K8456HB	26	8572	HB	K8572HB	23	8645HF	HB	K8645HFHB	13
8457	HB	K8457HB	26	8573	HB	K8573HB	23	8646	HB	K8646HB	11
8461	HB	K8461HB	26	8574	HB	K8574HB	23	8646HF	HB	K8646HFHB	13
8462	HB	K8462HB	26	8575	HB	K8575HB	23	8651	HB	K8651HB	11
8463	HB	K8463HB	26	8576	HB	K8576HB	23	8652	HB	K8652HB	11
8464	HB	K8464HB	26	8581	HB	K8581HB	25	8653	HB	K8653HB	11
8465	HB	K8465HB	26	8582	HB	K8582HB	25	8653R	HB	K8653RHB	11
8466	HB	K8466HB	26	8583	HB	K8583HB	25	8654	HB	K8654HB	11
8467	HB	K8467HB	26	8584	HB	K8584HB	25	8654R	HB	K8654RHB	11
8471	HB	K8471HB	29	8584/EKD	HB	K8584/EKDH	25	8655	HB	K8655HB	11
8472	HB	K8472HB	29	8585	HB	K8585HB	25	8656	HB	K8656HB	11
8473	HB	K8473HB	29	8586	HB	K8586HB	25	8671	HB	K8671HB	7
8474	HB	K8474HB	29	8601	HB	K8601HB	10	8672	HB	K8672HB	7
8475	HB	K8475HB	29	8602	HB	K8602HB	10	8673	HB	K8673HB	7
8476	HB	K8476HB	29	8603	HB	K8603HB	10	8674	HB	K8674HB	7
8477	HB	K8477HB	30	8604	HB	K8604HB	10	8675	HB	K8675HB	7
8481	HB	K8481HB	30	8605	HB	K8605HB	10	8676	HB	K8676HB	7
8482	HB	K8482HB	30	8606	HB	K8606HB	10	8681	HB	K8681HB	7
8483	HB	K8483HB	30	8621	HB	K8621HB	8	8682	HB	K8682HB	7
8484	HB	K8484HB	30	8621	I1	K8621I1	8	8683	HB	K8683HB	7
8485	HB	K8485HB	30	8621	I2	K8621I2	8	8684	HB	K8684HB	7
8486	HB	K8486HB	30	8621HF	HB	K8621HFHB	12	8685	HB	K8685HB	7
8487	HB	K8487HB	30	8622	HB	K8622HB	8	8686	HB	K8686HB	7
8491	HB	K8491HB	31	8622	I1	K8622I1	8	8691	HB	K8691HB	9
8492	HB	K8492HB	31	8622	I2	K8622I2	8	8692	HB	K8692HB	9
8493	HB	K8493HB	31	8622HF	HB	K8622HFHB	12	8693	HB	K8693HB	9
8494	HB	K8494HB	31	8623	HB	K8623HB	8	8694	HB	K8694HB	9
8495	HB	K8495HB	31	8623	I1	K8623I1	8	8695	HB	K8695HB	9
8496	HB	K8496HB	31	8623	I2	K8623I2	8	8696	HB	K8696HB	9
8497	HB	K8497HB	31	8623HF	HB	K8623HFHB	12	8711	HB	K8711HB	6
8501	HB	K8501HB	24	8624	HB	K8624HB	8	8712/2	HB	K8712/2HB	6
8501HF	HB	K8501HFHB	13	8624	I1	K8624I1	8	8713/2	HB	K8713/2HB	6
8502	HB	K8502HB	24	8624	I2	K8624I2	8	8714	HB	K8714HB	6
8502HF	HB	K8502HFHB	13	8624HF	HB	K8624HFHB	12	8715	HB	K8715HB	6
8503	HB	K8503HB	24	8625	HB	K8625HB	8	8716	HB	K8716HB	6
8503HF	HB	K8503HFHB	13	8625	I1	K8625I1	8	8731	HB	K8731HB	5
8504	HB	K8504HB	24	8625	I2	K8625I2	8	8732	HB	K8732HB	5
8504/EKD	HB	K8504/EKDH	24	8625HF	HB	K8625HFHB	12	8733	HB	K8733HB	5
8504HF	HB	K8504HFHB	13	8626	HB	K8626HB	8	8734	HB	K8734HB	5
8505	HB	K8505HB	24	8626	I1	K8226I1	8	8735	HB	K8735HB	5
8505HF	HB	K8505HFHB	13	8626	I2	K8226I2	8	8736	HB	K8736HB	5
8506	HB	K8506HB	24	8626HF	HB	K8626HFHB	12	8751	HB	K8751HB	20
8506HF	HB	K8506HFHB	13	8631	HB	K8631HB	10	8752	HB	K8752HB	20
8511	HB	K8511HB	24	8631	I1	K8631I1	10	8753	HB	K8753HB	20
8512	HB	K8512HB	24	8631	I2	K8631I2	10	8754	HB	K8754HB	20

Type	ext.	Bestelcode	pag.	Type	ext.	Bestelcode	pag.	Type	ext.	Bestelcode	pag.
8755	HB	K8755HB	20	8915	HB	K8915HB	9	LHD 40X20	P1	KLHD40X20P1	10
8756	HB	K8756HB	20	8916	HB	K8916HB	9	LHD 40X20	P2	KLHD40X20P2	10
8761	HB	K8761HB	20	8921	HB	K8921HB	8	LHD 40X20	SD	KLHD40X20SD	10
8762	HB	K8762HB	20	8921HF	HB	K8921HFHB	12	LHD 40X20	TD	KLHD40X20TD	10
8763	HB	K8763HB	20	8922	HB	K8922HB	8	LHD 40X20HF	HD	KLHD40X20HFHD	13
8764	HB	K8764HB	20	8922HF	HB	K8922HFHB	12	LHD 40X40	HA	KLHD40X40HA	11
8765	HB	K8765HB	20	8923	HB	K8923HB	8	LHD 40X40	HD	KLHD40X40HD	11
8766	HB	K8766HB	20	8923HF	HB	K8923HFHB	12	LHD 40X40	P1	KLHD40X40P1	11
8771	HB	K8771HB	21	8924	HB	K8924HB	8	LHD 40X40	P2	KLHD40X40P2	11
8772	HB	K8772HB	21	8924HF	HB	K8924HFHB	12	LHD 40X40	SD	KLHD40X40SD	11
8773	HB	K8773HB	21	8925	HB	K8925HB	8	LHD 40X40	TD	KLHD40X40TD	11
8774	HB	K8774HB	21	8925HF	HB	K8925HFHB	12	LHD 40X40HF	HD	KLHD40X40HFHD	13
8775	HB	K8775HB	21	8926	HB	K8926HB	8	LKM 45	HB	KLKM45HB	5,14
8776	HB	K8776HB	21	8926HF	HB	K8926HFHB	12	LO 35	HD	KLO35HD	18
8781	HB	K8781HB	21	8931	HB	K8931HB	9	LO 35	KD	KLO35KD	18
8782	HB	K8782HB	21	8932	HB	K8932HB	9	LO 35	LD	KLO35LD	18
8783	HB	K8783HB	21	8933	HB	K8933HB	9	LO 50	HD	KLO50HD	18
8784	HB	K8784HB	21	8934	HB	K8934HB	9	LO 50	KD	KLO50KD	18
8785	HB	K8785HB	21	8935	HB	K8935HB	9	LO 50	LD	KLO50LD	18
8786	HB	K8786HB	21	8936	HB	K8936HB	9	LO 75	HA	KLO75HA	19
8791	HB	K8791HB	6	EKD 100X40	HD	KEKD100X40HD	2	LO 75	HD	KLO75HD	19
8792	HB	K8792HB	6	EKD 120X40	HD	KEKD120X40HD	25	LO 75	KA	KLO75KA	19
8793	HB	K8793HB	6	EKD 80X40	HD	KEKD80X40HD	24	LO 75	KD	KLO75KD	19
8794	HB	K8794HB	6	EKD 80X40HF	HD	KEKD80X40HFHD	13	LO 75	LD	KLO75LD	19
8795	HB	K8795HB	6	EKE 100X60	HD	KEKE100X60HD	22	LP 35	HD	KLP35HD	16
8796	HB	K8796HB	6	EKE 140X60	HD	KEKE140X60HD	23	LP 35	I1	KLP35I1	16
8821 L	HB	K8821LHB	15	EKE 180X60	HD	KEKE180X60HD	23	LP 35	I2	KLP35I2	16
8821 P	HB	K8821PHB	15	EKE 60X60	HD	KEKE60X60HD	22	LP 35	SD	KLP35SD	16
8822	HB	K8822HB	15	KP EKE	HB	KKPEKEHB	34	LP 35	TD	KLP35TD	16
8823/13 L	HB	K8823/13LHB	15	KP PK	HB	KKPPKHB	34	LP 80X25	HA	KLP80X25HA	15
8823/13 P	HB	K8823/13PHB	15	LE 100	HD	KLE100HD	21	LP 80X25	HD	KLP80X25HD	15
8824/12	HB	K8824/12HB	15	LE 40	HD	KLE40HD	20	LPK 80X25	HD	KLPK80X25HD	15
8824/40	HB	K8824/40HB	14,15	LE 60	HD	KLE60HD	20	LR 30	HB	KLR30HB	17
8824/41	HB	K8824/41HB	14,15	LE 80	HD	KLE80HD	21	LV 11X10	HA	KLV11X10HA	5
8824/43	HB	K8824/43HB	15,18	LH 15X10	HA	KLH15X10HA	7	LV 11X10	HD	KLV11X10HD	5
8824/44	HB	K8824/44HB	15,18	LH 15X10	HD	KLH15X10HD	7	LV 11X10	P1	KLV11X10P1	5
8825	HB	K8825HB	15	LH 15X10	P1	KLH15X10P1	7	LV 18X13	HA	KLV18X13HA	5
8826	HB	K8826HB	15	LH 15X10	P2	KLH15X10P2	7	LV 18X13	HD	KLV18X13HD	5
8833	HB	K8833HB	18	LH 60X40	HA	KLH60X40HA	11	LV 18X13	P1	KLV18X13P1	5
8833	KB	K8833KB	18	LH 60X40	HD	KLH60X40HD	11	LV 18X13	P2	KLV18X13P2	5
8833	LB	K8833LB	18	LHD 17X17	HA	KLHD17X17HA	7	LV 18X13	SD	KLV18X13SD	5
8834	HB	K8834HB	18	LHD 17X17	HD	KLHD17X17HD	7	LV 18X13	TD	KLV18X13TD	5
8834	KB	K8834KB	18	LHD 17X17	P1	KLHD17X17P1	7	LV 24X22	HA	KLV24X22HA	6
8834	LB	K8834LB	18	LHD 17X17	P2	KLHD17X17P2	7	LV 24X22	HD	KLV24X22HD	6
8843	HB	K8843HB	18	LHD 20X10	HD	KLHD20X10HD	8	LV 24X22	P1	KLV24X22P1	6
8843	KB	K8843KB	18	LHD 20X10	P2	KLHD20X10P2	8	LV 40X15	HA	KLV40X15HA	6
8843	LB	K8843LB	18	LHD 20X10HF	HD	KLHD20X10HFHD	12	LV 40X15	HD	KLV40X15HD	6
8844	HB	K8844HB	18	LHD 20X20	HA	KLHD20X20HA	8	LV 40X15	P1	KLV40X15P1	6
8844	KB	K8844KB	18	LHD 20X20	HD	KLHD20X20HD	8	LZ 15X12	HA	KLZ15X12HA	14
8844	LB	K8844LB	18	LHD 20X20	I1	KLHD20X20I1	8	LZ 15X12	HD	KLZ15X12HD	14
8855	HB	K8855HB	17	LHD 20X20	I2	KLHD20X20I2	8	LZ 15X12	KD	KLZ15X12KD	14
8855/3	HB	K8855/3HB	17	LHD 20X20	P2	KLHD20X20P2	8	LZK 15X12	HA	KLZK15X12HA	14
8856	HB	K8856HB	17	LHD 20X20	SD	KLHD20X20SD	8	LZK 15X12	HD	KLZK15X12HD	14
8861 L	HB	K8861LHB	16	LHD 20X20	TD	KLHD20X20TD	8	PEK 40	JA	KPEK40JA	32
8861 L	I1	K8861LI1	16	LHD 20X20HF	HD	KLHD20X20HFHD	12	PEK 40	JC	KPEK40JC	32
8861 L	I2	K8861LI2	16	LHD 25X15	HA	KLHD25X15HA	9	PEKD 40	C	KPEKD40C	32
8861 P	HB	K8861PHB	16	LHD 25X15	HD	KLHD25X15HD	9	PEKE 60	C	KPEKE60C	32
8861 P	I1	K8861PI1	16	LHD 25X15	P1	KLHD25X15P1	9	PEP 60	HD	KPEP60HD	32
8861 P	I2	K8861PI2	16	LHD 25X15	P2	KLHD25X15P2	9	PEP 60/K	XX	KPEP60/K	32
8865	HB	K8865HB	16	LHD 25X20	HA	KLHD25X20HA	9	PK 110X70 D	HD	KPK110X70DHD	26
8865	I1	K8865I1	16	LHD 25X20	HD	KLHD25X20HD	9	PK 120X55 D	HD	KPK120X55DHD	29
8865	I2	K8865I2	16	LHD 25X20	P1	KLHD25X20P1	9	PK 140X70 D	HD	KPK140X70DHD	26
8866	HB	K8866HB	16	LHD 25X20	P2	KLHD25X20P2	9	PK 160X65 D	HD	KPK160X65DHD	30
8866	I1	K8866I1	16	LHD 30X25	HA	KLHD30X25HA	9	PK 170X70 D	HD	KPK170X70DHD	27
8866	I2	K8866I2	16	LHD 30X25	HD	KLHD30X25HD	9	PK 210X70 D	HD	KPK210X70DHD	31
8873	HB	K8873HB	19	LHD 30X25	P1	KLHD30X25P1	9	PK 90X55 D	HD	KPK90X55DHD	28
8873	KB	K8873KB	19	LHD 30X25	P2	KLHD30X25P2	9	PKS 70/60		KPKS70/60	32
8873	LB	K8873LB	19	LHD 32X15	HA	KLHD32X15HA	10	PLSK		KPLSK	33
8874	HB	K8874HB	19	LHD 32X15	HD	KLHD32X15HD	10	PN 40X15	HB	KPN40X15HB	35
8874	KB	K8874KB	19	LHD 32X15	P1	KLHD32X15P1	10	PN 40X20	HB	KPN40X20HB	35
8874	LB	K8874LB	19	LHD 32X15	P2	KLHD32X15P2	10	PN 40X20	I1	KPN40X20I1	35
8911	HB	K8911HB	9	LHD 40X20	HA	KLHD40X20HA	10	PN 40X20	I2	KPN40X20I2	35
8912	HB	K8912HB	9	LHD 40X20	HD	KLHD40X20HD	10	PN EKE	S	KPNEKES	35
8913	HB	K8913HB	9	LHD 40X20	I1	KLHD40X20I1	10	PN PK	S	KPNPKS	35
8914	HB	K8914HB	9	LHD 40X20	I2	KLHD40X20I2	10	PNE 100X20	HB	KPNE100X20HB	21,34

Type	ext.	Bestelcode	pag.
PNE 40 2Z	HB	KPNE402ZHB	20,34
PNE 60X20	HB	KPNE60X20HB	20,34
PNE 60X20 2Z	HB	KPNE60X202ZHB	20,34
PNE 80X20	HB	KPNE80X20HB	21,34
PNE 80X20 2Z	HB	KPNE80X202ZHB	21,34
PN 80X25	HB	KPN80X25HB	35
PN 80X25 2Z	HB	KPN80X252ZHB	35
PNLP 35 2Z	HB	KPNLP352ZHB	35
PNLP 35 2Z	I1	KPNLP352ZI1	35
PNLP 35 2Z	I2	KPNLP352ZI2	35
PSK1		KPSK1	33
REKO 80X40HF	HB	KREKO80X40HFHB	13
RK 100X100		KRK100X100	39
RK 100X100 SF		KRK100X100SF	39
RK 100X50 DIN		KRK100X50DIN	40
RK 100X50 HF		KRK100X50HF	40
RK 100X60		KRK100X60	39
RK 100X75 DIN		KRK100X75DIN	40
RK 100X75 HF		KRK100X75HF	40
RK 100X80		KRK100X80	39
RK 100X80 SF		niet in catalogoog	40
RK 120X60		KRK120X60	39
RK 120X80		KRK120X80	39
RK 125X50 DIN		niet in catalogoog	40
RK 125X75 DIN		KRK125X75DIN	40
RK 125X75 HF		KRK125X75HF	40
RK 25X100		KRK25X100	39
RK 25X25 DIN		KRK25X25DIN	40
RK 25X30		KRK25X30	39
RK 25X37.5 DIN		KRK25X37,5DIN	40
RK 25X40		KRK25X40	39
RK 25X50 DIN		KRK25X50DIN	40
RK 25X75 DIN		KRK25X75DIN	40
RK 30X60		KRK30X60	39
RK 30X80		KRK30X80	39
RK 30X80 SF		KRK30X80SF	39
RK 37.5X37.5 DIN		KRK37,5X37,5DIN	40
RK 37.5X37.5 HF		KRK37,5X37,5HF	40
RK 37.5X50 DIN		KRK37,5X50DIN	40
RK 37.5X50 HF		KRK37,5X50HF	40
RK 37.5X75 DIN		KRK37,5X75DIN	40
RK 37.5X75 HF		KRK37,5X75HF	40
RK 40X100		KRK40X100	39
RK 40X40		KRK40X40	39
RK 40X60		KRK40X60	39
RK 40X60 SF		KRK40X60SF	39
RK 40X80		KRK40X80	39
RK 40X80 SF		KRK40X80SF	39
RK 50X37.5 DIN		KRK50X37,5DIN	40
RK 50X50 DIN		KRK50X50DIN	40
RK 50X50 HF		KRK50X50HF	40
RK 50X75 DIN		KRK50X75DIN	40
RK 50X75 HF		KRK50X75HF	40
RK 60X100		KRK60X100	39
RK 60X100 SF		KRK60X100SF	39
RK 60X40		KRK60X40	39
RK 60X60		KRK60X60	39
RK 60X60 SF		KRK60X60SF	39
RK 60X80		KRK60X80	39
RK 60X80 SF		KRK60X80SF	39
RK 75X50 DIN		KRK75X50DIN	40
RK 75X50 HF		KRK75X50HF	40
RK 75X75 DIN		KRK75X75DIN	40
RK 75X75 HF		KRK75X75HF	40
RK 80X100		KRK80X100	39
RK 80X60		KRK80X60	39
RK 80X60 SF		KRK80X60SF	39
RK 80X80		KRK80X80	39
RK 80X80 SF		KRK80X80SF	39
RK-OVK20		KRK-OVK20	41
RK-OVK30		KRK-OVK30	41
RK-OVK40		KRK-OVK40	41
RK-ST12		KRK-ST12	41
RK-ST22		KRK-ST22	41
RK-ST6		KRK-ST6	41

Type	ext.	Bestelcode	pag.
RLH 60X40	HB	KRLH60X40HB	11
RLV 40X16	HB	KRLV40X16HB	6
SK 40X20		KSK40X20	33
SK 40X33		KSK40X33	33
SP 12X1/10		KSP12X1/10	37
SP 15X1/10		KSP15X1/10	37
VK 20		KVK20	37
L-42W		KL-42W	37

stagobel ELECTRO

Karrewegstraat 50
9800 DEINZE
tel. 09/381 85 00
fax 09/381 85 01
e-mail: info@stagobel.be
www.stagobel.be

