



RolloTron
RADEMACHER

Elektronische bandoprollers van RADEMACHER





Inhoud

Pagina

Elektronische inbouwbandoproller

RolloTron Pro Star	4
RolloTron Pro Comfort	6
RolloTron Pro Standard	8

Elektronische opbouwbandoproller

RolloTron Zwenkoproller Comfort	12
RolloTron Zwenkoproller Standard	14

DuoFern radiografisch systeem

RolloTron Pro Comfort DuoFern	19
RolloTron Pro Standard DuoFern	20
	21

Montage

22

Algemeen

23

Elektronische inbouwbandoproller

RolloTron
Pro Star*



RolloTron
Pro Star Plus



RolloTron
Pro Comfort*



RolloTron
Pro Comfort Plus



RolloTron
Pro Standard*



RolloTron Pro
Standard Plus



* verkrijgbaar in de kleuren ultrawit, aluminium en antraciet

RolloTron-bandoproller

Comfort van het hoogste niveau

De RolloTron van RADEMACHER geldt als origineel onder de automatische bandoprollers. Hij werd in de jaren 80 bij RADEMACHER ontwikkeld en wordt inmiddels in miljoenen huishoudens gebruikt. De naam "RolloTron" staat voor de beproefde combinatie van aandrijving en besturing voor rolluiken: ideaal voor nieuwbouw of bij renovatie van oudere gebouwen – zowel voor inbouw- als voor opbouwmontage.

Automatische rolluiken die helemaal vanzelf open- en dichtgaan zonder elke dag aan de band te moeten trekken en sleuren – daar dromen veel klanten van. Met automatische bandoprollers is dit comfort binnen handbereik. De oude, manuele bandoprollers worden simpelweg vervangen door de nieuwe aandrijvingen.

Klanten zijn niet enkel op zoek naar meer comfort, maar ook naar mogelijkheden om energie te besparen. Dat is een goede zaak voor het milieu én voor de portemonnee. Automatische bandoprollers zoals de RolloTron van RADEMACHER helpen hierbij. Het is immers geen geheim dat geautomatiseerde rolluiken die voor het vallen van de avond op tijd worden gesloten, het warmteverlies aan de ramen tot 40 procent kunnen reduceren.

Afhankelijk van de individuele behoeften biedt RADEMACHER heel wat verschillende RolloTron-varianten aan. Extra grote rolluiken, rolluiken met een smalle band of zwenkoproller – RADEMACHER heeft voor elke situatie de geschikte oplossing.

Om elegant bij uw woonomgeving te passen bestaat de RolloTron Pro niet alleen in ultrawit, maar ook in de trendy kleuren aluminium en antraciet.

Het uitgebreide aanbod aan tijdschakelprogramma's zoals dag-, week- en weekendmodi van de RolloTron Pro helpen bij het effectief openen en sluiten. Zodra de automatische bandoproller geprogrammeerd is, worden de schakeltijden precies uitgevoerd. De RolloTron Pro biedt in de variant Comfort een bijzonder extraatje: de astrofunctie. Deze bepaalt op basis van de postcode wanneer het begint te schemeren en sluit bij het vallen van de avond automatisch de rolluiken.

Elektronische opbouwbandoproller

RolloTron Pro
Comfort DuoFern*



RolloTron Pro
Comfort DuoFern Plus



RolloTron Pro
Standard DuoFern*



RolloTron Pro
Standard Plus DuoFern



RolloTron
Zwenkoproller Comfort



RolloTron
Zwenkoproller Standard



Elektronische inbouwbandoproller

Voordelen in één oogopslag

- Universeel inzetbaar: voor alle gangbare bandkasten vanaf een breedte van 36 mm
- Snelle en eenvoudige montage: montage en inbedrijfstelling in circa 10 minuten
- Menugestuurde bediening via verlicht display
- Stil schuiven door Soft-Start- / Soft-Stop-functie
- Snelheid individueel instelbaar
- Standby verbruik < 0,5 W
- Dag-/ week- en astroprogramma instelbaar
- Radiografisch gestuurde DCF-klok voor nauwkeurige en synchrone schuiftijden
- Veiligheid door obstakelherkenning
- Automatisering via zon-/schemerfunctie met Z/S-sensor mogelijk
- Gangreserve 8 uur (bij stroomuitval)



9900-NLF

9900-AL-NLF

9900-AZ-NLF



Eigenschappen			
Productnaam	RolloTron Pro Star	RolloTron Pro Star Plus	RolloTron Pro Star (miniband)
Artikelnummer	9900(-xx)-NLF	9905-NLF	9940-NLF
Display	●	●	●
Automatisch / manueel	●	●	●
Dagprogramma	●	●	●
Weekprogramma	●	●	●
Toevalsbesturing	●	●	●
Astroprogramma	●	●	●
Automatische zon- / schemerfunctie mogelijk	●	●	●
Radiografisch gestuurde DCF-klok	●	●	●
Omschakeling zomer- / wintertijd	●	●	●
Toetsvergrendeling	●	●	●
Soft-Start / Soft-Stop	●	●	●
Vrij te kiezen toerental	●	●	●
Verlicht display	●	●	●
Bandbreedte 23 mm	●	●	○
Bandbreedte 15 mm	○	○	●
Kleur:			
Ultrawit	●	●	●
Aluminium (-AL)	●	○	○
Antraciet (-AZ)	●	○	○

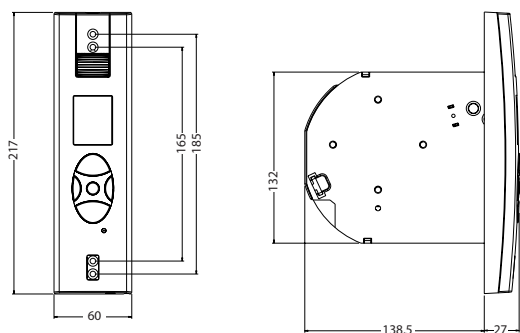
● ja / ○ nee

Technische gegevens

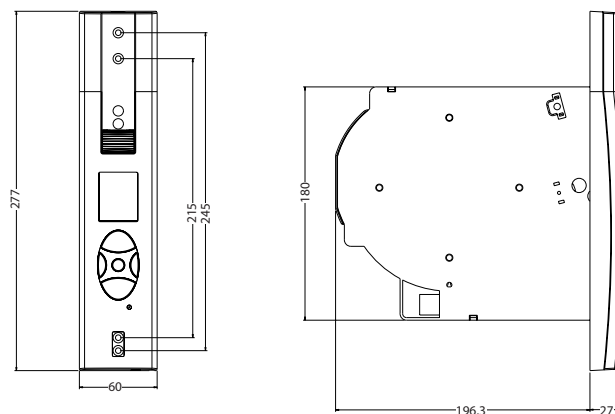
Productnaam	RolloTron Pro Star	RolloTron Pro Star Plus	RolloTron Pro Star (miniband)
Artikelnummer	9900(-xx)-NLF	9905-NLF	9940-NLF
Voedingsspanning	230 V / 50 Hz	230 V / 50 Hz	230 V / 50 Hz
Nominaal vermogen	ca. 70 W	ca. 70 W	ca. 70 W
Standby verbruik	≤ 0,5 W	< 0,5 W	< 0,5 W
Nominaal koppel	ca. 10 Nm	ca. 14 Nm	ca. 10 Nm
Kortstondig bedrijf	5 min.	5 min.	5 min.
Naloop	< 0,4 omw.	< 0,4 omw.	< 0,4 omw.
Veiligheidsklasse	II (alleen voor droge ruimten)	II (alleen voor droge ruimten)	II (alleen voor droge ruimten)
Toegestane omgevingstemperatuur	0 tot 40 °C	0 tot 40 °C	0 tot 40 °C
Behuizingsmateriaal	recyclebaar kunststof	recyclebaar kunststof	recyclebaar kunststof
Zon gevoeligheid	2000 – 20000 lux	2000 – 20000 lux	2000 – 20000 lux
Schemeringgevoeligheid	2 – 50 lux	2 – 50 lux	2 – 50 lux
Aantal schakeltijden	16	16	16
Oprolcapaciteit (bandbreedte 23 mm)			
1,0 mm banddikte	7,6 m	15 m	–
1,3 mm banddikte	6,2 m	12 m	–
Oprolcapaciteit (bandbreedte 15 mm)			
1,0 mm banddikte	–	–	7,6 m
Toegestaan rolluikoppervlak (m ²). De gegevens zijn richtwaarden. Er werd rekening gehouden met de wrijving die voor rolluiken gebruikelijk is.			
4 kg/m ² (bijvoorbeeld lichte aluminium en kunststof rolluiken)	ca. 6 m ²	ca. 10 m ²	ca. 6 m ²
7 kg/m ² (bijvoorbeeld zware aluminium en houten rolluiken)	ca. 3 m ²	ca. 6 m ²	ca. 3 m ²
Trekkracht			
Maximaal trekvermogen	45 kg	60 kg	45 kg
Naleving van de Europese laagspanningsrichtlijn, EMC-richtlijn, conform EN60335-1 en EN60335-2-97			

Afmetingen

Artikelnr.: 9900(-xx)-NLF, 9940-NLF



Artikelnr.: 9905-NLF



Elektronische inbouwbandoproller

Voordelen in één oogopslag

- Universeel inzetbaar:
voor alle gebruikelijke bandkasten vanaf
36 mm breedte
- Snelle en eenvoudige montage:
montage en inbedrijfstelling in circa 10 minuten
- Radiografisch gestuurde DCF-klok met afstelbare
antenne:
voor precieze en synchrone schuiftijden
(beschermd gebruiksmodel / patent aangemeld)
- Talrijke automatische functies:
dag- / week- / astroprogramma en
toevalsbesturing individueel programmeerbaar
- Menugestuurde bediening via groot display
- Zon- / schemerfunctie met
Z/S-sensor mogelijk
- Rustige loop met hoog comfort
- Gangreserve 8 uur (bij stroomuitval)



9700-NLF



9700-AL-NLF



9700-AZ-NLF



Eigenschappen						
Productnaam	RolloTron Pro Comfort	RolloTron Pro Comfort Plus	RolloTron Pro Comfort (miniband)	RolloTron Pro Comfort DuoFern	RolloTron Pro Comfort DuoFern Plus	RolloTron Pro Comfort DuoFern (miniband)
Artikelnummer	9700(-XX)-NLF	9705-NLF	9740-NLF	9800(-XX)-NLF	9805-NLF	9840-NLF
Display	●	●	●	●	●	●
Automatisch / manueel	●	●	●	●	●	●
Dagprogramma	●	●	●	●	●	●
Weekprogramma	●	●	●	●	●	●
Toevalsbesturing	●	●	●	●	●	●
Astroprogramma	●	●	●	●	●	●
Automatische zon- / schemerfunctie mogelijk	●	●	●	●	●	●
Z/S-sensor inbegrepen	○	○	○	○	○	○
Radiografisch gestuurde DCF-klok	●	●	●	●	●	●
Omschakeling zomer- / wintertijd	●	●	●	●	●	●
Toetsvergrendeling	●	●	●	●	●	●
IR-afstandsbediening	○	○	○	○	○	○
Bidirectioneel radiografisch systeem DuoFern	○	○	○	●	●	●
Bandbreedte 23 mm	●	●	○	●	●	○
Bandbreedte 15 mm	○	○	●	○	○	●
Kleur:						
Ultrawit	●	●	●	●	●	●
Aluminium (-AL)	●	○	○	●	○	○
Antraciet (-AZ)	●	○	○	●	○	○

● ja / ○ nee

Technische gegevens						
Productnaam	RolloTron Pro Comfort	RolloTron Pro Comfort Plus	RolloTron Pro Comfort (miniband)	RolloTron Pro Comfort DuoFern	RolloTron Pro Comfort DuoFern Plus	RolloTron Pro Comfort DuoFern (miniband)
Artikelnummer	9700(-XX)-NLF	9705-NLF	9740-NLF	9800(-XX)-NLF	9805-NLF	9840-NLF
Voedingsspanning	230 V / 50 Hz	230 V / 50 Hz	230 V / 50 Hz	230 V / 50 Hz	230 V / 50 Hz	230 V / 50 Hz
Nominaal vermogen	ca. 70 W	ca. 70 W	ca. 70 W	ca. 70 W	ca. 70 W	ca. 70 W
Standby verbruik	< 0,7 W	< 0,7 W	< 0,7 W	< 0,9 W	< 0,9 W	< 0,9 W
Nominaal koppel	ca. 10 Nm	ca. 14 Nm	ca. 10 Nm	ca. 10 Nm	ca. 14 Nm	ca. 10 Nm
Kortstondig bedrijf	5 min.	5 min.	5 min.	5 min.	5 min.	5 min.
Naloop	< 0,4 omw.	< 0,4 omw.	< 0,4 omw.	< 0,4 omw.	< 0,4 omw.	< 0,4 omw.
Veiligheidsklasse	II (alleen voor droge ruimten)	II (alleen voor droge ruimten)	II (alleen voor droge ruimten)	II (alleen voor droge ruimten)	II (alleen voor droge ruimten)	II (alleen voor droge ruimten)
Gangreserve	circa 8 uur (bij stroomuitval)	circa 8 uur (bij stroomuitval)	circa 8 uur (bij stroomuitval)	circa 8 uur (bij stroomuitval)	circa 8 uur (bij stroomuitval)	circa 8 uur (bij stroomuitval)
Toevalsbesturing	(+) 0–30 min	(+) 0–30 min	(+) 0–30 min	(+) 0–30 min	(+) 0–30 min	(+) 0–30 min
Toegestane omgevingstemperatuur	0 tot 40 °C	0 tot 40 °C	0 tot 40 °C	0 tot 40 °C	0 tot 40 °C	0 tot 40 °C
Behuizingsmateriaal	recyclebaar kunststof	recyclebaar kunststof	recyclebaar kunststof	recyclebaar kunststof	recyclebaar kunststof	recyclebaar kunststof
Zon gevoeligheid	2.000–20.000 Lux	2.000–20.000 Lux	2.000–20.000 Lux	2.000–20.000 Lux	2.000–20.000 Lux	2.000–20.000 Lux
Schemeringgevoeligheid	2–50 Lux	2–50 Lux	2–50 Lux	2–50 Lux	2–50 Lux	2–50 Lux
Zendfrequentie	–	–	–	434,5 MHz	434,5 MHz	434,5 MHz
Zendvermogen	–	–	–	10 mW	10 mW	–
Aantal schakeltijden:	16	16	16	16 (kan worden uitgebreid)	16 (kan worden uitgebreid)	16 (kan worden uitgebreid)
Oprolcapaciteit (bandbreedte 23 mm)						
1,0 mm banddikte	7,6 m	15 m	–	7,6 m	15 m	–
1,3 mm banddikte	6,2 m	12 m	–	6,2 m	12 m	–
Oprolcapaciteit (bandbreedte 15 mm)						
1,0 mm banddikte	–	–	7,6 m	–	–	7,6 m
Toegestaan rolluikoppervlak (m ²) De gegevens zijn richtwaarden. Er werd rekening gehouden met de wrijving die voor rolluiken gebruikelijk is.						
4 kg/m ² (bijv. lichte aluminium en kunststof rolluiken)	ca. 6 m ²	ca. 10 m ²	ca. 6 m ²	ca. 6 m ²	ca. 10 m ²	ca. 6 m ²
7 kg/m ² (bijv. zware aluminium en houten rolluiken)	ca. 3 m ²	ca. 6 m ²	ca. 3 m ²	ca. 3 m ²	ca. 6 m ²	ca. 3 m ²
Trekkracht						
Maximaal trekvermogen	45 kg	60 kg	45 kg	45 kg	60 kg	45 kg
Naleving van de Europese laagspanningsrichtlijn, EMC-richtlijn, conform EN60335-1 en EN60335-2-97						

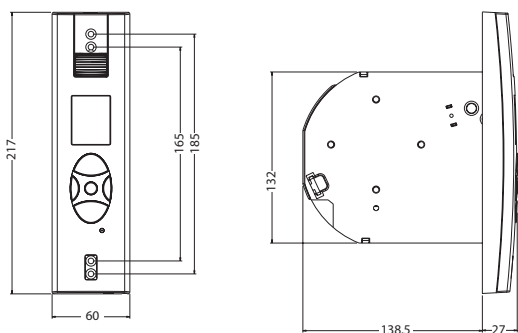
Afmetingen

Art.

9700-NLF

9740-NLF

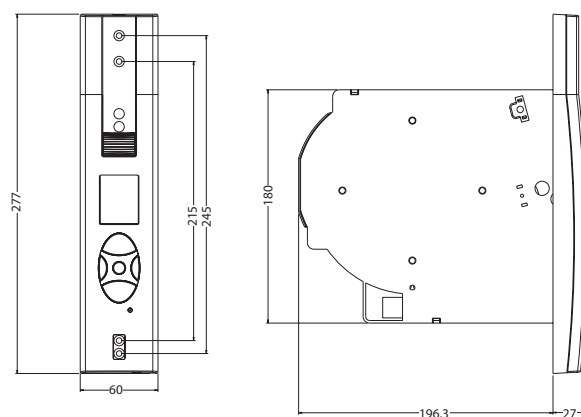
9800-NLF



Art.

9705-NLF

9805-NLF



RolloHomeControl –

passende besturingen voor RolloTron Pro Comfort DuoFern en Pro Comfort DuoFern Plus



DuoFern

Het intelligente bidirectionele radiografische systeem voor huisautomatisering. Meer details vindt u in de volledige catalogus van RADEMACHER.

Elektronische inbouwbandoproller

Voordelen in één oogopslag

- Universeel inzetbaar:
voor alle gebruikelijke bandkasten
vanaf 36 mm breedte
- Snelle en eenvoudige montage:
montage en inbedrijfstelling
in circa 10 minuten
- Geheugenfunctie:
eenvoudige tijdfunctie herhaalt
geprogrammeerde openings- en
sluitingstijden in 24-uurs ritme
- Omschakeling automatisch/manueel
- Zon- / schemerfunctie met
Z/S-sensor mogelijk
- Rustige loop met hoog comfort



9300-NLF



9300-AL-NLF



9300-AZ-NLF



Eigenschappen						
Productnaam	RolloTron Pro Standard	RolloTron Pro Standard Plus	RolloTron Pro Standard (miniband)	RolloTron Pro Standard DuoFern	RolloTron Pro Standard DuoFern Plus	RolloTron Pro Standard DuoFern (miniband)
Artikelnummer	9300(-XX)-NLF	9305-NLF	9340-NLF	9400(-XX)-NLF	9405-NLF	9440-NLF
Display	<input type="radio"/>	<input type="radio"/>	<input type="radio"/>	<input type="radio"/>	<input type="radio"/>	<input type="radio"/>
Automatisch / manueel	<input checked="" type="radio"/>	<input checked="" type="radio"/>	<input checked="" type="radio"/>	<input checked="" type="radio"/>	<input checked="" type="radio"/>	<input checked="" type="radio"/>
Dagprogramma	<input checked="" type="radio"/>	<input checked="" type="radio"/>	<input checked="" type="radio"/>	<input checked="" type="radio"/> *	<input checked="" type="radio"/> *	<input checked="" type="radio"/> *
Weekprogramma	<input type="radio"/>	<input type="radio"/>	<input type="radio"/>	<input checked="" type="radio"/> *	<input checked="" type="radio"/> *	<input checked="" type="radio"/> *
Toevalsbesturing	<input type="radio"/>	<input type="radio"/>	<input type="radio"/>	<input checked="" type="radio"/> *	<input checked="" type="radio"/> *	<input checked="" type="radio"/> *
Astroprogramma	<input type="radio"/>	<input type="radio"/>	<input type="radio"/>	<input checked="" type="radio"/> *	<input checked="" type="radio"/> *	<input checked="" type="radio"/> *
Automatische zon- / schemerfunctie mogelijk	<input checked="" type="radio"/>	<input checked="" type="radio"/>	<input checked="" type="radio"/>	<input checked="" type="radio"/> *	<input checked="" type="radio"/> *	<input checked="" type="radio"/> *
Z/S-sensor inbegrepen	<input type="radio"/>	<input type="radio"/>	<input type="radio"/>	<input type="radio"/>	<input type="radio"/>	<input type="radio"/>
Radiografisch gestuurde DCF-klok	<input type="radio"/>	<input type="radio"/>	<input type="radio"/>	<input type="radio"/>	<input type="radio"/>	<input type="radio"/>
Omschakeling zomer- / wintertijd	<input type="radio"/>	<input type="radio"/>	<input type="radio"/>	<input type="radio"/>	<input type="radio"/>	<input type="radio"/>
Toetsvergrendeling	<input type="radio"/>	<input type="radio"/>	<input type="radio"/>	<input type="radio"/>	<input type="radio"/>	<input type="radio"/>
IR-afstandsbediening	<input type="radio"/>	<input type="radio"/>	<input type="radio"/>	<input type="radio"/>	<input type="radio"/>	<input type="radio"/>
Bidirectioneel radiografisch systeem DuoFern	<input type="radio"/>	<input type="radio"/>	<input type="radio"/>	<input checked="" type="radio"/>	<input checked="" type="radio"/>	<input checked="" type="radio"/>
Bandbreedte 23 mm	<input checked="" type="radio"/>	<input checked="" type="radio"/>	<input type="radio"/>	<input checked="" type="radio"/>	<input checked="" type="radio"/>	<input type="radio"/>
Bandbreedte 15 mm	<input type="radio"/>	<input type="radio"/>	<input checked="" type="radio"/>	<input type="radio"/>	<input type="radio"/>	<input checked="" type="radio"/>
Kleur:						
Ultrawit	<input checked="" type="radio"/>	<input checked="" type="radio"/>	<input checked="" type="radio"/>	<input checked="" type="radio"/>	<input checked="" type="radio"/>	<input checked="" type="radio"/>
Aluminium (-AL)	<input checked="" type="radio"/>	<input type="radio"/>	<input type="radio"/>	<input checked="" type="radio"/>	<input type="radio"/>	<input type="radio"/>
Antraciet (-AZ)	<input checked="" type="radio"/>	<input type="radio"/>	<input type="radio"/>	<input checked="" type="radio"/>	<input type="radio"/>	<input type="radio"/>

● ja / ○ nee

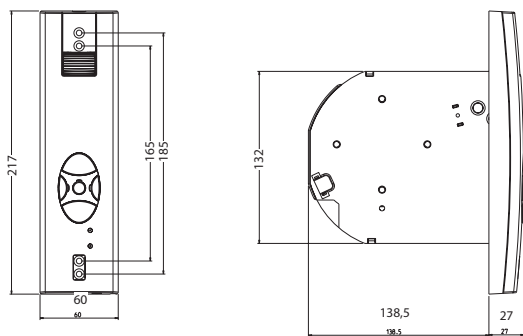
*in combinatie met DuoFern-art. 9493-NLF, 9491-x-NLF, 98xx-NLF.

Technische gegevens

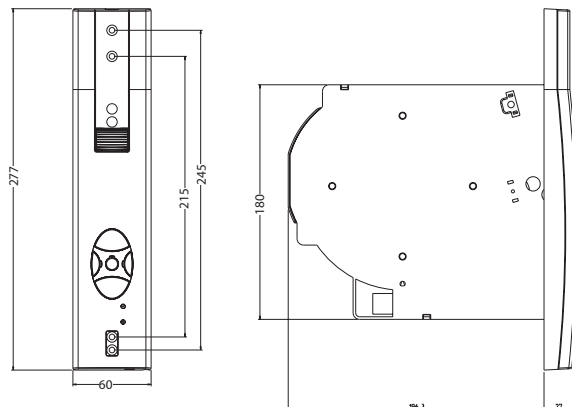
Productnaam	RolloTron Pro Standard	RolloTron Pro Standard Plus	RolloTron Pro Standard (miniband)	RolloTron Pro Standard DuoFern	RolloTron Pro Standard DuoFern Plus	RolloTron Pro Standard DuoFern (miniband)
Artikelnummer	9300(-XX)-NLF	9305-NLF	9340-NLF	9400(-XX)-NLF	9405-NLF	9440-NLF
Voedingsspanning	230 V / 50 Hz	230 V / 50 Hz	230 V / 50 Hz	230 V / 50 Hz	230 V / 50 Hz	230 V / 50 Hz
Nominaal vermogen	ca. 70 W	ca. 70 W	ca. 70 W	ca. 70 W	ca. 70 W	ca. 70 W
Standby verbruik	< 0,7 W	< 0,7 W	< 0,7 W	< 0,9 W	< 0,9 W	< 0,9 W
Nominaal koppel	ca. 10 Nm	ca. 14 Nm	ca. 10 Nm	ca. 10 Nm	ca. 14 Nm	ca. 10 Nm
Kortstondig bedrijf	5 min.	5 min.	5 min.	5 min.	5 min.	5 min.
Naloop	< 0,4 omw.	< 0,4 omw.	< 0,4 omw.	< 0,4 omw.	< 0,4 omw.	< 0,4 omw.
Veiligheidsklasse	II (alleen voor droge ruimten)	II (alleen voor droge ruimten)	II (alleen voor droge ruimten)	II (alleen voor droge ruimten)	II (alleen voor droge ruimten)	II (alleen voor droge ruimten)
Toegestane omgevingstemperatuur	0 tot 40 °C	0 tot 40 °C	0 tot 40 °C	0 tot 40 °C	0 tot 40 °C	0 tot 40 °C
Behuizingsmateriaal	recyclebaar kunststof	recyclebaar kunststof	recyclebaar kunststof	recyclebaar kunststof	recyclebaar kunststof	recyclebaar kunststof
Zon gevoeligheid	2.000 – 20.000 Lux	2.000 – 20.000 Lux	2.000 – 20.000 Lux	–	–	–
Schemeringgevoeligheid	2 – 50 Lux	2 – 50 Lux	2 – 50 Lux	–	–	–
Zendfrequentie	–	–	–	434,5 MHz	434,5 MHz	434,5 MHz
Zendvermogen	–	–	–	10 mW	10 mW	10 mW
Aantal schakeltijden:	2	2	2	0 (kan worden uitgebreid)	0 (kan worden uitgebreid)	0 (kan worden uitgebreid)
Oprolcapaciteit (bandbreedte 23 mm)						
1,0 mm banddikte	7,6 m	15 m	–	7,6 m	15 m	–
1,3 mm banddikte	6,2 m	12 m	–	6,2 m	12 m	–
Oprolcapaciteit (bandbreedte 15 mm)						
1,0 mm banddikte	–	–	7,6 m	–	–	7,6 m
Toegestaan rolluikoppervlak (m ²) De gegevens zijn richtwaarden. Er werd rekening gehouden met de wrijving die voor rolluiken gebruikelijk is.						
4 kg/m ² (bijv. lichte aluminium en kunststof rolluiken)	ca. 6 m ²	ca. 10 m ²	ca. 6 m ²	ca. 6 m ²	ca. 10 m ²	ca. 6 m ²
7 kg/m ² (bijv. zware aluminium en houten rolluiken)	ca. 3 m ²	ca. 6 m ²	ca. 3 m ²	ca. 3 m ²	ca. 6 m ²	ca. 3 m ²
Trekkracht						
Maximaal trekvermogen	45 kg	60 kg	45 kg	45 kg	60 kg	45 kg
Naleving van de Europese laagspanningsrichtlijn, EMC-richtlijn, conform EN60335-1 en EN60335-2-97						

Afmetingen

Art.
9300-NLF
9340-NLF
9400-NLF



Art.
9305-NLF
9405-NLF



RolloHomeControl – passende besturingen voor RolloTron Pro Standard DuoFern en Pro Standard DuoFern Plus



DuoFern

Het intelligente bidirectionele radiografische systeem voor huisautomatisering. Meer details vindt u in de volledige catalogus van RADEMACHER.

RolloTron Pro

Toebehoren



3710-NLF
Zon- / schemensensor
Kabellengte 0,75 m

- 3710-1,5** Kabellengte 1,5 m
- 3710-3** Kabellengte 3,0 m
- 3710-5** Kabellengte 5,0 m
- 3710-10** Kabellengte 10,0 m



3620
Opzetraam
kunststof, wit, 10 mm voor 9700-NLF en 9740-NLF



3625
Opzetraam
kunststof, wit, 10 mm voor 9305-NLF, 9405-NLF, 9705-NLF, 9805-NLF en 9905-NLF



9410
Plaatadapter – metaal voor grote bandkasten bij 9300-NLF, 9340-NLF, 9400-NLF, 9440-NLF, 9700-NLF, 9740-NLF, 9800-NLF, 9840-NLF, 9900-NLF en 9940-NLF



9420
Plaatadapter – metaal voor grote bandkasten bij 9305-NLF, 9405-NLF, 9705-NLF, 9805-NLF en 9905-NLF



3580
Bandgeleiding met borstel
360° zwenkbaar voor band 23 mm



3590
Bandgeleider
wit, bij hoekige uitgang aan de rolluikkast voor band 23 mm



3595
Bandgeleider
wit, bij hoekige uitgang aan de rolluikkast voor band 15 mm



3730
Minikabelkanaal
zelfklevend, transparant, lengte 2,0 m, passend voor aansluitkabel 3880-3885



3880
Aansluitkabel, wit, 2,0 m, eerste kant euro-stekker plat, tweede kant einden met adereindhulzen 2 x 0,75 mm

- 3882** 3,0 m
- 3885** 5,0 m



3742
Combi-duplex-stekker
wit, voor één veiligheidscontactstekker
en één euro-stekker



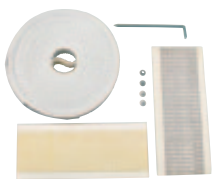
3975-NLF
Aanbouwkast, kunststof, wit voor
9305-NLF, 9405-NLF, 9705-NLF, 9805-NLF en
9905-NLF, met plaatje 9410-NLF voor 9300-NLF,
9340-NLF, 9400-NLF, 9440-NLF, 9700-NLF, 9740-NLF,
9800-NLF, 9840-NLF, 9900-NLF en 9940-NLF



3910
Inbouwkast kunststof, grijs voor
9300-NLF, 9340-NLF, 9400-NLF, 9440-NLF,
9700-NLF, 9740-NLF, 9800-NLF, 9840-NLF,
9900-NLF en 9940-NLF



3915
Inbouwkast metaal, grijs voor
9305-NLF, 9405-NLF, 9705-NLF, 9805-NLF en
9905-NLF



3505 15 mm band, lengte circa 5,6 m
3520 23 mm band, lengte circa 6,1 m
Band-Fix bandreparatieset grijs/beige



3510-18
Band, 0,9 mm dik, 23 mm breed
18 m lang

3510-50-NLF 50 m lang



3500-50-NLF
Band, 1,0 mm dik
50 m lang, 15 mm breed



3515-6
Band, 1,2 mm dik
6 m lang, 23 mm breed

3515-12 12 m lang
3515-50 50 m lang

RolloTron Zwenkoproller Comfort

Elektronische opbouwbandoproller

Voordelen in één oogopslag

- Ideaal bij kleine montageplaatsen en dunne muren
- Snelle en eenvoudige opbouwmontage
- Talrijke automatische functies: dag- / weekprogramma en toevalsbesturing individueel programmeerbaar
- IR-ontvanger geïntegreerd: comfortabele besturing via infrarood-afstandsbediening mogelijk
- Omschakeling automatisch/manueel
- Zon- / schemerfunctie met Z/S-sensor
- Rustige loop met hoog comfort



9500-NLF



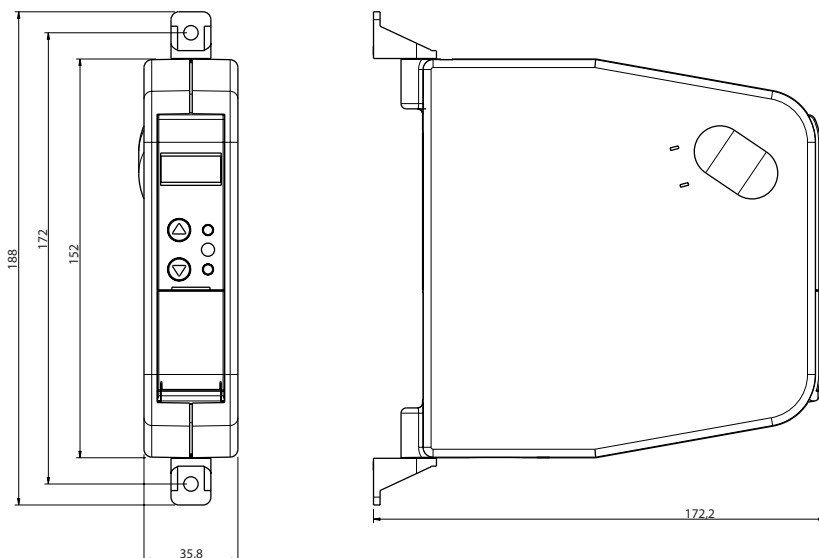
Eigenschappen		
Productnaam	RolloTron Zwenkoproller Comfort	RolloTron Zwenkoproller Comfort (miniband)
Artikelnummer	9500-NLF	9540-NLF
Display	●	●
Automatisch / manueel	●	●
Dagprogramma	●	●
Weekprogramma	●	●
Toevalsbesturing	●	●
Astroprogramma	○	○
Automatische zon- /schemerfunctie mogelijk	●	●
Z/S-sensor inbegrepen	●	●
Radiografisch gestuurde DCF-klok	○	○
Omschakeling zomer- / wintertijd	○	○
Toetsvergrendeling	○	○
IR-afstandsbediening	●	●
Bidirectioneel radiografisch systeem DuoFern	○	○
Bandbreedte 23 mm	●	○
Bandbreedte 15 mm	○	●
Kleur:		
Ultrawit	●	●
Aluminium (-AL)	○	○
Antraciet (-AZ)	○	○

● ja / ○ nee

Technische gegevens		
Productnaam	RolloTron Zwenkoproller Comfort	RolloTron Zwenkoproller Comfort (miniband)
Artikelnummer	9500-NLF	9540-NLF
Voedingsspanning	230 V / 50 Hz	230 V / 50 Hz
Nominaal vermogen	ca. 70 W	ca. 70 W
Standby verbruik	< 0,7 W	< 0,7 W
Nominaal koppel	ca. 8 Nm	ca. 8 Nm
Kortstondig bedrijf	5 min.	5 min.
Naloop	< 0,4 omw.	< 0,4 omw.
Veiligheidsklasse	II (alleen voor droge ruimten)	II (alleen voor droge ruimten)
Gangreserve	circa 8 uur (bij stroomuitval)	circa 8 uur (bij stroomuitval)
Toevalsbesturing	(+) 0 – 30 min	(+) 0 – 30 min
Toegestane omgevingstemperatuur	0 tot 40 °C	0 tot 40 °C
Behuizingsmateriaal	recyclebaar kunststof	recyclebaar kunststof
Zongevoeligheid	2.000 – 20.000 Lux	2.000 – 20.000 Lux
Schemeringgevoeligheid	2 – 50 Lux	2 – 50 L ux
Aantal schakeltijden:	16	16
Oprolcapaciteit (bandbreedte 23 mm)		
1,0 mm banddikte	5,0 m	–
1,3 mm banddikte	4,0 m	–
Oprolcapaciteit (bandbreedte 15 mm)		
1,0 mm banddikte	–	5,0 m
Toegestaan rolluikoppervlak (m ²) De gegevens zijn richtwaarden. Er werd rekening gehouden met de wrijving die voor rolluiken gebruikelijk is.		
4 kg/m ² (bijv. lichte aluminium en kunststof rolluiken)	ca. 5 m ²	ca. 5 m ²
7 kg/m ² (bijv. zware aluminium en houten rolluiken)	ca. 2,5 m ²	ca. 2,5 m ²
Trekkracht		
Maximaal trekvermogen	30 kg	30 kg
Naleving van de Europese laagspanningsrichtlijn, EMC-richtlijn, conform EN60335-1 en EN60335-2-97		

Afmetingen

Art.
9500-NLF
9540-NLF



RolloTron Zwenkoproller Standard

Elektronische opbouwbandoproller

Voordelen in één oogopslag

- Ideaal bij kleine montageplaatsen en dunne muren
- Snelle en eenvoudige opbouwmontage
- Geheugenfunctie:
eenvoudige tijdfunctie herhaalt geprogrammeerde
openings- en sluitingstijden in 24-uurs ritme
- Omschakeling automatisch/manueel
- Zon- / schemerfunctie met Z/S-sensor
- Rustige loop met hoog comfort



9510-NLF



Eigenschappen		
Productnaam	RolloTron Zwenkoproller Standard	RolloTron Zwenkoproller Standard (miniband)
Artikelnummer	9510-NLF	9550-NLF
Display	<input type="radio"/>	<input type="radio"/>
Automatisch / manueel	<input checked="" type="radio"/>	<input checked="" type="radio"/>
Dagprogramma	<input checked="" type="radio"/>	<input checked="" type="radio"/>
Weekprogramma	<input type="radio"/>	<input type="radio"/>
Toevalsbesturing	<input type="radio"/>	<input type="radio"/>
Astroprogramma	<input type="radio"/>	<input type="radio"/>
Automatische zon- / schemerfunctie mogelijk	<input checked="" type="radio"/>	<input checked="" type="radio"/>
Z/S-sensor inbegrepen	<input checked="" type="radio"/>	<input checked="" type="radio"/>
Radiografisch gestuurde DCF-klok	<input type="radio"/>	<input type="radio"/>
Omschakeling zomer- / wintertijd	<input type="radio"/>	<input type="radio"/>
Toetsvergrendeling	<input type="radio"/>	<input type="radio"/>
IR-afstandsbediening	<input type="radio"/>	<input type="radio"/>
Bidirectioneel radiografisch systeem DuoFern	<input type="radio"/>	<input type="radio"/>
Bandbreedte 23 mm	<input checked="" type="radio"/>	<input type="radio"/>
Bandbreedte 15 mm	<input type="radio"/>	<input checked="" type="radio"/>
Kleur:		
Ultrawit	<input checked="" type="radio"/>	<input checked="" type="radio"/>
Aluminium (-AL)	<input type="radio"/>	<input type="radio"/>
Antraciet (-AZ)	<input type="radio"/>	<input type="radio"/>

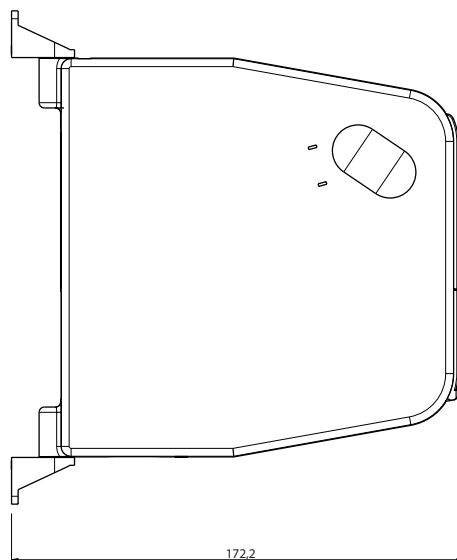
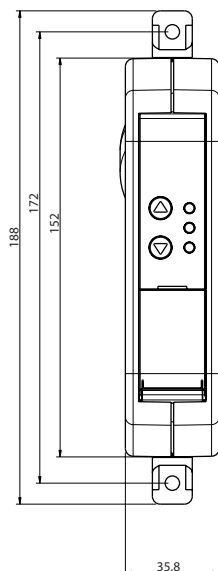
● ja / ○ nee

Technische gegevens

Productnaam	RolloTron Zwenkoproller Standard	RolloTron Zwenkoproller Standard (miniband)
Artikelnummer	9510-NLF	9550-NLF
Voedingsspanning	230 V / 50 Hz	230 V / 50 Hz
Nominaal vermogen	ca. 70 W	ca. 70 W
Standby verbruik	< 0,7 W	< 0,7 W
Nominaal koppel	ca. 8 Nm	ca. 8 Nm
Kortstondig bedrijf	5 min.	5 min.
Naloop	< 0,4 omw.	< 0,4 omw.
Veiligheidsklasse	II (alleen voor droge ruimten)	II (alleen voor droge ruimten)
Gangreserve	-	-
Toevalsbesturing	-	-
Toegestane omgevingstemperatuur	0 tot 40 °C	0 tot 40 °C
Behuizingsmateriaal	recyclebaar kunststof	recyclebaar kunststof
Zongevoeligheid	2.000 – 20.000 Lux	2.000 – 20.000 Lux
Schemeringgevoeligheid	2 – 50 Lux	2 – 50 Lux
Aantal schakeltijden:	2	2
Oprolcapaciteit (bandbreedte 23 mm)		
1,0 mm banddikte	5,0 m	-
1,3 mm banddikte	4,0 m	-
Oprolcapaciteit (bandbreedte 15 mm)		
1,0 mm banddikte	-	5,0 m
Toegestaan rolluikoppervlak (m ²) De gegevens zijn richtwaarden. Er werd rekening gehouden met de wrijving die voor rolluiken gebruikelijk is.		
4 kg/m ² (bijv. lichte aluminium en kunststof rolluiken)	ca. 5 m ²	ca. 5 m ²
7 kg/m ² (bijv. zware aluminium en houten rolluiken)	ca. 2,5 m ²	ca. 2,5 m ²
Trekkracht		
Maximaal trekvermogen	30 kg	30 kg
Naleving van de Europese laagspanningsrichtlijn, EMC-richtlijn, conform EN60335-1 en EN60335-2-97		

Afmetingen

Art.
9510-NLF
9550-NLF



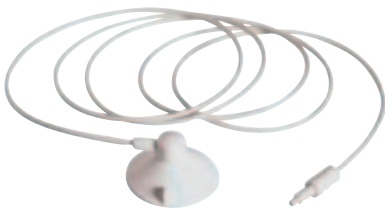
RolloTron Zwenkroller

Toebehoren



3893
Aansluitkabel
wit, 3,0 m, voorgemonteerd

3895 5,0 m lang



3710-NLF
Zon- / schemersensor
Kabellengte 0,75 m

3710-1,5 Kabellengte 1,5 m
3710-3 Kabellengte 3,0 m
3710-5 Kabellengte 5,0 m
3710-10 Kabellengte 10,0 m



3580
Bandgeleiding met borstel
360° zwenkbaar voor band 23 mm



3590
Bandgeleider
wit, bij hoekige uitgang aan de
rolluikkast voor band 23 mm



3595
Bandgeleider
wit, bij hoekige uitgang aan de
rolluikkast voor band 15 mm



3730
Minikabelkanaal
zelfklevend, transparant, lengte 2,0 m,
passend voor 3893 / 3895



3742
Combi-duplex-stekker
wit, voor één veiligheidscontactstekker
en één euro-stekker



9490 -NLF
5-kanaals infrarood-afstandsbediening
(alleen geschikt voor RolloTron
Zwenkroller Comfort)



DuoFern radiografisch systeem

Huisautomatisering: een fluitje van een cent

Bent u op zoek naar een huisautomatiseringssysteem waarmee u naast rolluiken, markiezen en jaloezieën ook andere elektrische apparaten in uw huishouding kunt besturen? Met het bidirectionele radiografische systeem "DuoFern", dat geschikt is voor de algemene automatisering van kleine en middelgrote objecten, is dit mogelijk.

Elke deelnemer in het DuoFern-netwerk is zender en ontvanger tegelijkertijd (bidirectioneel functieprincipe) en kan dus de radiografische signalen doorsturen. Indien direct doorsturen niet mogelijk is, kan het signaal door andere DuoFern-apparaten worden aangenomen en doorgestuurd. Op die manier komt het radiografische signaal via een "omweg" bij de gewenste ontvanger aan. Deze zogenaamde routingfunctie verloopt bij DuoFern helemaal automatisch. Hieraan moet bij de installatie dus geen extra aandacht worden besteed.

De klassieker onder de DuoFern producten is de bandoproller RolloTron Pro DuoFern. Hij wordt op de volgende twee pagina's voorgesteld.

Meer informatie over DuoFern en het gamma DuoFern producten vindt u in de volledige catalogus van RADEMACHER.

RolloTron Pro Comfort DuoFern

Voordelen in één oogopslag

- Voor radiografische besturing geschikte, programmeerbare RolloTron: functieomvang zoals bij de RolloTron Pro Comfort; kan worden gebruikt als centrale besturing voor automatische commando's; centrale of manuele bediening van aangemelde DuoFern ontvangers
- Talrijke automatische functies: tijd- / zon- en schemermodule radiografisch bestuurbaar; dag- / week- / weekend- en astroprogramma individueel programmeerbaar; ventilatie- en zonnepositie instelbaar
- Radiografisch gestuurde DCF-klok met afstelbare antenne: voor precieze en synchrone schuiftijden (beschermd gebruiksmodel / patent aangemeld)
- Op afstand bedienbaar via DuoFern handzender
- Universeel inzetbaar: voor alle gebruikelijke bandkasten vanaf 36 mm breedte
- Snelle en eenvoudige montage: montage en inbedrijfstelling in circa 10 minuten
- Art. 9800-NLF verkrijgbaar in de kleuren ultrawit, aluminium (-AL) en antraciet (-AZ)
- Meer details vindt u onder RolloTron Pro Comfort vanaf pagina 6



9800-NLF

9805-NLF



Technische gegevens

Productnaam	RolloTron Pro Comfort DuoFern / RolloTron Pro Comfort DuoFern Plus
Artikelnummer	9800-NLF / 9800-AL-NLF / 9800-AZ-NLF / 9805-NLF / 9840-NLF
Voedingsspanning	230 V / 50 Hz
Nominaal vermogen	ca. 70 W
Standby verbruik	< 0,9 W
Nominaal koppel	circa 10 Nm (bij artikelnr. 9805-NLF circa 14 Nm)
Kortstondig bedrijf	5 min.
Naloop	< 0,4 omw.
Veiligheidsklasse	II (alleen voor droge ruimten)
Aantal schakeltijden	max. 16
Gangreserve	circa 8 uur (bij stroomuitval)
Automatische toevalsfunctie	(+) 0 – 30 min
Toegestane omgevingstemperatuur	0 tot 40 °C
Zendfrequentie	434,5 MHz
Zendvermogen	max. 10 mW
Reikwijdte vrije veld	ca. 100 m
Reikwijdte in gebouwen	ca. 20 m, afhankelijk van de bouwsubstantie
Naleving van de Europese laagspanningsrichtlijn, EMC-richtlijn	

RolloTron Pro Standard DuoFern

Voordelen in één oogopslag

- Bediening via DuoFern zender: tijd- / zon- / schemermodule en toevalsfunctie radiografisch bestuurbaar; ventilatie- en zonnepositie individueel instelbaar
- Universeel inzetbaar: voor alle gebruikelijke bandkasten vanaf 36 mm breedte
- Snelle en eenvoudige montage: montage en inbedrijfstelling in circa 10 minuten
- Functieomvang zoals bij RolloTron Pro Standard*
- Omschakeling automatisch/manueel
- Art. 9400-NLF verkrijgbaar in de kleuren ultrawit, aluminium (-AL) en antraciet (-AZ)
- Meer details vindt u onder RolloTron Pro Standard vanaf pagina 8



9400-NLF

9405-NLF



Technische gegevens

Productnaam	RolloTron Pro Standard DuoFern / RolloTron Pro Standard DuoFern Plus
Artikelnummer	9400-NLF / 9400-AL-NLF / 9400-AZ-NLF / 9405-NLF / 9440-NLF
Voedingsspanning	230 V / 50 Hz
Nominaal vermogen	ca. 70 W
Standby verbruik	< 0,9 W
Nominaal koppel	circa 10 Nm (bij artikelnr. 9405-NLF circa 14 Nm)
Kortstondig bedrijf	5 min.
Naloop	< 0,4 omw.
Veiligheidsklasse	II (alleen voor droge ruimten)
Gangreserve	duurzaam
Toevalsgenerator	(+) 0 – 30 min
Toegestane omgevingstemperatuur	0 tot 40 °C
Zendfrequentie	434,5 MHz
Zendvermogen	max. 10 mW
Reikwijdte vrije veld	ca. 100 m
Reikwijdte in gebouwen	ca. 20 m, afhankelijk van de bouwsubstantie
Naleving van de Europese laagspanningsrichtlijn, EMC-richtlijn	

*schakeltijden, Z/S-functie in combinatie met DuoFern-art. 9493-NLF, 9491-x-NLF, 98xx-NLF.

Montage – zonder vuil en lawaai

De bandoprollers RolloTron van RADEMACHER bieden een bijzonder snelle en comfortabele manier van rolluikautomatisering. De automatische bandoproller kan door een vakman gemakkelijk worden gemonteerd en in gebruik worden genomen – zonder lawaai en vuiligheid. Heel wat klanten willen wel energie besparen, maar schrikken voor omslachtige werken in huis terug. Bij de montage wordt de oude bandoproller door de RolloTron in de bandkast vervangen. De rolluikband wordt van de manuele bandoproller afgerold en op de nieuwe opgerold en vervolgens simpelweg in de bandkast geplaatst. De RolloTron Pro heeft een trekkracht van 45 kg, waarmee zonder moeite rolluiken tot 6 m² groot kunnen worden bewogen. Voor nog grotere en zwaardere behangen zijn de RolloTron Pro toestellen ook als Plus-variante met een trekkracht van 60 kg verkrijgbaar. De RolloTron vormt zo zelfs voor grote rolluiken met een oppervlakte tot 10 m² de ideale oplossing. Voor de opbouwmontage staat de RolloTron ook als zwenkoproller met een trekkracht van 30 kg ter beschikking. De aandrijving wordt aan een normaal 230 V elektriciteitsnet aangesloten.



- ① Draai de schroeven van de oude bandoproller los en neem de bandoproller weg.



- ② Kort de band in, snijd de band in, stop de band in het RolloTron-toestel en leg hem op de bevestigingshaak van het oprolwiël.



- ③ Draai de kabelcontacten aan het toestel vast, schuif het in de muuropening en bevestig met de schroeven.



- ④ Zorg ten slotte voor de stroomtoevoer van het toestel via een 230 V aansluiting.

Algemene voorwaarden

I. Algemene bepalingen

- 1.) Op leveringen en diensten aan onze klanten (hierna: "koper") zijn uitsluitend onderhavige algemene voorwaarden van toepassing. Tegengestelde of van onze algemene voorwaarden afwijkende voorwaarden van de koper zijn alleen van toepassing als deze door ons uitdrukkelijk schriftelijk werden aanvaard. Onze algemene voorwaarden zijn ook dan van toepassing als wij zonder voorbehoud aan de koper leveren wetende dat de voorwaarden van de koper tegengesteld zijn aan of afwijken van onze algemene voorwaarden.
- 2.) Alle afspraken tussen ons en de koper met betrekking tot het uitvoeren van dit contract, zijn in dit contract schriftelijk vastgelegd.
- 3.) Onze algemene voorwaarden zijn alleen geldig voor bedrijven volgens § 310, lid 1 BGB (Duits Burgerlijk Wetboek).
- 4.) Deelleveringen zijn toegestaan mits deze voor de koper billijk zijn.

II. Offertes en offertedocumenten

- 1.) Als de order een offerte is volgens § 145 BGB (Duits Burgerlijk Wetboek), kunnen we de order binnen 2 weken aannemen.
- 2.) Wij behouden het eigendoms- en auteursrecht aan de plannen, afbeeldingen, tekeningen, berekeningen en andere documenten die in het kader van een offerte aan de koper ter beschikking worden gesteld. Doorgave aan derden door de koper is alleen toegelaten na onze uitdrukkelijke schriftelijke toestemming.

III. Prijzen en betalingsvoorwaarden

- 1.) De prijzen zijn prijzen af fabriek en exclusief btw.
- 2.) Kosten voor verpakking, verzendingskosten en transportkosten worden afzonderlijk berekend, tenzij schriftelijk uitdrukkelijk een andere regeling werd overeengekomen.
- 3.) De koper kan alleen onbetwiste, rechtsgeldige of door ons erkende vorderingen verrekenen. Verder kan de koper van zijn retentierecht gebruik maken voor zover de tegenvordering van de koper op dezelfde contractuele betrekking berust.
- 4.) Voor zover niet anders blijkt uit de orderbevestiging, moet de koopprijs binnen 30 dagen na factuurdatum netto worden betaald. De wettelijke regelingen met betrekking tot de gevolgen van laattijdige betaling zijn van toepassing.
- 5.) Betalingskortingen zijn alleen mogelijk na uitdrukkelijke schriftelijke overeenkomst.
- 6.) De eerste order wordt onder rembours of tegen vooruitbetaling geleverd voor zover niet anders schriftelijk overeengekomen. We houden ons uitdrukkelijk het recht voor om ook verdere leveringen onder rembours of tegen vooruitbetaling uit te voeren.
- 7.) Wanneer we aan de koper speciale, van de actuele prijslijsten afwijkende condities bieden, gelden deze alleen wanneer ze door ons schriftelijk werden bevestigd.
- 8.) Bij het verschijnen van nieuwe prijslijsten zijn de vroegere prijzen niet meer geldig.

Algemene voorwaarden

IV. Levertijd

- 1.) De door ons genoemde levertijd begint te lopen zodra alle technische vragen beantwoord zijn.
- 2.) Het nakomen van onze leververplichting is alleen mogelijk als ook de koper zijn verplichtingen op tijd en op een correcte manier nakomt. Dit geldt in het bijzonder voor het ter beschikking stellen door de koper van alle te leveren documenten, noodzakelijke vergunningen en toelatingen, in het bijzonder van plannen, alsook het nakomen van de overeengekomen betalingsvoorwaarden. Exceptie van niet-uitvoering van de overeenkomst blijft voorbehouden.
- 3.) Indien het niet nakomen van levertermijnen het gevolg is van overmacht, bijvoorbeeld mobilisatie, oorlog, oproer of andere dergelijke gebeurtenissen, bijvoorbeeld stakingen of lock-outs, worden de termijnen overeenkomstig aangepast.
- 4.) Indien de koper de levering te laat in ontvangst neemt of opzettelijk andere verplichtingen tot medewerking niet nakomt, hebben we het recht om schadevergoeding te eisen voor de schade die we hierdoor hebben geleden, met inbegrip van eventuele meerkosten. Het recht op verdere schadeloosstelling blijft voorbehouden.
- 5.) Voor vertraagde levering zijn we aansprakelijk volgens de bestaande wettelijke bepalingen voorzover de vertraging het gevolg is van een door ons veroorzaakte opzettelijke of grove wanprestatie; ligt de schuld bij onze vertegenwoordigers of personen die plaatsvervangend aan onze verplichtingen voldoen, is de schuld aan ons toe te rekenen. Voor zover de vertraagde levering het gevolg is van een door ons veroorzaakte grove wanprestatie, is onze verplichting tot schadevergoeding beperkt tot de voorzienbare, typisch optredende schade.
- 6.) Wij zijn ook dan overeenkomstig de wettelijke bepalingen aansprakelijk als de door ons veroorzaakte vertraagde levering het gevolg is van een inbreuk door nalatigheid op een wezenlijke contractuele verplichting; in dit geval is onze verplichting tot schadevergoeding tot de voorzienbare, typisch optredende schade beperkt.
- 7.) Voor het overige is onze aansprakelijkheid bij niet opzettelijke vertraagde levering beperkt tot maximum 0,5% van de netto koopprijs per volledige week vertraging. In totaal is de schadevergoeding echter beperkt tot maximum 5% van de netto koopprijs van de te laat geleverde goederen.
- 8.) Indien de koper wenst dat de goederen meer dan een maand nadat we hem verwittigd hebben dat de goederen klaar staan voor afhandeling of verzending worden afgehaald, verstuurd of geleverd, kunnen aan de koper voor elke begonnen maand na het tijdstip waarop we hem verwittigd hebben dat de goederen klaar staan voor afhandeling of verzending, opslagkosten worden aangerekend ter hoogte van 0,5 % van de netto koopprijs van de te leveren goederen, ten hoogste echter in totaal 5% van de netto koopprijs. De koper blijft voorbehouden te bewijzen dat er voor ons geen opslagkosten zijn ontstaan of dat de opslagkosten wezenlijk lager zijn dan het vaste tarief.
- 9.) Andere wettelijke aanspraken en rechten van de koper blijven voorbehouden.

V. Risico-overgang

- 1.) Voor zover niet anders blijkt uit de orderbevestiging, is levering af fabriek overeengekomen. Op wens en voor rekening van de koper worden de goederen naar een andere plaats van bestemming verstuurd (verzendingskoop). Voor zover niet anders werd overeengekomen, hebben we het recht om de manier van verzenden (vooral het transportbedrijf, de verzendingsweg, de verpakking) zelf te bepalen.
- 2.) Het risico dat het gekochte toevallig verloren gaat of beschadigd raakt, gaat ten laatste bij de oplevering over op de koper. Bij een verzendingskoop gaat het risico van toevallig verlies of beschadiging alsook het vertragingrisico al over op de koper op het moment dat wij het gekochte aan de expediteur, de vrachtvervoerder of aan een andere voor de uitvoering van de verzending bepaalde persoon of instantie hebben geleverd.

- 3.) Als de koper het wenst, zullen wij het gekochte op kosten van de koper voor het transport verzekeren tegen gebruikelijke transportrisico's.
- 4.) Neemt de koper het gekochte te laat in ontvangst, gaat het risico van toevallig verlies of beschadiging van het gekochte over op de koper.

VI. Eigendomsvoorbehoud

- 1.) We behouden het eigendomsrecht van het gekochte tot alle betalingen die voortvloeien uit de zakelijke relatie met de koper werden voldaan. Indien er tussen ons en de koper een rekening-courant verhouding bestaat, blijft het gekochte onze eigendom tot alle betalingen die voortvloeien uit de rekening-courant verhouding (zakelijke relatie) met de koper werden voldaan. Het voorbehoud heeft betrekking op het erkende saldo.
- 2.) Indien de koper het contract niet naleeft, in het bijzonder bij laattijdige betaling, hebben we het recht, het gekochte terug te vorderen van de koper. Als wij het gekochte product terugvorderen, is daarmee het contract ontbonden. Vervolgens hebben wij het recht om het gekochte product weer te verkopen. De opbrengst hiervan – verminderd met redelijke verkoopkosten – moet worden afgetrokken van de verplichtingen van de koper.
- 3.) De koper is verplicht om het gekochte met zorg te behandelen, vooral is hij verplicht om het gekochte op eigen kosten voldoende te verzekeren tegen brand, waterschade en diefstal en wel aan de aanschaffingswaarde.
- 4.) Bij beslaglegging of andere ingrepen door derden moet de koper ons onmiddellijk schriftelijk verwittigen, zodat we een klacht kunnen indienen overeenkomstig § 771 ZPO (Duits Wetboek van Burgerlijke Rechtsvordering). Voor zover deze derden niet in staat zijn, de gerechtskosten en buitengerechtelijke kosten van een dergelijke klacht terug te betalen, is de koper aansprakelijk voor het voor ons ontstane verlies.
- 5.) De koper heeft het recht om het gekochte op een correcte zakelijke manier door te verkopen. Hij draagt echter nu al alle vorderingen ter hoogte van het eindbedrag van de factuur (btw inbegrepen) van onze vordering aan ons over die hij door de doorverkoop jegens zijn afnemers of derden verkrijgt, en dit onafhankelijk van het feit of het gekochte zonder of na verwerking werd doorverkocht. Voor zover er tussen ons en de koper een rekening-courant verhouding bestaat, heeft de door de koper aan ons op voorhand overgedragen vordering ook betrekking op het erkende saldo en, bij insolventie van de afnemer, op het in dit geval beschikbare "causale" saldo. Ook na de overdracht heeft de koper nog steeds het recht zijn vorderingen jegens zijn afnemers of derden te innen. Ons recht om de vorderingen zelf te innen blijft hierbij onverminderd van kracht. We verplichten er ons echter toe om de vorderingen niet te innen zolang de koper zijn betalingsverplichtingen uit de ontvangen opbrengsten nakomt, niet met betalingen achter raakt en vooral geen akkoordprocedure of insolventieprocedure heeft aangevraagd alsook de betalingen niet staakt. Is dit wel het geval, kunnen we eisen dat de koper ons de afgestane vorderingen en de schuldenaars noemt, alle voor het innen nodige informatie geeft, de bijbehorende documenten overhandigt en de schuldenaars (derden) over de overdracht informeert.
- 6.) De verwerking of verandering van het product door de koper wordt steeds voor ons uitgevoerd. Indien het gekochte met andere voorwerpen wordt verwerkt die niet van ons zijn, verwerven wij de mede-eigendom van de nieuwe zaak in verhouding tot de waarde van het gekochte (eindbedrag van de factuur, btw inbegrepen) ten opzichte van de andere verwerkte voorwerpen op het moment van de verwerking. Voor de door verwerking ontstane zaak geldt daarenboven hetzelfde als voor het onder voorbehoud geleverde gekochte.

Algemene voorwaarden

- 7.) Indien het gekochte met andere voorwerpen die niet van ons zijn onscheidbaar wordt vermengd, verwerven wij de mede-eigendom van de nieuwe zaak in verhouding tot de waarde van het gekochte (eindbedrag van de factuur, btw inbegrepen) ten opzichte van de andere vermengde voorwerpen op het moment van de vermenging. Gebeurt de vermenging op zo'n manier dat de zaak van de koper als hoofdzaak moet worden gezien, dan geldt als overeengekomen dat de koper de mede-eigendom verhoudingsgewijs aan ons overdraagt. De koper bewaart de zo ontstane enige eigendom of mede-eigendom voor ons.
- 8.) De koper draagt ook de vorderingen ter verzekering van onze vorderingen jegens hem aan ons over, die door de verbinding van het gekochte met een grondstuk jegens een derde verkregen worden.
- 9.) We verplichten ons ertoe de ons toekomende waarborgen op wens van de koper vrij te geven als de realiseerbare waarde van onze waarborgen meer dan 10% hoger is dan de te waarborgen vorderingen. Welke waarborgen daarbij worden vrijgegeven, is onze keuze.

VII. Aansprakelijkheid voor gebreken

- 1.) Als de koop voor beide partijen een handelszaak is volgens §§ 343, 344 HGB (Duits Handelswetboek) kan de koper de verkoper enkel aansprakelijk stellen voor de gebreken als hij voldaan heeft aan de in § 377 HGB vastgelegde controle- en reclamatieverplichtingen.
- 2.) Voor zover het gekochte gebreken vertoont, heeft de koper het recht op een aanvullende prestatie in de vorm van het verhelpen van de gebreken of op de levering van een nieuwe zaak die vrij van gebreken is. Als de koper een aanvullende prestatie eist, zijn we verplicht om alle hiervoor vereiste uitgaven, in het bijzonder transport-, verzend-, arbeids- en materiaalkosten te dragen, voor zover deze niet worden verhoogd doordat het gekochte naar een andere plaats werd gebracht dan de oorspronkelijke plaats van nakoming.
- 3.) Indien de bijkomende prestatie niet succesvol is, heeft de koper het recht het contract te beëindigen of korting te eisen.
- 4.) We zijn volgens de wettelijke bepalingen aansprakelijk voor zover de koper een schadevergoedingseis doet gelden die berust op opzettelijkheid of grove nalatigheid, met inbegrip van de opzettelijkheid of grove nalatigheid van onze vertegenwoordigers of van de personen die plaatsvervangend aan onze verplichtingen voldoen. Voor zover ons geen opzettelijke wanprestatie ten laste wordt gelegd, is de verplichting tot schadevergoeding beperkt tot voorzienbare, typisch optredende schade.
- 5.) Wij zijn overeenkomstig de wettelijke bepalingen aansprakelijk voor zover we schuldig een wezenlijke contractuele verplichting niet nakomen; ook in dit geval is onze verplichting tot schadevergoeding tot de voorzienbare, typisch optredende schade beperkt. Wezenlijke contractuele verplichtingen zijn verplichtingen waardoor de correcte uitvoering van het contract in eerste instantie mogelijk wordt. De koper rekent erop en kan er ook op vertrouwen dat deze verplichtingen worden nagekomen.
- 6.) De aansprakelijkheid met betrekking tot de opzettelijke schending van het leven, het lichaam of de gezondheid blijft onverminderd van kracht; dit geldt ook voor de dwingende vrijwaring op basis van de Duitse wet op aansprakelijkheid voor producten.
- 7.) Voor zover niet vooraf iets afwijkends werd geregeld, is aansprakelijkheid uitgesloten.
- 8.) De verjaringstermijn voor wettelijke eisen naar aanleiding van gebreken bedraagt een jaar, te rekenen vanaf de levering van het gekochte. De verjaringstermijn in het geval van een regresvordering volgens §§ 478, 479 BGB (Duitse Burgerlijk Wetboek) blijft van kracht; deze bedraagt vijf jaar, te rekenen vanaf de levering van de gebrekkige zaak.
- 9.) Voor het overige gelden onze op het moment van het sluiten van de overeenkomst actuele garantievoorwaarden en de wettelijke bepalingen.

VIII. Solidaire aansprakelijkheid

- 1.) Een aansprakelijkheid die verder gaat dan de aansprakelijkheid zoals beschreven onder VII. , is – onafhankelijk van de rechtsnatuur van de gestelde eis – uitgesloten. Dit geldt in het bijzonder voor schadevergoedingseisen op basis van schuld bij het afsluiten van het contract, wegens ander plichtsverzuim of wegens strafrechtelijke eisen overeenkomstig § 823 BGB (Duits Burgerlijk Wetboek).
- 2.) De beperking volgens cijfer VIII. 1. is ook van toepassing indien de koper eist dat in plaats van een schadevergoedingseis in plaats van de prestatie nutteloze kosten worden vergoed.
- 3.) Voor zover de schadevergoedingseis jegens ons uitgesloten of beperkt is, geldt dit ook voor de persoonlijke verplichting tot schadevergoeding van onze bedienden, werknemers, medewerkers, vertegenwoordigers en personen die plaatsvervangend aan onze verplichtingen voldoen.

IX. Bevoegde rechtbank en plaats van nakoming

- 1.) Voor zover de koper een bij het handelsregister ingeschreven zakenman is, is de rechtbank bevoegd van de plaats waar onze zetel is gevestigd. We hebben echter het recht de koper ook voor de rechtbank van zijn woonplaats te dagen.
- 2.) Het recht van de Bondsrepubliek Duitsland is van toepassing met uitsluiting van het VN-kooprecht.
- 3.) Voor zover niet anders blijkt uit de orderbevestiging, is onze zetel de plaats van nakoming.

X. Vrijwaringsclausule

Mocht er een of meerdere van de hierboven genoemde bepalingen geheel of gedeeltelijk niet rechtsgeldig, niet uitvoerbaar of niet realiseerbaar zijn of worden, heeft dit geen invloed op de geldigheid van de overige bepalingen. De partijen verbinden zich ertoe om de niet rechtsgeldige, onuitvoerbare of niet realiseerbare bepaling te vervangen door een bepaling die zo nauw mogelijk aansluit bij de oorspronkelijke zin en bedoeling van de niet rechtsgeldige, onuitvoerbare of niet realiseerbare bepaling. Hetzelfde geldt voor eventuele hiaten in dit contract en indien de ongeldigheid berust op een mate van prestatie of tijd; in dit geval is de wettelijk toegelaten mate van toepassing.

RADEMACHER

Geräte-Elektronik GmbH & Co. KG

Buschkamp 7
46414 Rhede
Duitsland

Telefoon +49 2872 933-171
Fax +49 2872 933-251
info@rademacher.de

Service

Telefoon +49 2872 933-174
Fax +49 2872 933-253
service@rademacher.de

www.rademacher.de

