



AURUS-OLED (PLUS)

Evolutie is geen theorie



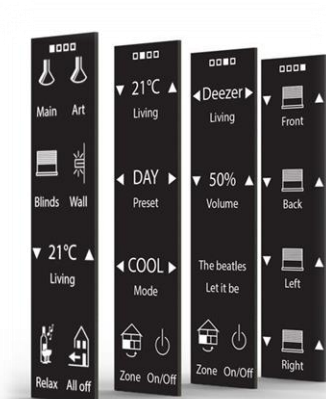
AURUS OLED / AURUS OLED PLUS



TDS12022 AURUS-OLED

TDS12032 AURUS-OLED PLUS

- 4 pagina's met 8 toetsen per pagina
- Statusled/nachtverlichting per toets
- Centraal OLED display voor een glasheldere terugmelding van :
 - Functiestatus (aan/uit & procentuele waarden)
 - Sensorwaarden
 - Boodschappen en alarmen
 - Audio-informatie (trackinfo, volume, ...)
- Keramisch glas met capacitieve touch
- Ingebouwde temperatuursensor, zoemer & IR-ontvanger
- Iconenbibliotheek of vrij te tekenen



Upgrade naar AURUS-OLED (PLUS)

TDS12008xx OCTO
TDS12016xx OCTO LCD



TDS12022xx AURUS OLED
**Steeds in combinatie met
DoIP centrale!!
(Micros+, Nanos of Picos)**

TDS12005xx PENTO
TDS12017xx PENTO LCD



TDS12032xx AURUS
OLED PLUS
**Steeds in combinatie met
DoIP centrale!!
(Micros+, Nanos of Picos)**

TDS12001xx LATUS
TDS12015xx LATUS LCD



Upgrade centrale naar DoIP

TDS10011 Micros



1x TDS10015 Upgradepakket

TDS10040 Compact



2x TDS10134 Voeding
1x TDS10200 Nanos centrale
Vervanging van alle I/O's van de oude centrale

TDS10100 Project



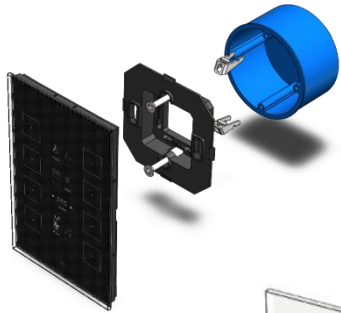
2x TDS10134 Voeding
1x TDS10200 Nanos centrale
Vervanging van alle I/O's van de oude centrale

Indien ook bus 3 & 4 op de project centrale gebruikt worden heb je bijkomend nodig:

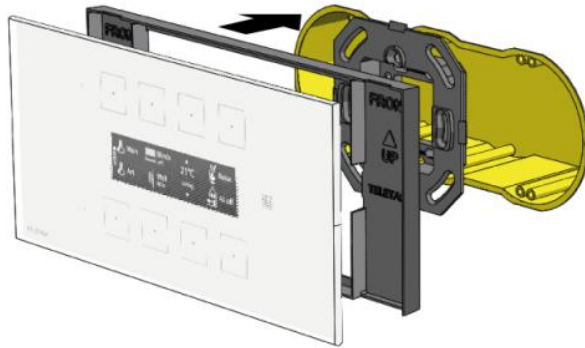
*2x TDS10134
1x TDS10202 Extensie-interface*

Montage AURUS OLED (PLUS)

Montage AURUS in enkelvoudige standaard inbouwdoos:



Montage OLED PLUS indien BT506 inbouwdoos:



Verzonken / Standaard / Opbouw



StagobelElectro

support matters

