



# AURUS-OLED (PLUS)

*L'évolution n'est pas une théorie*



**TELETASK**  
trendsetter in domotics



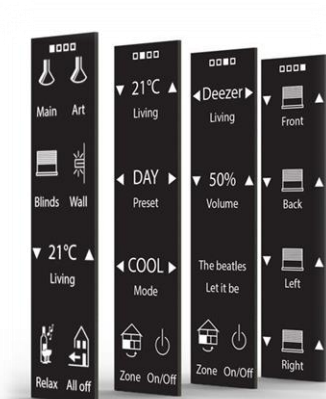
# AURUS OLED / AURUS OLED PLUS



TDS12022 AURUS-OLED

TDS12032 AURUS-OLED PLUS

- 4 pages avec 8 boutons-poussoirs par page
- LED état/éclairage nocturne par bouton
- Display centra OLED pour une indication claire de :
  - L'état fonction (on/off) & valeurs procentuelles)
  - Valeur du capteur
  - Messages et alarmes
  - Information audio (trackinfo, volume, ...)
- Verre céramique avec touche capacitive
- Capteur de température intégré, récepteur buzzer & IR
- Bibliothèque d'icônes ou libre de dessiner



# Upgrade à AURUS-OLED (PLUS)

TDS12008xx OCTO  
TDS12016xx OCTO LCD



TDS12022xx AURUS OLED

**Uniquement en  
combinaison avec une  
centrale DoIP!!  
(Micros+, Nanos of Picos)**

TDS12005xx PENTO  
TDS12017xx PENTO LCD



TDS12032xx AURUS  
OLED PLUS

**Toujours en combinaison  
avec une centrale DoIP!!  
(Micros+, Nanos of Picos)**

TDS12001xx LATUS  
TDS12015xx LATUS LCD



# Upgrade de la centrale à DoIP

TDS10011 Micros



1x TDS10015 colis de mise à jour

TDS10040 Compact



2x TDS10134 alimentation  
1x TDS10200 centrale Nanos  
Remplacez toutes les entrées et sorties directes de l'ancienne centrale.

TDS10100 Project



2x TDS10134 alimentation  
1x TDS10200 centrale Nanos  
Remplacez toutes les entrées et sorties directes de l'ancienne centrale.

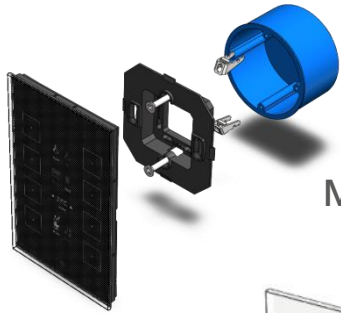
Si vous utilisez également le bus 3 & 4 du centrale Project, vous avez également besoin d'un :

*2x TDS10134*

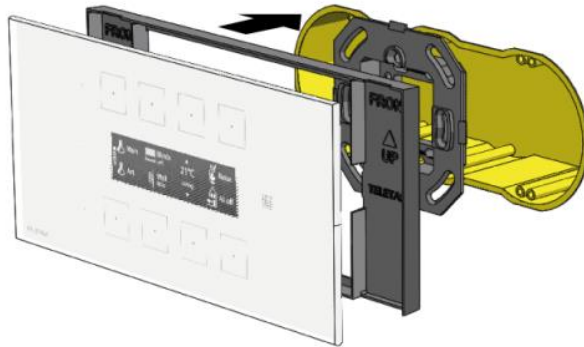
*1x TDS10202 extension-interface*

# Montage d'AURUS OLED (PLUS)

Montage d'AURUS dans une boîte de montage standard simple:



Montage d' OLED PLUS en cas d'une boîte encastrée BT506



Encastré/ Standard / Apparent



# StagobelElectro

support matters

