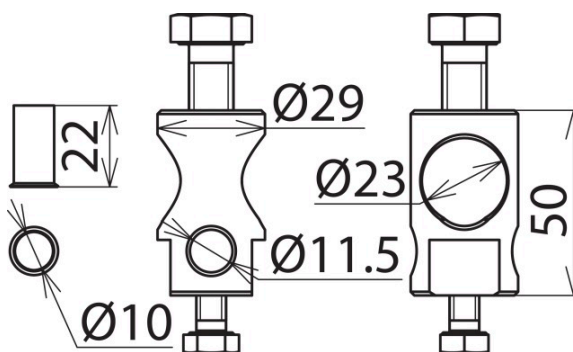


**BB 1XB11GSM8 1XB23GSM12 AL (105 229)**



Illustrations sans engagement



Boulon de fixation pour tendre un conducteur à une pointe de capture (Ø22 / Ø16 mm) ou à une plaque de raccordement (par ex. de réf. 819 289 oder 819 288).

Type	BB 1XB11GSM8 1XB23GSM12 AL
Référence	105 229
Matériau	Al
Raccordement	1x trou 11 mm, 1x trou 23 mm
Vis	⚙ M8 x 10 ⚙ M12 x 20 mm
Matériau - vis / écrou	INOX
Manchon de bout	50 mm <sup>2</sup>
Matériau - manchon de bout	Cu/Sn
Poids	89 g
Numéro tarifaire (Nomenclature Combinée EU)	85389099
GTIN (Numéro EAN)	4013364280625
UC	10 pièce(s)

Pour L'intégration des progrès de la technique, nous réservons la possibilité d'effectuer des modifications de forme, de caractéristique et des dimensions, poids et matériaux. Les illustrations sont données sans engagement.