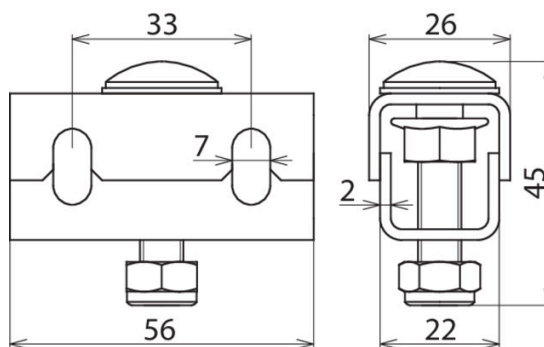


PAK 35 M8 EX KB ER (306 200)



Illustrations sans engagement



Borne PA (PAK)

- Raccordement uniquement avec conducteur de compensation de potentiel de segment 35 mm², réf. 832 838 (corde de cuivre étamée)
- Fixation sur la piste de câble perforée latéralement ou sur la carte PA (PAP 1 / PAP 2)
- La pince PA est montée environ tous les 0,5 m

Type	PAK 35 M8 EX KB ER
Référence	306 200
Matériau	INOX
Raccordement	PAP 1 EX KB ER ou PAP 2 EX KB ER ou câble ou télédistribution longue portée
Zone de serrage Conducteur d'anneau PA	35 mm ² , Cu/gal Sn
Vis	M8 x 40 mm
Matériau - vis/écrou	INOX
Matériau n°	1.4301
Zone-EX	2/22
Courant de court-circuit AC (50 Hz / 5 s)	1,5 kA
Courant de court-circuit DC (5 s)	250 A
Poids	74 g
Numéro tarifaire (Nomenclature Combinée EU)	85389099
GTIN (Numéro EAN)	4013364327368
UC	50 pièce(s)

Pour L'intégration des progrès de la technique, nous réservons la possibilité d'effectuer des modifications de forme, de caractéristique et des dimensions, poids et matériaux. Les illustrations sont données sans engagement.