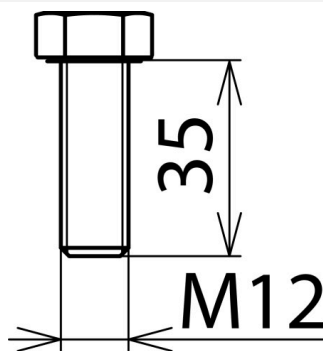


SKS M12X35 V2A (561 935)



Illustrations sans engagement



Illustrations sans engagement

Type	SKS M12X35 V2A
Référence	561 935
Dimensions	M12 x 35 mm
Matériau	INOX A2-70
Norme	D'après la DIN 933
Poids	42 g
Numéro tarifaire (Nomenclature Combinée EU)	73181575
GTIN (Numéro EAN)	4013364056053
UC	1 pièce(s)

Pour L'intégration des progrès de la technique, nous réservons la possibilité d'effectuer des modifications de forme, de caractéristique et des dimensions, poids et matériaux. Les illustrations sont données sans engagement.