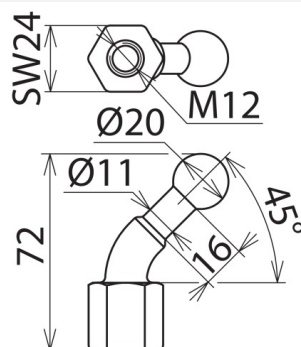


KFP 20 W45 M12 (706 200)

- Filetage intérieur formé sans enlèvement de copeaux



Illustrations sans engagement



Illustrations sans engagement

Type	KFP 20 W45 M12
Référence	706 200
Pour point fixe à tête sphérique Ø	20 mm
Dimensions	M12
Largeur	24 mm
Section max. du câble Cu	70 mm ²
Courant de court-circuit max. I _k 0,5 s	19,5 kA
Courant de court-circuit max. I _k 1 s	13,8 kA
Norme	EN/CEI 61230 et DIN 48088-1
Matériau - point fixe	E-Cu/gal Sn
Poids	172 g
Numéro tarifaire (Nomenclature Combinée EU)	85389099
GTIN (Numéro EAN)	4013364004276
UC	1 pièce(s)

Pour L'intégration des progrès de la technique, nous réservons la possibilité d'effectuer des modifications de forme, de caractéristique et des dimensions, poids et matériaux. Les illustrations sont données sans engagement.