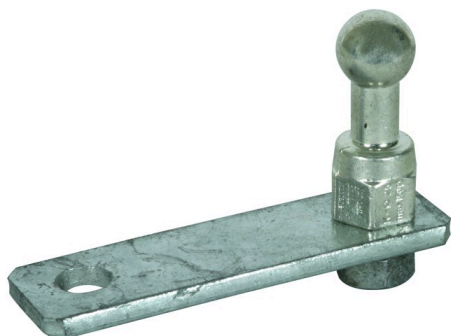
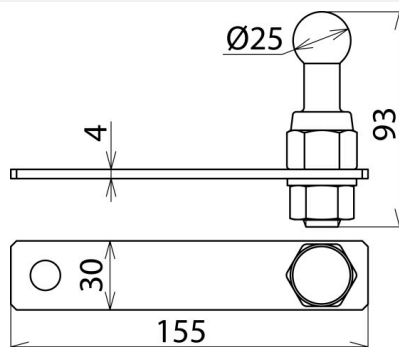


EAP 25 SIT US OL (728 503)

- Pour la connexion des dispositifs de mise à la terre et court-circuit unipolaire aux fusibles



Illustrations sans engagement



Illustrations sans engagement

Type	EAP 25 SIT US OL
Référence	728 503
Ø Point fixe	25 mm
Dimensions	155 x 30 x 4 mm
N° de dessin DB	4 Ebgw 01.60
N° de matériau DB	157 545
Norme	DIN VDE 0683-100 (EN/CEI 61230) et DIN 48088-1
Matériau - bride de connexion	E-Cu/gal Sn
Matériau	E-Cu/gal Sn
Matériau - boulon fileté	INOX A2-70
Poids	453 g
Numéro tarifaire (Nomenclature Combinée EU)	85389099
GTIN (Numéro EAN)	4013364079564
UC	1 pièce(s)

Pour L'intégration des progrès de la technique, nous réservons la possibilité d'effectuer des modifications de forme, de caractéristique et des dimensions, poids et matériaux. Les illustrations sont données sans engagement.