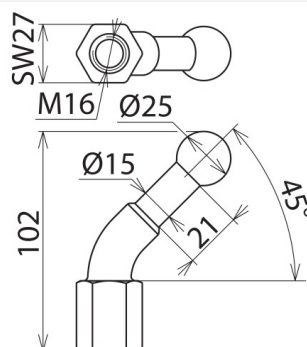


KFP 25 W45 M16 (756 600)

- Filetage intérieur formé sans enlèvement de copeaux



Illustrations sans engagement



Illustrations sans engagement

Type	KFP 25 W45 M16
Référence	756 600
Pour point fixe à tête sphérique Ø	25 mm
Dimensions	M16
Largeur	27 mm
Section max. du câble Cu	95 mm ²
Courant de court-circuit max. I _k 0,5 s	26,5 kA
Courant de court-circuit max. I _k 1 s	18,7 kA
Norme	EN/CEI 61230) et DIN 48088-1
Matériau - point fixe	E-Cu/gal Sn
Poids	356 g
Numéro tarifaire (Nomenclature Combinée EU)	85389099
GTIN (Numéro EAN)	4013364004320
UC	1 pièce(s)

Pour L'intégration des progrès de la technique, nous réservons la possibilité d'effectuer des modifications de forme, de caractéristique et des dimensions, poids et matériaux. Les illustrations sont données sans engagement.