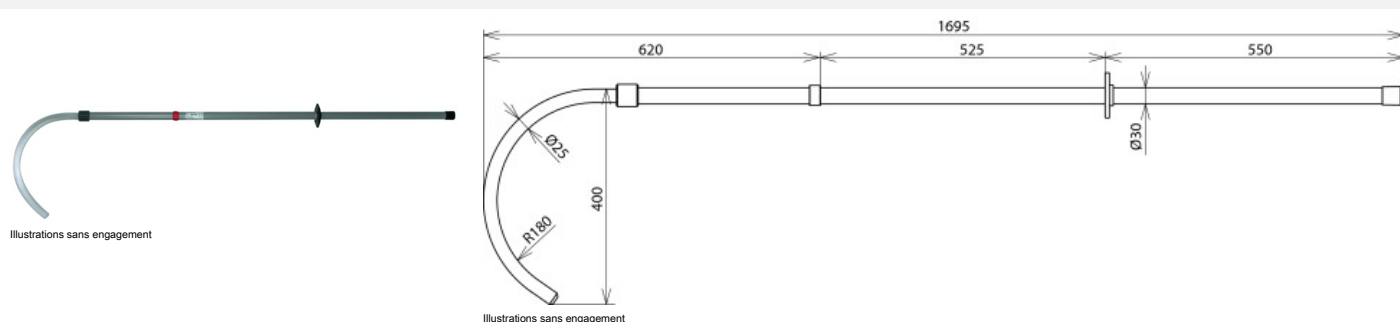


RST 36 1500 (766 041)



Pour extraire une personne de la zone dangereuse lors d'un accident électrique.

Type	RST 36 1500
Référence	766 041
Tension nominale (U _N)	1 ... 36 kV
Poids max. du victime	100 kg
Longueur totale (l _o)	1695 mm
Profondeur (l _o)	620 mm
Longueur - poignée (l _h)	550 mm
Norme	conformément à la norme DIN VDE V 0681-1
Utilisation sous pluie possible	*
Matériau - crochet	tige solide en PVC-HI
Matériau - tube isolant	polyester renforcé de fibres de verre
Prévu pour	l'intérieur et l'extérieur
Diamètre	30 mm
Raccord enfichable avec protection antitorsion ; embout inclus	non
Type	perche de sauvetage isolante
Poids	1 kg
Numéro tarifaire (Nomenclature Combinée EU)	85359000
GTIN (Numéro EAN)	4013364113053
UC	1 pièce(s)

Pour l'intégration des progrès de la technique, nous réservons la possibilité d'effectuer des modifications de forme, de caractéristique et des dimensions, poids et matériaux. Les illustrations sont données sans engagement.