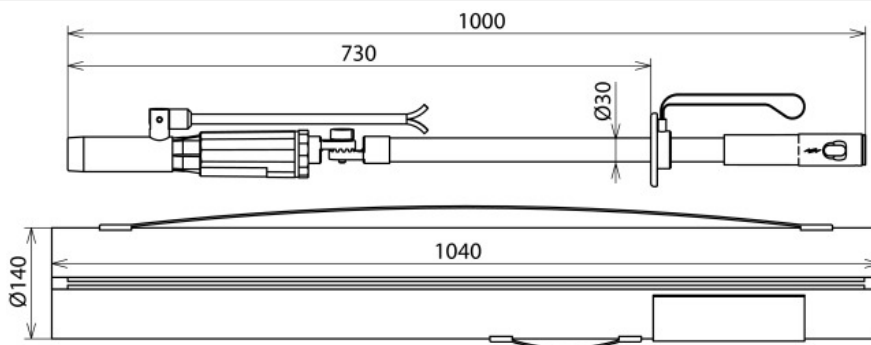


## ASPS 110 420 S (767 572)

- Isoler avec couplage plug-in comme une partie finale pour l'extension de la poignée
- Dans sac de transport approprié



Illustrations sans engagement



Illustrations sans engagement

Type	ASPS 110 420 S
Référence	767 572
Tension nominale (U <sub>N</sub> )	110 ... 420 kV
Type de tension	AC
Fréquence	50 Hz
Longueur totale (l <sub>α</sub> )	1000 mm
Catégorie	S
Température d'utilisation	-25 °C ... +55 °C
Utilisation	▲
Prévu pour	Pour lignes aériennes et appareillages des lignes
Utilisation pour	Appareillages et lignes aériennes
Version	unipolaire
Affichage	Acoustique et visuel
Auto-test	oui
Matériau élément d'affichage	entièrement en plastique isolé, noir
Matériel E - champ capteur	plastique noir
Matériau - perche isolante	polyester renforcé de fibres de verre
Poids	2,01 kg
Numéro tarifaire (Nomenclature Combinée EU)	90303370
GTIN (Numéro EAN)	4013364124974
UC	1 pièce(s)

Pour l'intégration des progrès de la technique, nous réservons la possibilité d'effectuer des modifications de forme, de caractéristique et des dimensions, poids et matériaux. Les illustrations sont données sans engagement.