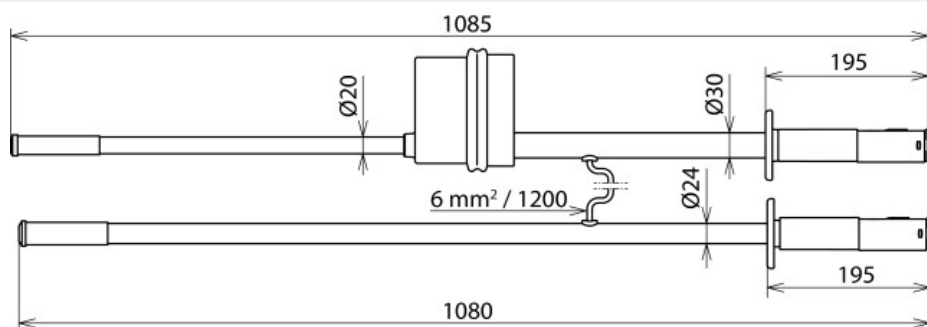


## PHEG2 P SN7259 (767 645)



Illustrations sans engagement



Illustrations sans engagement

Type	PHEG2 P SN7259
Référence	767 645
Niveau de protection - tension de foudre d'amorçage. (U <sub>i</sub> )	120 V
Tension nominale (U <sub>N</sub> )	1 ... 12 kV
Type de tension	DC
Longueur tête de test (l <sub>s</sub> )	600 mm
Longueur perche isolante (l <sub>i</sub> )	550 mm
Longueur raccord	1200 mm
Longueur totale (l <sub>t</sub> )	1085 mm
Norme	Conformément à la norme EN/IEC 61243-1
Température d'utilisation	-25 °C ... +55 °C, classe climatique N
Utilisation	
Prévu pour	l'intérieur et l'extérieur
Utilisation pour	Appareillages
Version	bipolaire
Affichage	optique
Auto-test	oui
Matériau électrode de test	alliage de Cu / gal Sn
Matériau pointe de test	polyester renforcé de fibres de verre
Matériau élément d'affichage	Plastique, entièrement isolé
Matériau - perche isolante	polyester renforcé de fibres de verre
Matériau raccord	Câble Cu, très flexible
Poids	2,6 kg
Numéro tarifaire (Nomenclature Combinée EU)	90303370
GTIN (Numéro EAN)	4013364156067
UC	1 pièce(s)

Pour L'intégration des progrès de la technique, nous réservons la possibilité d'effectuer des modifications de forme, de caractéristique et des dimensions, poids et matériaux. Les illustrations sont données sans engagement.