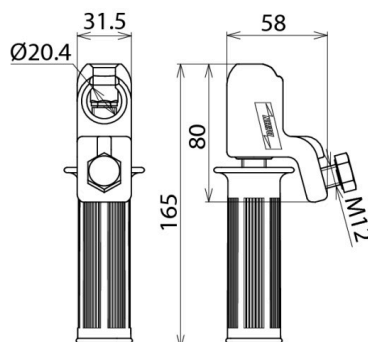


KKH 20 HG (772 313)

Les dispositifs de mise à la terre et court-circuit peuvent être configurés via le configurateur de mise à la terre et en court-circuit en ligne



Illustrations sans engagement



Illustrations sans engagement

Type	KKH 20 HG
Référence	772 313
Pour point fixe à tête sphérique Ø	20 mm
Protection antitorsion	PK1
Pour section de câble Cu	16 ... 120 mm ²
Courant de court-circuit max. I _k 0,5 s	33,5 kA
Courant de court-circuit max. I _k 1 s	23,7 kA
Norme	DIN VDE 0683-100 (EN/CEI 61230)
Température d'utilisation	-25 °C ... +55 °C
Matériau - corps de serrage	alliage de Cu / gal Sn
Matériau - broche	alliage de Cu / gal Sn
Matériau - plaque d'appui	alliage de Cu / gal Sn
Poids	400 g
Numéro tarifaire (Nomenclature Combinée EU)	85389099
GTIN (Numéro EAN)	4013364054448
UC	1 pièce(s)

Pour l'intégration des progrès de la technique, nous réservons la possibilité d'effectuer des modifications de forme, de caractéristique et des dimensions, poids et matériaux. Les illustrations sont données sans engagement.

Le courant de court-circuit max. doit correspondre avec le câble de mise à la terre et en court-circuit.