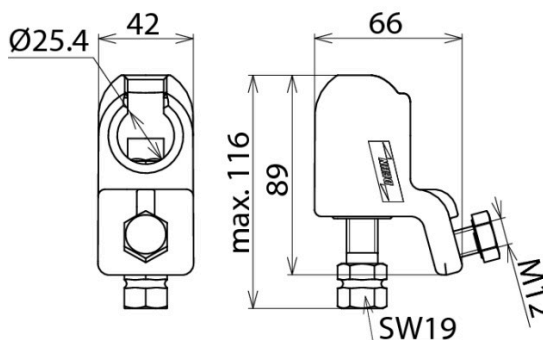


KKH 25 SK (772 320)

- Les dispositifs de mise à la terre et de court-circuit peuvent être composés en ligne via le système de configuration EuK



Illustrations sans engagement



Illustrations sans engagement

Type	KKH 25 SK
Référence	772 320
Pour point fixe à tête sphérique Ø	25 mm
Protection antitorsion	PK1
Pour section de câble Cu	16 ... 150 mm ²
Courant de court-circuit max. I _k 0,5 s	42,0 kA
Courant de court-circuit max. I _k 1 s	29,6 kA
Norme	DIN VDE 0683-100 (EN/CEI 61230)
Température d'utilisation	-25 °C ... +55 °C
Matériau - corps de serrage	alliage de Cu / gal Sn
Matériau - broche	alliage de Cu / gal Sn
Matériau - plaque d'appui	alliage de Cu / gal Sn
Poids	785 g
Numéro tarifaire (Nomenclature Combinée EU)	85389099
GTIN (Numéro EAN)	4013364057432
UC	1 pièce(s)

Pour l'intégration des progrès de la technique, nous réservons la possibilité d'effectuer des modifications de forme, de caractéristique et des dimensions, poids et matériaux. Les illustrations sont données sans engagement.

Le court-circuit max. des bornes doit être conforme à celui des câbles de mise à la terre et de court-circuit !