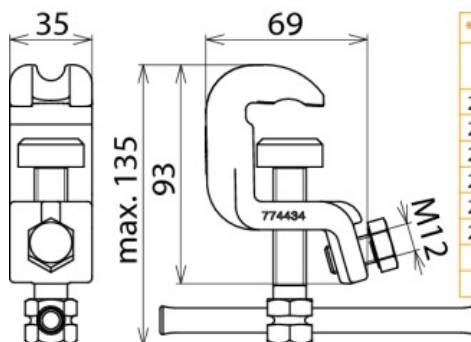


UEK 25 SKN (774 434)

Les dispositifs de mise à la terre et court-circuit peuvent être configurés via le configurateur de mise à la terre et en court-circuit en ligne



Illustrations sans engagement



Illustrations sans engagement

*) Klemmbereich und Seilquerschnitt für Uniklemmen an:

| Kugelfestpunkt Ø | T-Anschluss Halsweite | Rd / Fl Klemmbereich | Seilquerschnitt |
|------------------|-----------------------|----------------------|---------------------|
| 20/25/30 mm | 15/18 mm | 20/30 mm | 16 mm ² |
| 20/25/30 mm | 15/18 mm | 20/30 mm | 25 mm ² |
| 20/25/30 mm | 15/18 mm | 20/30 mm | 35 mm ² |
| 20/25/30 mm | 15/18 mm | 20/30 mm | 50 mm ² |
| 20/25/30 mm | 15/18 mm | 20/30 mm | 70 mm ² |
| 20/25/30 mm | 15/18 mm | - | 95 mm ² |
| -/25/30 mm | - | - | 120 mm ² |
| - | - | - | 150 mm ² |

| Type | UEK 25 SKN |
|--|--|
| Référence | 774 434 |
| Pour point fixe à tête sphérique Ø | 20 / 25 mm |
| Pour une largeur des boulons de raccordement T | 15 mm |
| Plage de serrage rd/pl | 20 mm |
| Protection antitorsion | PK1 |
| Pour section de câble Cu | 16 ... 120 ¹⁾ mm ² |
| Courant de court-circuit max. I _k 0,5 s | 33,5 kA |
| Courant de court-circuit max. I _k 1 s | 23,7 kA |
| Norme | DIN VDE 0683-100 (EN/CEI 61230) |
| Température d'utilisation | -25 °C ... +55 °C |
| Matériau - corps de serrage | alliage de Cu / gal Sn |
| Matériau - broche | alliage de Cu / gal Sn |
| Matériau - plaque d'appui | St/gal Zn |
| Poids | 712 g |
| Numéro tarifaire (Nomenclature Combinée EU) | 85389099 |
| GTIN (Numéro EAN) | 4013364114609 |
| UC | 1 pièce(s) |

*) Voir le tableau pour les plages de serrage et section max. de câble pour pinces universelles

Pour l'intégration des progrès de la technique, nous réservons la possibilité d'effectuer des modifications de forme, de caractéristique et des dimensions, poids et matériaux. Les illustrations sont données sans engagement.

Le courant de court-circuit max. doit correspondre avec le câble de mise à la terre et en court-circuit.