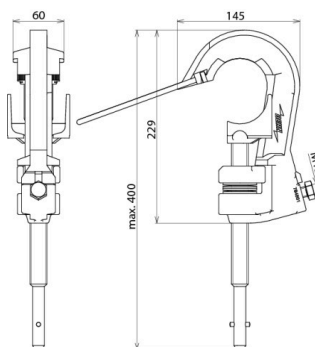


PSK 10 65 SQL EH (784 501)

- Les dispositifs de mise à la terre et de court-circuit peuvent être composés en ligne via le système de configuration EuK
- Pour le raccordement côté cond. de câbles de mise à la terre et de court-circuit unipolaires et tripolaires (ligne aérienne)
- Accrochage facile pour un travail exact
- Avec protection antitorsion, version PK1, et une longue broche à visser avec tige transversale



Illustrations sans engagement



Illustrations sans engagement

Type	PSK 10 65 SQL EH
Référence	784 501
Ø Plage de serrage	10 ... 65 mm
Protection antitorsion	PK1
Pour section de câble Cu	16 ... 120 mm ²
Courant de court-circuit max. I _k 0,5 s	33,5 kA
Courant de court-circuit max. I _k 1 s	23,7 kA
Norme	DIN VDE 0683-100 (EN/CEI 61230), broche à visser avec tige transversale DIN 48087
Température d'utilisation	-25 °C ... +55 °C
Matériau - plaque d'appui	alliage de Al
Matériau - corps de serrage	alliage de Al
Matériau - broche	alliage de Cu / gal Sn
Accrochage facile	St/gal Zn
Poids	1,95 kg
Numéro tarifaire (Nomenclature Combinée EU)	85389099
GTIN (Numéro EAN)	4013364006560
UC	1 pièce(s)

Pour L'intégration des progrès de la technique, nous réservons la possibilité d'effectuer des modifications de forme, de caractéristique et des dimensions, poids et matériaux. Les illustrations sont données sans engagement.

Le courant de court-circuit max. doit correspondre avec les équipements de mise à la terre et en court-circuit.