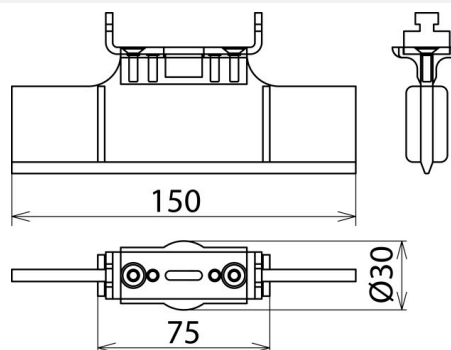


## SE NH2 3 (785 644)

- Pour une utilisation à l'intérieur
- Pour la protection contre toute remise en route
- Symbole «Ne pas manœuvrer» selon VBG 125
- Couteau pour socles de fusibles type NH et distributeurs



Illustrations sans engagement



Illustrations sans engagement

Type	SE NH2 3
Référence	785 644
Tension nominale (U <sub>N</sub> )	allant jusqu'à 1000 V
Taille	2 und 3
Couteau	38 x 5 mm
Dimensions	150 mm
Norme	VBG 125 et DIN 40008
Utilisation	à l'intérieur
Poids	80 g
Numéro tarifaire (Nomenclature Combinée EU)	39269097
GTIN (Numéro EAN)	4013364087927
UC	1 pièce(s)

Pour L'intégration des progrès de la technique, nous réservons la possibilité d'effectuer des modifications de forme, de caractéristique et des dimensions, poids et matériaux. Les illustrations sont données sans engagement.