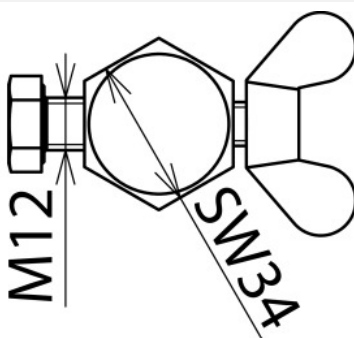


EAB RN 16 FS (790 150)

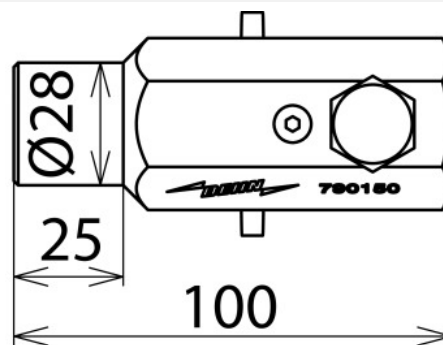
Les dispositifs de mise à la terre et court-circuit peuvent être configurés via le configurateur de mise à la terre et en court-circuit en ligne



Illustrations sans engagement



Illustrations sans engagement



Type	EAB RN 16 FS
Référence	790 150
Dimensions	Ø16 mm
Protection antitorsion	PK1
Pour section de câble Cu	16 ... 150 ^{*)} mm ²
Courant de court-circuit max. I _k 0,5 s	42,0 kA
Courant de court-circuit max. I _k 1 s	29,6 kA
Norme	DIN VDE 0683-100 (EN/CEI 61230)
Température d'utilisation	-25 °C ... +55 °C
Matériau - bride de connexion	E-Cu/gal Sn
Matériau - vis à oreilles	alliage de Cu / gal Sn
Poids	450 g
Numéro tarifaire (Nomenclature Combinée EU)	85389099
GTIN (Numéro EAN)	4013364005365
UC	1 pièce(s)

*) Pour des longueurs de câble > 4000 mm: max. 95 mm² (26,5 kA / 0,5 s)

Pour L'intégration des progrès de la technique, nous réservons la possibilité d'effectuer des modifications de forme, de caractéristique et des dimensions, poids et matériaux. Les illustrations sont données sans engagement.

Le courant de court-circuit max. doit correspondre avec le câble de mise à la terre et en court-circuit.