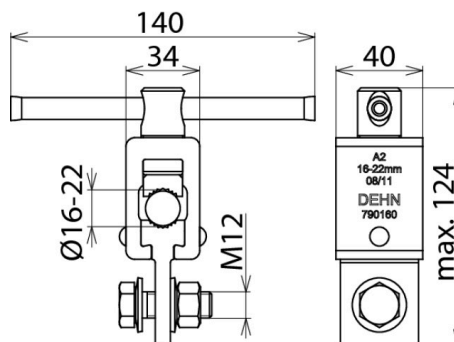


EAB RN 16 SKN (790 160)

Les dispositifs de mise à la terre et court-circuit peuvent être configurés via le configurateur de mise à la terre et en court-circuit en ligne



Illustrations sans engagement



Illustrations sans engagement

Type	EAB RN 16 SKN
Référence	790 160
Dimensions	Ø16 mm
Protection antitorsion	PK2
Pour section de câble Cu	16 ... 150 ^{mm} mm ²
Courant de court-circuit max. I _k 0,5 s	29,6 kA
Courant de court-circuit max. I _k 1 s	29,6 kA
Norme	DIN VDE 0683-100 (EN/CEI 61230)
Température d'utilisation	-25 °C ... +55 °C
Matériau - bride de connexion	E-Cu/gal Sn
Poids	737 g
Numéro tarifaire (Nomenclature Combinée EU)	85389099
GTIN (Numéro EAN)	4013364018693
UC	1 pièce(s)

**) Courant de court-circuit, même avec temps de déconnexion I_k 1 s maximale 29,6 kA

Pour L'intégration des progrès de la technique, nous réservons la possibilité d'effectuer des modifications de forme, de caractéristique et des dimensions, poids et matériaux. Les illustrations sont données sans engagement.

Le courant de court-circuit max. doit correspondre avec le câble de mise à la terre et en court-circuit.