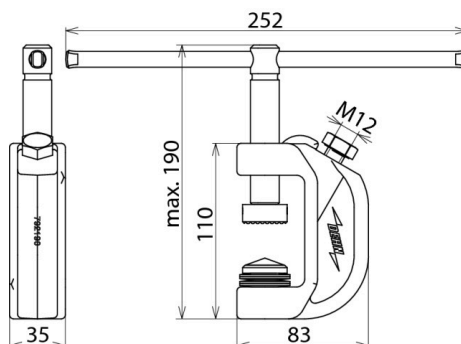


## EFK FL40 SKN (792 190)

Les dispositifs de mise à la terre et court-circuit peuvent être configurés via le configurateur de mise à la terre et en court-circuit en ligne



Illustrations sans engagement



Illustrations sans engagement

Type	EFK FL40 SKN
Référence	792 190
Plage de serrage	jusqu'à 40 mm
Protection antitorion	PK1
Pour section de câble Cu	16 ... 95 mm <sup>2</sup>
Courant de court-circuit max. $I_k$ 0,5 s	26,5 kA
Courant de court-circuit max. $I_k$ 1 s	18,7 kA
Norme	EN/IEC 61230
Température d'utilisation	-25 °C ... +55 °C
Matériau - corps de serrage	GT/gal Zn
Matériau - broche	Ms/gal Zn
Matériau - plaque de fraisage	St, trempé / chromé
Matériau - ressort	Ressort en acier
Poids	1,22 kg
Numéro tarifaire (Nomenclature Combinée EU)	85389099
GTIN (Numéro EAN)	4013364068315
UC	1 pièce(s)

Pour l'intégration des progrès de la technique, nous réservons la possibilité d'effectuer des modifications de forme, de caractéristique et des dimensions, poids et matériaux. Les illustrations sont données sans engagement.

Le courant de court-circuit max. doit correspondre avec le câble de mise à la terre et en court-circuit.