

Système de gaines murales DUCTEL type TB2210-3



Référence: **TB2210-3**

La base de la gaine murale est fabriquée en aluminium, laquée blanc (RAL 9010). La base a une hauteur de 220 mm, une profondeur de 65 mm, une longueur de 3 m et comporte deux ouvertures de 80 mm pour des boîtes de montage prévues pour le matériel de commutation monté sur anneau. La base est munie d'un film protecteur.

Référence: **TB80-3**

Le couvercle est fabriqué en aluminium, laqué blanc (RAL 9010). Le couvercle a une hauteur de 80 mm et une longueur de 3 m. Il est également muni d'un film protecteur. Le couvercle s'encliquette simplement dans l'ouverture de la goulotte. Des outils spéciaux ne sont pas nécessaires.



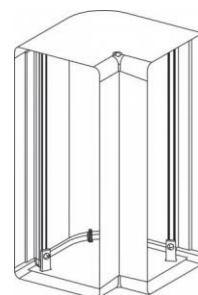
Référence: **TBJ-1**



L'accouplement est fabriqué en aluminium. Pour coupler deux bases, l'accouplement est placé en bas et un autre en haut dans les creux prévus à cet effet. En serrant les vis M5x10 fournies, les raccords du canal mural sont fixés et parfaitement alignés.

Référence: **TBC220-3**

Le coin universel intérieur et extérieur est fabriqué en aluminium, laqué blanc (RAL 9010). La surface supérieure et inférieure est en matière synthétique, couleur grise. La surface inférieure peut être démontée et assemblée à l'aide de 4 vis. Cela permet de placer les câbles sans devoir les faufiler.

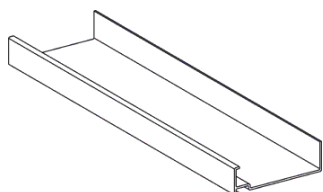


Référence: **TBL22-3**

Le collier est fabriqué en matière synthétique, couleur blanche. Il est utilisé pour réaliser une pièce en T ainsi qu'un angle plat et ceci en combinaison avec un embout.

Référence: **TBP220-3**

L'embout est fabriqué en aluminium, laqué blanc (RAL 9010). Cet embout couvre toute la section de la gaine murale. Ceci sert à finir d'une façon élégante l'extrémité de la gaine murale.

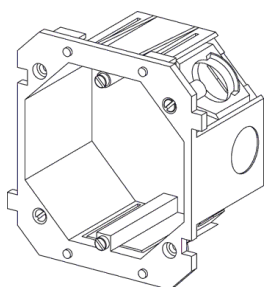
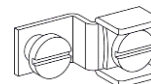


Référence: **TDH1**

La cloison de séparation est fabriquée en aluminium. Elle a une hauteur de 52mm et une longueur de 1m. Cette cloison est idéale pour séparer le courant faible et le courant fort.

Référence: **TBM1**

La borne de mise à la terre est en cuivre. Cette borne doit obligatoirement être utilisée avec des gaines en aluminium afin d'évacuer un courant de défaut possible. Un maximum de 2 câbles de 4 mm² peuvent être fixés par la borne de mise à la terre.



Référence: **TBF1**

Une boîte d'appareillage simple en matière synthétique en couleur bleue pour un mécanisme standard avec anneau porteur. Si on utilise plusieurs boîtes, le centre d'axe des mécanismes est de 71 mm.

La boîte doit être insérée dans l'ouverture du couvercle avec une hauteur de 80 mm de la gaine murale DUCTEL.

La boîte est pourvue de deux serre-câbles.

Hauteur 79 mm, profondeur 42,5 mm et largeur 79 mm.

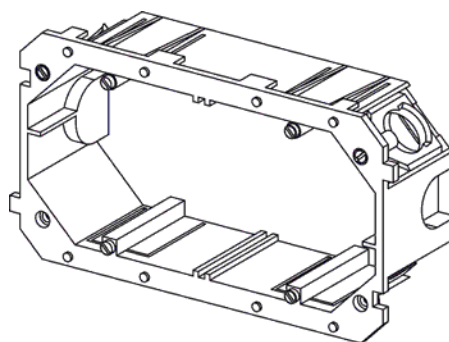
Référence: **TBF2**

Boîte d'appareillage double en matière synthétique, couleur bleue pour un mécanisme avec anneau porteur. Le centre d'axe des mécanismes est de 71 mm.

La boîte doit être insérée dans l'ouverture du couvercle avec une hauteur de 80 mm de la gaine murale DUCTEL.

La boîte est pourvue de deux serre-câbles.

Hauteur 79 mm, profondeur 42,5 mm et largeur 150 mm.



25/10/2018