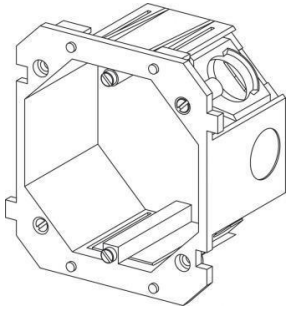


Boîtes d'appareillage TBF1 et TBF2

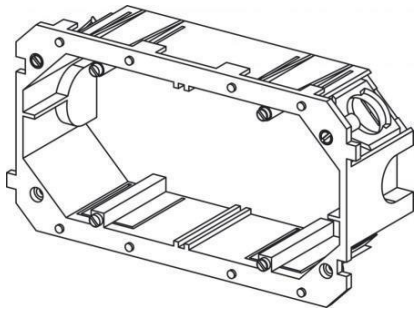


Une boîte d'appareillage simple en matière synthétique en couleur bleue pour un mécanisme standard avec anneau porteur. Si on utilise plusieurs boîtes, le centre d'axe des mécanismes est de 71 mm.

La boîte doit être insérée dans l'ouverture du couvercle avec une hauteur de 80 mm de la gaine murale DUCTEL.

La boîte est pourvue de deux serre-câbles.

Hauteur 79 mm, profondeur 42,5 mm et largeur 79 mm.



Boîte d'appareillage double en matière synthétique, couleur bleue pour un mécanisme avec anneau porteur. Le centre d'axe des mécanismes est de 71 mm.

La boîte doit être insérée dans l'ouverture du couvercle avec une hauteur de 80 mm de la gaine murale DUCTEL.

La boîte est pourvue de deux serre-câbles.

Hauteur 79 mm, profondeur 42,5 mm et largeur 150 mm.

24/10/2018