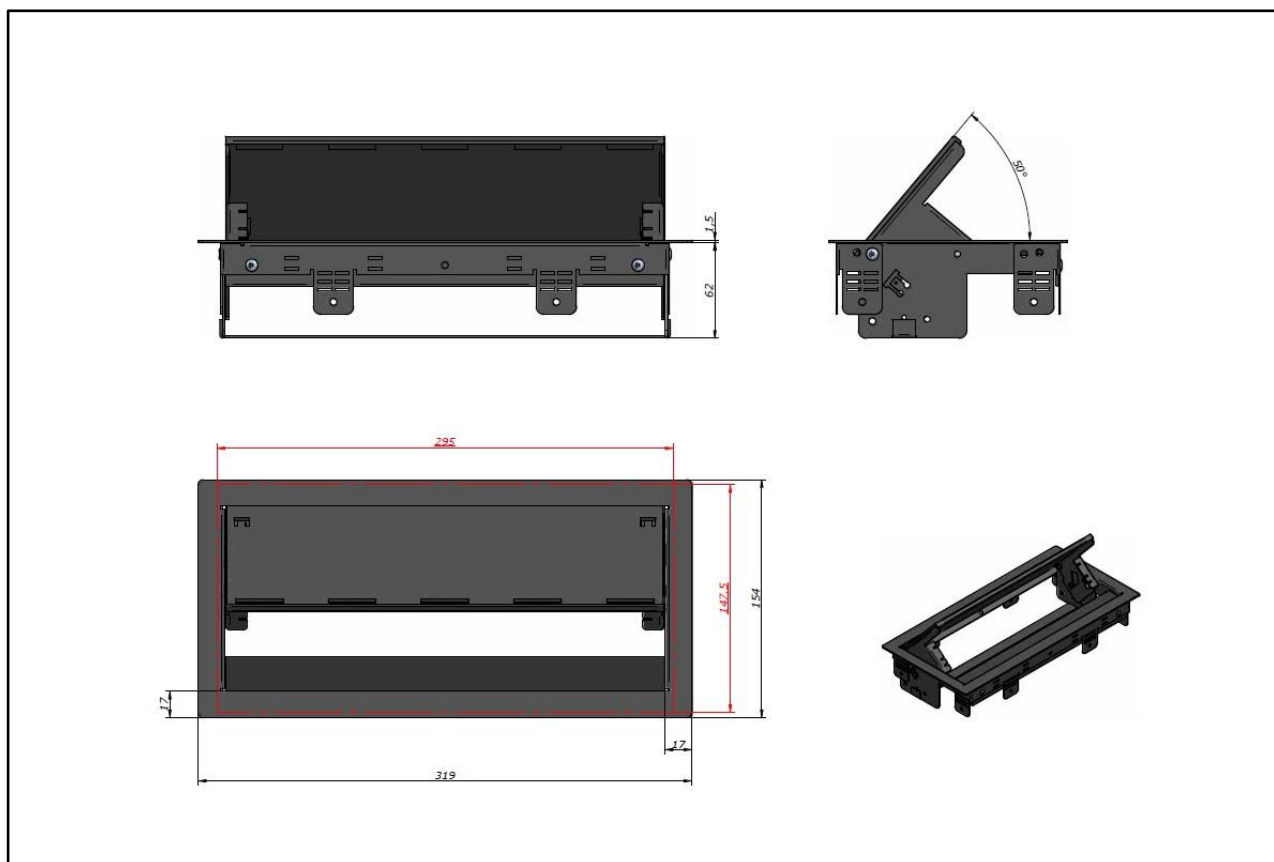


Box Plus référence 44102001/2

La Box Plus est une structure métallique, encastrée dans une niche du plan de travail et fixée au moyen d'un système de fixation simple. Le couvercle de la Box Plus peut être revêtu d'un même matériau et de la même couleur que le plan de travail.

La Box Plus doit être complétée avec un Cubobox4 avec une combinaison des prises de courant et des connecteurs data ou multimédia selon votre choix.

- La structure en tôle d'acier est laquée en noir RAL 9017, longueur 319 mm, largeur 154 mm
- Approprié aux plans de travaux d'une épaisseur de 20 mm à 35 mm
- Dimensions de la découpe à réaliser dans le plan de travail, longueur 295 mm et largeur 147,5 mm
- Le tout est fixé en pliant et en vissant les pattes de fixation dans la niche du plan de travail.
- Pour couvrir le couvercle du Box Plus avec une finition égale à la table (en bois ou autre matériau). Il faut découper une feuille avec dimensions: longueur 282 mm, largeur 101 mm et profondeur 1 mm.
- Ouverture du couvercle jusqu'à 50° et lors de l'ouverture, les connexions du Cubobox deviennent visibles.
- Une brosse permet aux câbles d'alimentation des appareils raccordés de rester branchés même en cas de fermeture du couvercle. La brosse empêche également toute infiltration de poussière.
- Conforme à la norme NBN EN 50085.



8/02/2018