

Set borne de terre et serre-câbles IDT

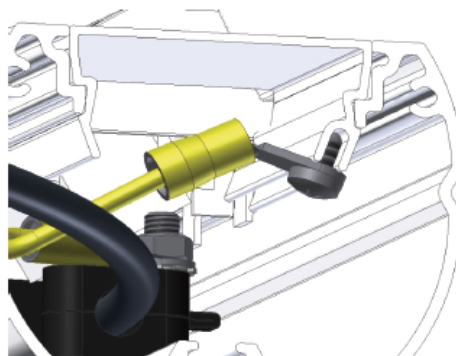
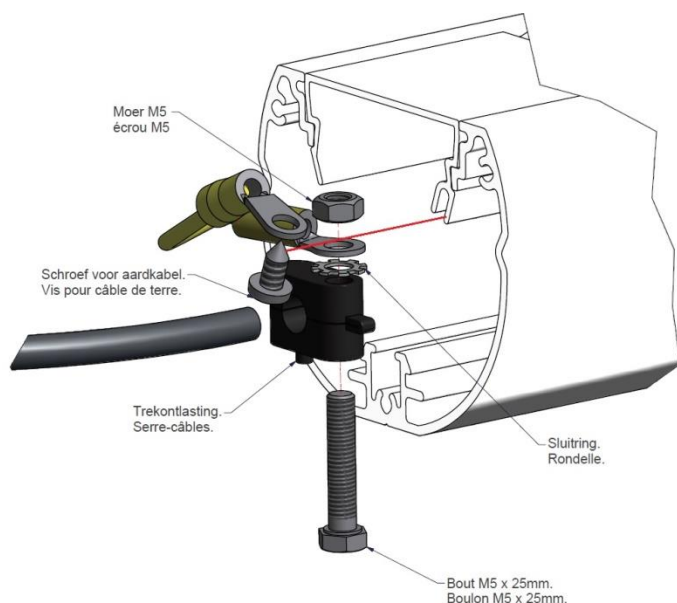
Pour la mise à la terre du profilé et le couvercle et afin de prévoir un serre-câbles pour les câbles entrants, l'on installe le set borne de terre et serre-câbles.



référence **IDT6894**.

Le set est composé d'

- un boulon hexagonal M5x25, un serre-câbles en matière synthétique, une rondelle étoilée et un écrou hexagonal M5. (pour bloquer les câbles entrants et pour réaliser une connexion équipotentielle entre le profilé et le câble de terre vers le couvercle)
- un câble de terre avec 2 cosses de câbles (connexion entre profilé – couvercle)
- un vis (pour la connexion du câble de terre au couvercle)



22/03/2018