

**CombiTOWER®**  
Référence 15740



- avec porte verrouillable
- en acier inoxydable avec capot amovible, dimensions (H x L x P) 1043 x 254 x 415 mm
- prévu pour coffret AMAXX® 5 étages
- en acier brillant

**Caractéristiques techniques**

|                             |         |
|-----------------------------|---------|
| Poids                       | 26000 g |
| Certification de conformité | EAC     |

**Dimensions**

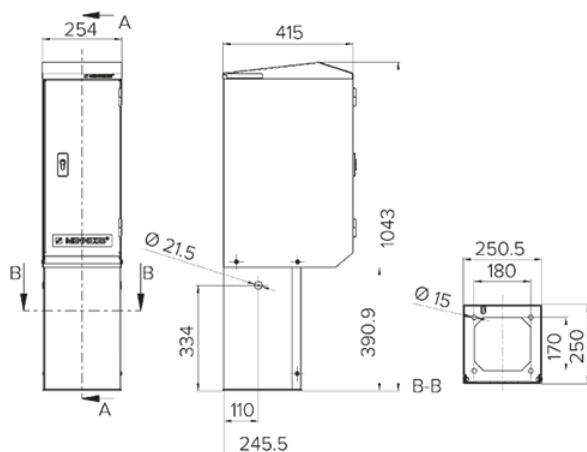


Schéma  
1 MB 518

Dim. en mm