

**Socle de prise de courant saillie - Référence 2152**


- bornes à vis
- fixation intérieure
- entrée de câble 1 x par le haut, 1 x entrée obturée (défonçable) en bas

**Information sur le produit**

Ampère	16 A
Pôles	3 p
Volt	>50-250 V
Hertz	(DC) Hz
Position horaire	3 h
Technique de raccordement	avec bornes à vis
Contacts	Standard
Indice de protection	IP 44

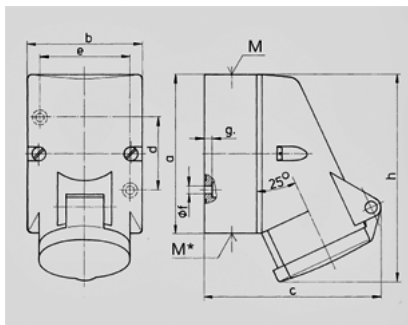


Schéma	Amp.	16
1 MB 369	Pôles	3
Dim. en mm	a	87
	b	64
	c	99
	d	40
	e	50
	f	4,5
	g	4
	h	115
	M	20
	M*	20 (blind) zum Ausschneiden
	Câble Ø jusqu'à mm	
Raccordement de câbles de / à mm <sup>2</sup>		1,5 —4