

Socle de prise de courant semi-encastré - Référence 2841


- bornes à vis
- inclinaison 20°

Information sur le produit	
Ampère	16 A
Pôles	2 p
Volt	20-25, 40-50 V
Hertz	(DC) Hz
Position horaire	10 h
Technique de raccordement	avec bornes à vis
Contacts	Standard
Indice de protection	IP 44

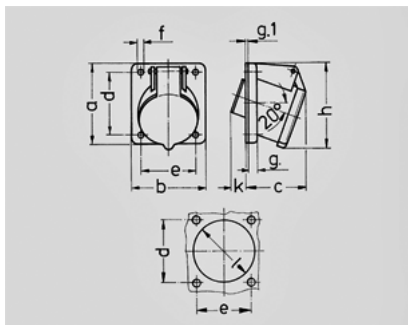


Schéma 1 MB 231	Amp. Pôles	16		32	
		2	3	2	3
Dim. en mm	a	68	68	68	68
	b	62	62	62	62
	c	42	42	42	42
	d	53	53	53	53
	e	47	47	47	47
	f	4,5	4,5	4,5	4,5
	g.	8	8	8	8
	g.1	2	2	2	2
	h	72	72	72	72
	k	32	32	32	32
	l	55	55	55	55
Raccordement de câbles de / à mm ²		4 / 10	4 / 10	4 / 10	4 / 10