

**Socle de prise de courant semi-encastré - Référence 3214**


- bornes à vis
- inclinaison 20°

**Information sur le produit**

Ampère	16 A
Pôles	3 p
Volt	>50-250 V
Hertz	(DC) Hz
Position horaire	3 h
Technique de raccordement	avec bornes à vis
Contacts	Standard
Indice de protection	IP 44

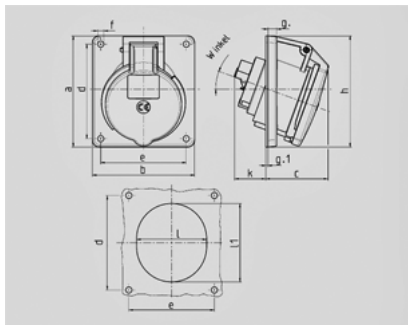


Schéma 1 MB 260	Amp. Pôles	16			32		
		3	4	5	3	4	5
Dim. en mm	a	73,5	100	100	100	100	100
	b	64	92	92	92	92	92
	c	50	59	58	62	62	61
	d	60	85	85	85	85	85
	e	52	77	77	77	77	77
	f	5,5	5,5	5,5	5,5	5,5	5,5
	g	7	8	8	8	8	8
	g-1	2	2	2	2	2	2
	h	79	100	100	103	103	106
	k	44	34	34	54	54	49
	l	52	55	65	67	67	72
	ll	60	63	72	82	82	85
	α	20°	20°	20°	20°	20°	20°
Raccordement de câbles de / à mm²		1,5	1,5	1,5	2,5	2,5	2,5
		-4	-4	-4	-10	-10	-10