

Socle de prise de courant semi-encastré - Référence 3215


- bornes à vis
- droits

Information sur le produit

Ampère	16 A
Pôles	3 p
Volt	>50-250 V
Hertz	(DC) Hz
Position horaire	3 h
Technique de raccordement	avec bornes à vis
Contacts	Standard
Indice de protection	IP 44

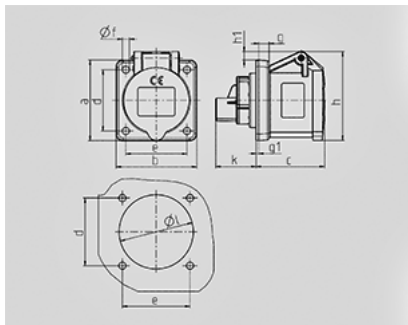


Schéma 1 MB 259	Amp. Pôles	16		
		3	4	5
Dim. en mm	a	62	72	72
	b	62	65	65
	c	54	54	54
	d	47	52	52
	e	47	52	52
	f	5,5	5,5	5,5
	g	8	8	8
	g1	2	2	2
	h	68	77	85
	h1	7	7	11
	k	32	32	32
	l	50	52	57
Raccordement de câbles de / à mm ²		1,5	1,5	1,5
		-4	-4	-4