

**Socle connecteur mural - Référence 357**


- bornes à vis
- capot de protection adapté: référence 40434

**Information sur le produit**

Ampere	63 A
Pôles	4 p
Volt	400V
Position horaire	6 h
Hertz	50-60 Hz
Technique de raccordement	avec bornes à vis
Contacts	Standard
Indice de protection	IP 67

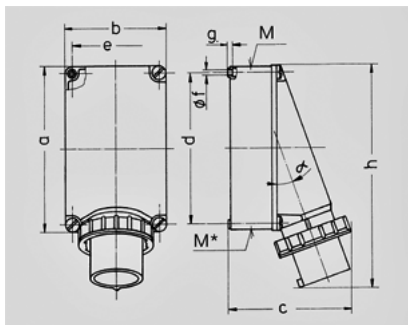


Schéma 2 MB 36	Amp. Pôles	63			125	
		3	4	5	4	5
Dim. en mm	a	170	170	170	264	264
	b	118	118	118	163	163
	c	171	171	171	205	205
	d	136	136	136	240	240
	e	104	104	104	140	140
	f	6,1	6,1	6,1	8,1	8,1
	g	6	6	6	8	8
	h	250	250	250	355	355
	M	40	40	40	50	50
	M*	2x40	2x40	2x40	50	50
	α	25°	25°	25°	20°	20°
Câble Ø jusqu'à mm		32	32	32	38	38
Raccordement de câbles de / à mm²		4 / -10	4 / -10	4 / -10	16 / -35	16 / -35