

Capot de protection - Référence 40778

- pour fiches étanches à l' eau
- les socles de connecteurs muraux et les socles connecteurs semi-encastrés

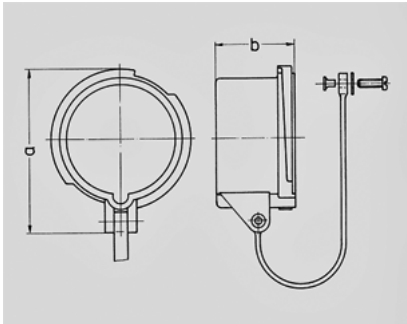


Schéma	Amp.	16			32		
2 MB 146	Pôles	3	4	5	3	4	5
Dim. en mm	a	70	79	86	91	91	99
	b	41	41	42	51	51	52

Schéma	Amp.	63			125		
2 MB 146	Pôles	3	4	5	3	4	5
Dim. en mm	a	108	108	108	119	119	119
	b	73	73	73	79	79	79