

Adaptateur

Référence 41341



- pour les prises semi-encastées du groupe de produits 1733 et 1735, les socles de prises de courant sont adaptés à une utilisation avec adaptateur sur boîte d'encastrement
- avec une bride de 106 x 106 mm / fixations 60 x 60 mm

Spécifications techniques

Poids	57 g
Certification de conformité	EAC

Schémas et dimensions

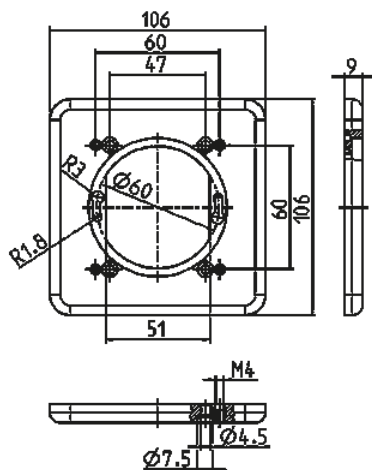


Schéma
1 MB 323

Dim. en mm