

**Socle de prise de courant saillie - Référence 5536**


- bornes à vis
- interruptible
- avec verrouillage mécanique DUO
- avec support de contacts à haute tenue thermique
- contacts nickelés
- interrupteur 3 pôles
- cadenassable

**Information sur le produit**

Ampère	16 A
Pôles	7p
Volt	400V
Position horaire	6 h
Hertz	50-60 Hz
Technique de raccordement	avec bornes à vis
Contacts	Standard
Indice de protection	IP 44

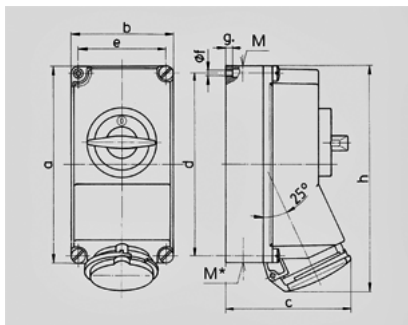


Schéma	Amp.	16	32
1 MB 383	Pôles	7	7
Dim. en mm	a	225	225
	b	118	118
	c	141	146
	d	208	208
	e	101	101
	f	6,3	6,3
	g.	8	8
	h	254	264
	M	1x32 et 1x25	1x32 et 1x25
	M*	2x25	2x25
Câble Ø jusqu'à mm		25	25
Raccordement de câbles de / à mm <sup>2</sup>		1,5 — 4	2,5 — 10