

**Socle de prise de courant saillie - Référence 5679A**


- bornes à vis
- avec contact par lamelles à ressort
- interruptible
- mécanisme de verrouillage DUO
- support de fusibles NH 00 à 3 pôles
- pour le cadenassage des socles de prises de courant il faut prévoir un équipement spécial

**Information sur le produit**

Ampère	125 A
Pôles	4p
Volt	400V
Position horaire	6 h
Hertz	50-60 Hz
Technique de raccordement	avec bornes à vis
Contacts	Standard
Indice de protection	IP 67

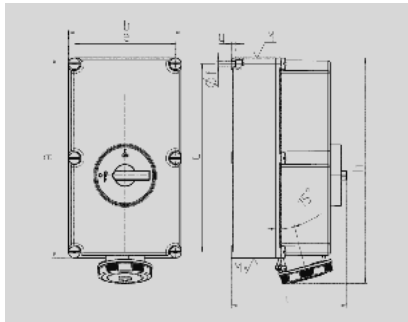


Schéma	Amp.	125		
1 MB 177	Pôles	3	4	5
Dim. en mm	a	460	460	460
	b	260	260	260
	c	283	283	283
	d	434	434	434
	e	234	234	234
	f	11	11	11
	g.	9	9	9
	h	519	519	519
	M	63	63	63
	M*	2xG3	2xG3	2xG3
Câble Ø jusqu'à mm		44	44	44
Raccordement de câbles de / à mm²		25 —70	25 —70	25 —70