

Socle de prise de courant saillie - Référence 583


- bornes à vis
- fixation intérieure
- entrée de câble 1 x par le haut, 2 x entrée obturée (défonçable) en bas
- entrée de câble possible par le dos
- l' embase peut être tournée de 180°

Information sur le produit

Ampère	16 A
Pôles	2 p
Volt	20-25, 40-50 V
Hertz	(DC) Hz
Position horaire	10 h
Technique de raccordement	avec bornes à vis
Contacts	Standard
Indice de protection	IP 44

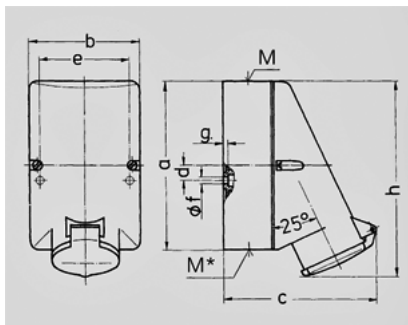


Schéma 1 MB 137	Amp. Pôles	16		32	
		2	3	2	3
Dim. en mm	a	128	128	128	128
	b	84	84	84	84
	c	120	120	120	120
	d	11	11	11	11
	e	68	68	68	68
	f	5,3	5,3	5,3	5,3
	g.	4	4	4	4
	h	146	146	146	146
	M	25	25	32	32
	M*	2x25 obturé à découper		2x25 obturé à découper	
Câble Ø jusqu'à mm		18	18	25	25
Raccordement de câbles de / à mm ²		4	4	4	4
		-2x6	-10	-2x6	-10