

Socle de prise de courant saillie - Référence 5888A


- bornes à vis
- avec contact par lamelles à ressort
- interruptible
- avec mécanisme de verrouillage DUO
- pour le cadenassage des socles de prises de courant il faut prévoir un équipement spécial

Information sur le produit

Ampère	125 A
Pôles	5p
Volt	230V
Position horaire	9 h
Hertz	50-60 Hz
Technique de raccordement	avec bornes à vis
Contacts	Standard
Indice de protection	IP 67

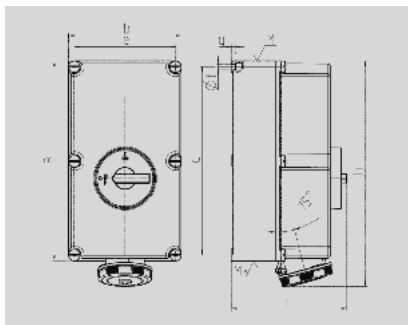


Schéma 1 MB 177	Amp. Pôles	125		
		3	4	5
Dim. en mm	a	460	460	460
	b	260	260	260
	c	283	283	283
	d	434	434	434
	e	234	234	234
	f	11	11	11
	g.	9	9	9
	h	519	519	519
	M	63	63	63
	M*	2xG3	2xG3	2xG3
	Câble Ø jusqu'à mm	44	44	44
Raccordement de câbles de / à mm²	25	25	25	
	-70	-70	-70	