

**Socle de prise de courant saillie - Référence 6106**


- bornes à vis
- interruptible
- avec verrouillage mécanique DUO
- avec support de contacts à haute tenue thermique
- contacts nickelés
- interrupteur 3 pôles
- cadenassable

**Information sur le produit**

Ampère	32 A
Pôles	7p
Volt	400V
Position horaire	6 h
Hertz	50-60 Hz
Technique de raccordement	avec bornes à vis
Contacts	Standard
Indice de protection	IP 67

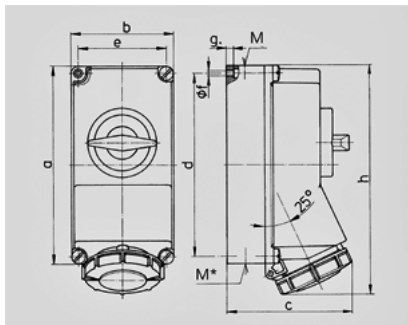


Schéma	Amp.	16		32	
		Pôles		Pôles	
1 MB 382		7		7	
Dim. en mm					
a		225		225	
b		118		118	
c		147		153	
d		208		208	
e		101		101	
f		6,3		6,3	
g		8		8	
h		259		274	
M		1x25 et 1x32		1x25 et 1x32	
M*		2x25		2x25	
Câble Ø jusqu'à mm		25		25	
Raccordement de câbles de / à mm <sup>2</sup>		1,5		2,5	
		-4		-10	