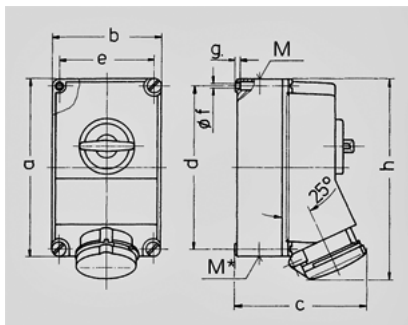


Socle de prise de courant saillie - Référence 6262A


- bornes à vis
- SoftCONTACT
- interruptible
- avec verrouillage mécanique DUO
- avec support de contacts à haute tenue thermique
- cadenassable

Information sur le produit

| | |
|---------------------------|-------------------|
| Ampère | 63 A |
| Pôles | 5p |
| Volt | 600-690V |
| Position horaire | 5 h |
| Hertz | 50-60 Hz |
| Technique de raccordement | avec bornes à vis |
| Contacts | Standard |
| Indice de protection | IP 44 |



| Schéma 1 MB 234 | Amp. Pôles | 63 | | |
|---|---------------|--------|--------|--------|
| | | 3 | 4 | 5 |
| Dim. en mm | a | 264 | 264 | 264 |
| | b | 163 | 163 | 163 |
| | c | 192 | 192 | 192 |
| | d | 240 | 240 | 240 |
| | e | 140 | 140 | 140 |
| | f | 8,1 | 8,1 | 8,1 |
| | g. | 8 | 8 | 8 |
| | h | 300 | 300 | 300 |
| | M | 40 | 40 | 40 |
| | M* | 2x40 | 2x40 | 2x40 |
| Câble Ø jusqu'à mm | | 27 | 27 | 27 |
| Raccordement de câbles de / à mm ² | | 6 - 25 | 6 - 25 | 6 - 25 |