

**Socle de prise de courant saillie - Référence 7246**


- bornes à vis
- interruptible
- mécanisme de verrouillage DUO
- interrupteur différentiel (0,03 A)
- autres courants de défaut sur demande
- socles de prises de courant CEE sont cadennassables

Information sur le produit	
Ampère	16 A
Pôles	4p
Volt	400V
Position horaire	6 h
Hertz	50-60 Hz
Technique de raccordement	avec bornes à vis
Contacts	Standard
Indice de protection	IP 67

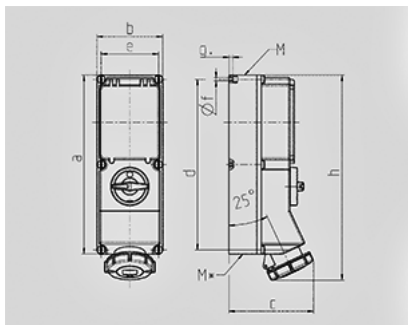


Schéma	Amp.	16			32		63	
1 MB 181/620	Pôles	3	4	5	4	5	4	5
Dim. en mm	a	364	364	364	364	364	460	460
	b	134	134	134	134	134	180	180
	c	160	162	163	168	168	202	202
	d	347	347	347	347	347	440	440
	e	117	117	117	117	117	160	160
	f	6,3	6,3	6,3	6,3	6,3	8,1	8,1
	g.	8	8	8	8	8	8	8
	h	391	395	398	408	411	505	505
	M	32/40	32/40	32/40	32/40	32/40	40	40
	M*	2x32	2x32	2x32	2x32	2x32	2x40	2x40
	Câble Ø jusqu'à mm	27	27	27	27	27	27	27
	Raccordement de câbles de / à mm <sup>2</sup>	1,5	1,5	1,5	2,5	2,5	6	6
		-4	-4	-4	-10	-10	-25	-25