

Socle de prise de courant saillie - Référence 7296


- bornes à vis
- SoftCONTACT
- à haute tenue aux agents chimiques
- avec support de contacts à haute tenue thermique
- contacts nickelés
- interruptible
- mécanisme de verrouillage DUO
- rail DIN
- socles de prises de courant CEE sont cadénassables

Information sur le produit	
Ampère	63 A
Pôles	5p
Volt	400V
Position horaire	6 h
Hertz	50-60 Hz
Technique de raccordement	avec bornes à vis
Contacts	Contacts nickelés, support de contacts à haute tenue thermique
Indice de protection	IP 67

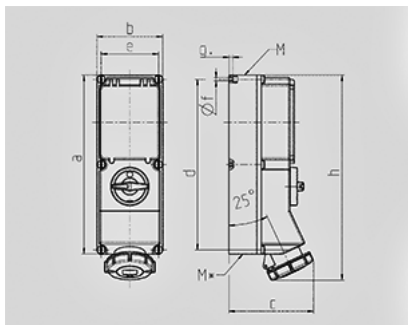


Schéma 1 MB 181/620	Amp.	16			32		63		
		Pôles	3	4	5	4	5	4	5
Dim. en mm		a	364	364	364	364	364	460	460
		b	134	134	134	134	134	180	180
		c	160	162	163	168	168	202	202
		d	347	347	347	347	347	440	440
		e	117	117	117	117	117	160	160
		f	6,3	6,3	6,3	6,3	6,3	8,1	8,1
		g.	8	8	8	8	8	8	8
		h	391	395	398	408	411	505	505
		M	32/40	32/40	32/40	32/40	32/40	40	40
		M*	2x32	2x32	2x32	2x32	2x32	2x40	2x40
		Câble Ø jusqu'à mm	27	27	27	27	27	27	27
		Raccordement de câbles de / à mm ²	1,5	1,5	1,5	2,5	2,5	6	6
			-4	-4	-4	-10	-10	-25	-25