

## Socle de prise de courant - Référence 75026



- bornes à vis
- fixation extérieure
- entrée du câble par le haut
- avec presse-étoupe
- sur demande, livrables en version étanche, résistant à l' eau de mer

### Information sur le produit

Ampère	400 A
Pôles	4p
Volt	400 V
Position horaire	6 h
Hertz	50-60 Hz
Technique de raccordement	avec bornes à vis
Contacts	Standard
Indice de protection	IP 67

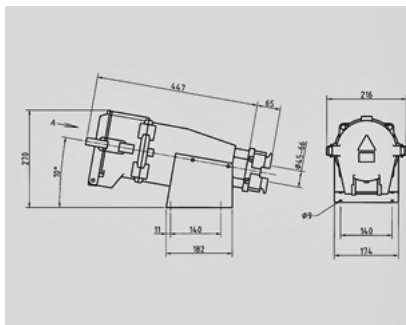


Schéma  
1 MB 389/1

Dim. en mm