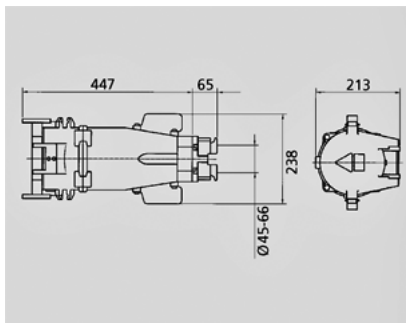


**Prolongateur - Référence 75101**

- bornes à vis
- avec presse-étoupe
- sur demande, livrables en version étanche, résistant à l'eau de mer

## Information sur le produit

Ampère	250 A
Pôles	5p
Volt	400V
Position horaire	6 h
Hertz	50-60 Hz
Technique de raccordement	avec bornes à vis
Contacts	Standard
Indice de protection	IP 67

Schéma  
3 MB 54/1

Dim. en mm