

Socle de prise de courant - Référence 75116



- bornes à vis
- fixation extérieure
- entrée du câble par le haut
- avec presse-étoupe
- sur demande, livrables en version étanche, résistant à l' eau de mer

Information sur le produit

| | |
|---------------------------|-------------------|
| Ampère | 400 A |
| Pôles | 5p |
| Volt | 400 V |
| Position horaire | 6 h |
| Hertz | 50-60 Hz |
| Technique de raccordement | avec bornes à vis |
| Contacts | Standard |
| Indice de protection | IP 67 |

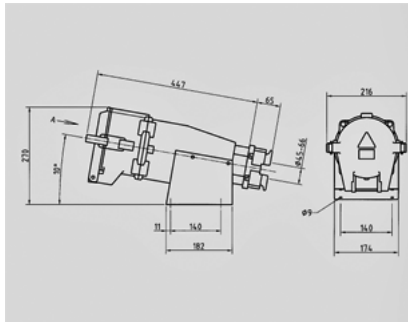


Schéma
1 MB 389/1

Dim. en mm