

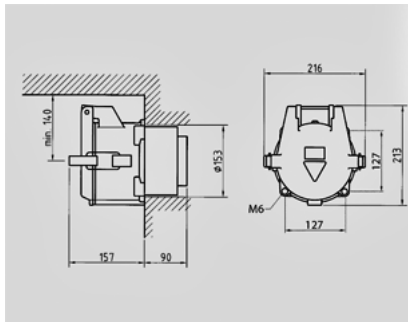
Socle de prise de courant semi-encastré - Référence 75131

- bornes à vis
- sur demande, livrables en version étanche, résistant à l'eau de mer



Information sur le produit

| | |
|---------------------------|-------------------|
| Ampère | 250 A |
| Pôles | 5p |
| Volt | 400V |
| Position horaire | 6 h |
| Hertz | 50-60 Hz |
| Technique de raccordement | avec bornes à vis |
| Contacts | Standard |
| Indice de protection | IP 67 |

Schéma
1 MB 388/1

Dim. en mm