

## Socle de prise de courant semi-encastré - Référence 75136

- bornes à vis
- sur demande, livrables en version étanche, résistant à l'eau de mer



### Information sur le produit

Ampère	400 A
Pôles	5p
Volt	400 V
Position horaire	6 h
Hertz	50-60 Hz
Technique de raccordement	avec bornes à vis
Contacts	Standard
Indice de protection	IP 67

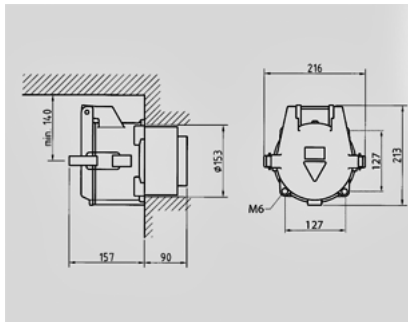


Schéma  
1 MB 388/1

Dim. en mm