

## Socle connecteur - Référence 75172

- bornes à vis
- avec presse-étoupe
- sur demande, livrables en version étanche, résistant à l' eau de mer



### Information sur le produit

|                           |                   |
|---------------------------|-------------------|
| Ampère                    | 250 A             |
| Pôles                     | 4p                |
| Volt                      | 400 V             |
| Position horaire          | 6 h               |
| Hertz                     | 50-60 Hz          |
| Technique de raccordement | avec bornes à vis |
| Contacts                  | Standard          |
| Indice de protection      | IP 67             |

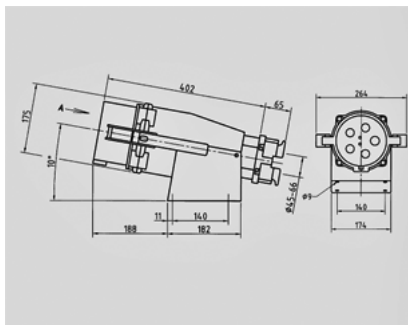


Schéma  
2 MB 200/1

Dim. en mm