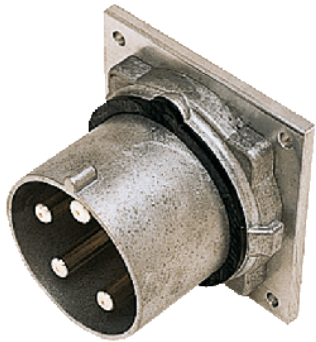


Socle connecteur semi-encastré - Référence 75261



- bornes à vis
- sur demande, livrables en version étanche, résistant à l'eau de mer

Information sur le produit

Ampère	200 A
Pôles	4p
Volt	400 V
Position horaire	6 h
Hertz	50-60 Hz
Technique de raccordement	avec bornes à vis
Contacts	Standard
Indice de protection	IP 67

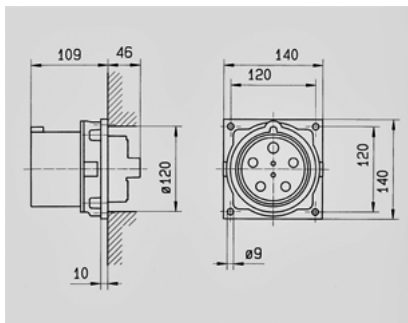


Schéma
2 MB 196

Dim. en mm