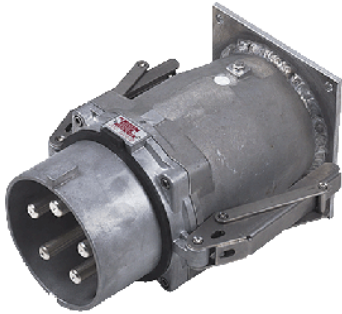


Socle connecteur semi-encastré - Référence 75291

- bornes à vis
- sur demande, livrables en version étanche, résistant à l'eau de mer



Information sur le produit

Ampère	400 A
Pôles	4p
Volt	400 V
Position horaire	6 h
Hertz	50-60 Hz
Technique de raccordement	avec bornes à vis
Contacts	Standard
Indice de protection	IP 67

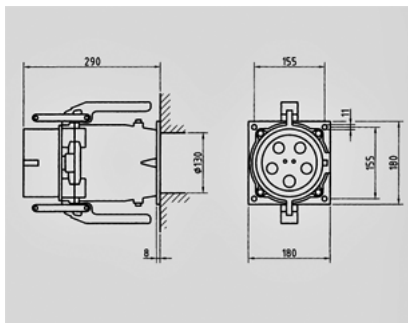


Schéma  
2 MB 199/1

Dim. en mm